

чением времени происходит сближение графиков $v(t)$ близко к указанному то независимо от начального значения скорости падения, с течением времени. Они стремятся к наклонной прямолинейной асимптоте.

Для моделирования движения тела убывающей массы примем следующие исходные данные: $r_0 = 10^{-4}$ м; $\alpha = 10^{-4}$ м/с; $\gamma = 10^{-5}$ м/с. Расчет скорости проводим по формуле (7).

На рис. 2 цифрами 1; 2; 3; 4 отмечены кривые, соответствующие начальным скоростям: $v_0 = 0; 2; 3,64; 5$ м/с.

Кривые 1 и 2 имеют выраженный максимум, кривая 3 получена для граничной скорости $v_0 = v_* \approx 3,64$ м/с, а кривая 4 соответствует монотонному замедлению тела. Независимо от v_0 графики $v(r) \rightarrow 0$ при $r \rightarrow 0$.

Выводы. Отмечен факт отсутствия скорости витания для тела с переменной массой. Аналитически получены условия существования экстремума скорости падения тела с возрастающей или убывающей массой. Установлен линейный характер асимптотики скорости падения тела с возрастающей массой. Независимо от начальной скорости, скорость падения стремится к нулю, когда к нулю стремится размер падающей сферы.

Список литературы: 1. Жуковский Н.Е. Сочинения, том 3. М.: ОНТИ – НКТП, 1936. – 380 с. 2. Жуковский Н.Е. Механика системы. Динамика твердого тела. – М.: Оборонгиз, 1939. – 293 с. 3. Иванов Е.Н. Расчет и проектирование систем пожарной защиты. – М.: Химия, 1977. – 376 с. 4. Лышевский А.С. Распыливание топлива в судовых дизелях. – Л.: Судостроение, 1971. – 248 с. 5. Мещерский И.В. Сборник задач по теоретической механике. – М.: Наука, 1986. – 448 с. 6. Кучеренко С.Л., Ольшанский В.П., Ольшанский С.В., Тищенко Л.М. Моделирование польоту крапель, які випаровуються при русі в газі. – Харків: Едена, 2006. – 204 с.

Поступила в редколлегию 14.02.2007

УДК 536.26

В.О.ПОВГОРОДНИЙ, канд.техн.наук; ИПМаш НАН Украины

ОПРЕДЕЛЕНИЕ ТЕМПЕРАТУРНЫХ НАПРЯЖЕНИЙ ПЛАТЫ С РАЗМЕЩЕННЫМИ НА НЕЙ ЭЛЕКТРОННЫМИ РАДИОТЕХНИЧЕСКИМИ ЭЛЕМЕНТАМИ

Визначаються температурні напруження для плати з розміщеними на них електронними радіотехнічними елементами (ЕРЕ), виходячи з вирішення задачі теплопровідності та термопружності. Температурні напруження визначаються за допомогою аналогової залежності та чисельно за допомогою комплексу програм ANSYS для прямокутної пластини. Результати розрахунку необхідні для вибору системи охолодження. Такі плати з ЕРЕ та рідинною системою охолодження використовуються в бортовій радіоелектронній апаратурі вітчизняних літаків.

In this article the temperature stresses for plate with radio-electronic elements are determined. For this purpose the problems of heat conduction and thermoelasticity are solved. Temperature stresses are found by ANSYS complex for rectangular plates. The results are required to make choice of cooling system. These plates with radio-electronic elements and water cooling system are used in the airborne equipment of native airplanes.

Чаще всего отказ радиоэлектронной аппаратуры (РЭА) происходит из-за несоблюдения при их проектировании требований по устойчивости к механическим и тепловым воздействиям. В этой связи большое внимание сегодня уделяется разработке и внедрению методов теплофизического проектирования с учетом температурных напряжений. Сами температурные напряжения возникают в данных конструкциях и вызывают разрушения вследствие:

- наличия температурного градиента;
- несвободное тепловое расширение отдельных частей платы или невозможность этого (фиксация платы в направляющих штырях);
- для хрупких материалов (керамика, стекло, гетинакс, чугун) однократное воздействие неравномерного температурного поля.

Таким образом, при эксплуатации бортовой аппаратуры возникают отказы, которые можно разбить на три группы:

разрушение стеклотекстолитовой (гетинаксовой) пластины,

разрыв контактной дорожки и нарушение крепления ЭРЭ и его внешних выводов, выпучивание (изгиб) пластины (плат).

Исходные данные:

длина платы $a = 0,14$ м;

ширина платы $b = 0,12$ м;

толщина платы $h = 0,0015$ м;

неравномерность температурного поля платы $A = 0,3$;

коэффициент температуропроводности платы $K_{\text{темп}} = 7,3 \cdot 10^{-8}$ м²/с;

коэффициент конвективного теплообмена плоскости платы $h_{s1} = 1$;

коэффициент конвективного теплообмена плоскости платы $h_{s2} = 1$;

коэффициент конвективного теплообмена плоскости платы $h_e = 1$;

коэффициент линейного температурного расширения материала платы

$$\alpha = 1,78 \times 10^{-5} \frac{1}{\text{К}};$$

модуль упругости (Юнга) материала платы $E = 2,1 \times 10^9$ Па;

коэффициент Пуассона материала платы $\mu = 0,15$.

Термосиловая нагрузка на плату:

$$F(x,y,t) = (1 - e^{-At}) \cdot (x - a)^2 \cdot (x + a)^2 \cdot (y - b)^2 \cdot (y + b)^2.$$

$A = 0,3$ – неравномерность температурного поля.

Квадрат каждого сомножителя обозначает жесткую заделку.

Задание нагрузки – кинематическое через опоры.

Первый вид отказа происходит из-за превышения допустимой величины температурных напряжений. Материалы, из которых изготавливаются платы, должны обладать высоким уровнем термических и механических свойств. Стеклотекстолит, несмотря на высокую температуру плавления (2050 °С) обладает достаточно низкой термостойкостью. Кроме того, теплопроводность стеклотекстолита не высокая и к тому же падает с повышением температуры. Поэтому плата с ЭРЭ не успевает при интенсивном нагреве или охлаждении нагреваться или охлаждаться в полном объеме, что приводит к значительным температурным градиентам (допустимо для плат 10 град./мм), вызывающим в свою очередь большие температурные напряжения. Кроме того, при превышении допустимой величины температурных напряжений стеклотекстолитовая плата разрушается вдоль линии, которая отражает наиболее слабые связи между компонентами стеклотекстолита. Очень вредны резкие колебания температуры (перепады температур), которые также способствуют появлению трещин и ослаблению механических соединений. Влажность также оказывает отрицательное влияние, так как при колебаниях температуры в условиях влажного воздуха (тропический климат) происходит «отпотевание» аппаратуры (РЭА), на ее узлах конденсируется влага, что создает возможность образования электрических пробоев.

В реальных платах с ЭРЭ концентраторами напряжений могут быть микротрещины, слишком крупные зерна стеклотекстолита, места плохого соединения слоев стеклотекстолита и стеклотекстолита с проводным монтажом. Процесс разрушения начинается с этих слабых звеньев, в результате чего нагрузка на оставшиеся звенья структуры увеличивается, что влечет за собой разрушение последних и в конечном счете всей пластины (платы с ЭРЭ).

Для определения температурных напряжений необходимо решать задачу термоупругости. В настоящий момент допустимые температурные напряжения стеклотекстолита мало известны, а их измерение влечет большие технические трудности.

Второй вид отказа на платах с ЭРЭ – разрыв контактной дорожки. В этом случае стеклотекстолитовая плата остается целой, а электрическая цепь разрывается, и плата, так сказать, перестает выполнять свои функции (неправильные показания высоты, скорости и числа Маха, температуры забортного воздуха и т.д.). Причин, вызывающих разрыв контактных дорожек несколько: большая величина плотности тока, неточности в некоторых участках ширины и толщины, а также разрыв контактных дорожек может происходить из-за больших температурных напряжений. Если связь между контактной дорожкой и стеклотекстолитом слабая, то большое температурное напряжение может привести к местному разрушению связующих звеньев. При этом нагрузка на остальные звенья может не превысить предельной, и плата останется целой, а контактная дорожка (печатный монтаж) разорвется. Этот случай происходит

чаще первого, так как локальный нагрев из-за большой величины плотности электрического тока вызывает большие температурные напряжения, которые могут привести к обрыву контактной дорожки или даже к разрушению всей платы. Разрушение контактной дорожки может происходить из-за наличия микротрещины, которая в результате температурных напряжений может увеличиваться до таких размеров, что произойдет доступ воздуха к контактной дорожке.

Еще один вид отказа – выпучивание (изгиб) и, соответственно, нарушение зазора между платами. Именно для этого вида отказа приводится далее решение задачи термоупругости.

Как следует из литературы, в результате действия малоцикловой нагрузки возникает термоусталостное разрушение, которое проявляется в виде поверхностных трещин, которые возникают после нескольких десятков циклов теплосмен. Трещины в большинстве случаев возникали и развивались в пограничной области стекловолокно-связующее, причем их количество и размеры с увеличением числа теплосмен непрерывно возрастают.

Рассмотрим реальную конструкцию – плату разовых команд, входящую в состав модуля воздушных параметров (МВП), изображенную на рис. 1.

Для упрощения модели отдельные ЭРЭ могут объединяться в один узел [1]. При этом ЭРЭ рассматриваются как точечные источники тепловыделения и сосредоточенные массы, находящиеся в соответствующих узлах. Упрощенная модель подкрепленной пластинки представлена на рис. 2.

Температурный режим элементов и, соответственно, выбор и расчет системы охлаждения в перспективе, определяется мощностью тепловыделения и отводимыми тепловыми потоками, обусловленными конвекцией, излучением, а также теплопроводностью через выводы, связывающие элемент с нижним слоем и через непосредственный контакт с верхним слоем. Если ЭРЭ не имеет непосредственного контакта с платой, то моделируется теплопередача через воздушный зазор.

Как правило, максимальная температура в РЭА достигается в стационарном режиме. Поэтому, и рассматривают задачу проектирования в стационарной постановке. В первом приближении перепадом температуры по толщине платы можно пренебречь и рассматривать задачу в двумерной постановке. Тогда термонапряженное поле платы описывается двумерными аналогами уравнений теплопроводности и термоупругости (задача связанная).

Математическая модель

1.1. Основные уравнения термоупругости

Эффект термического расширения учитывается в рамках линейной теории упругости [2]. Приведем основные уравнения теплопроводности и термоупругости, которые включают в себя уравнение для смещений твердого те-

ла и уравнения для распределения температуры. Рассматриваемые в теории теплопроводности задачи связаны, как правило, с нахождением температурного поля на основе заданных граничных тепловых условий и механических условий [3].

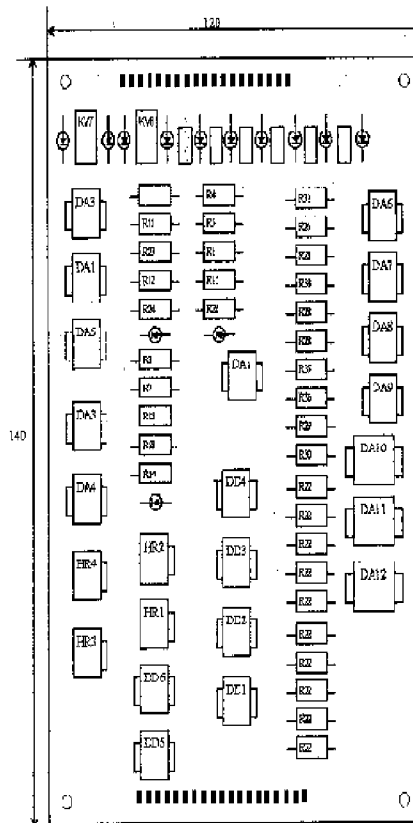


Рисунок 1 – Плата разовых команд с размещенными на ней ЭРЭ

Тепловой и термочнойной анализы, а именно, расчет термонапряженного состояния (ТНС) были проведены как с помощью комплекса программ ANSYS, так и с помощью программ, составленных на языке FORTRAN.

2. ТЕПЛОВОЙ АНАЛИЗ

Несколько слов о комплексе программ ANSYS. В программе ANSYS реализованы расчетные средства для трех видов теплообмена: конвективного (свободного и вынужденного) и радиационного. Эти средства используются

при проведении стационарного, нестационарного, линейного или нелинейного теплового анализа.

С помощью программы ANSYS будет выполняться тепловой анализ для следующих задач:

- стационарная теплопроводность;
- неустановившийся температурный режим;
- расчет температурных напряжений и деформаций.

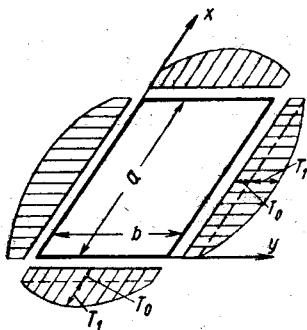


Рисунок 2 – Закрепленная прямоугольная плита

2.1. Стационарная теплопроводность

Стационарный тепловой анализ определяет установившееся распределение температур в конструкции и тепловые потоки. Можно задавать такие «нагрузки», как конвективная теплоотдача с поверхности, тепловые потоки, плотность тепловых потоков, мощность тепловых источников и заданные температуры. Анализ может быть линейным или нелинейным.

В линейном установившемся процессе теплопередачи отсутствует влияние «тепловых» масс (удельных теплоемкостей) и не учитывается зависимость теплофизических свойств материала от температуры. Производная температуры по времени $\{T\}$ равна нулю, а коэффициенты матрицы эффективной теплопроводности постоянны. В этом случае разрешающее уравнение приводится к виду:

$$[k] [T] = [Q],$$

где $[T]$ – вектор температур в узлах;

$[k]$ – эффективная теплоемкость;

$[Q]$ – тепловой поток.

Эта система линейных совместных уравнений решается за одну итерацию, применяется для расчета процессов линейного конвективного переноса тепла.

Результаты решения, для линейного и нелинейного анализа, представляют собой значения температуры и плотности теплового потока в узлах. Эти данные могут быть использованы при постпроцессорной обработке для по-

строения картины изотерм в расчетной модели.

3. ТЕРМОПРОЧНОСТНОЙ АНАЛИЗ

Средства термopрочностного анализа программы ANSYS позволяют использовать результаты решения задачи теплообмена для проведения прочностного анализа. Такая возможность удобна при определении влияния температурного поля на прочность конструкции. Пользователь может задать тепловую нагрузку отдельно или в совокупности с механическими нагрузками.

В программе ANSYS доступны два способа связывания теплового и прочностного анализов. Первый состоит в том, что эти два анализа делаются друг за другом. Сначала получают температурное поле в модели для заданных граничных условий теплообмена. Значения температур затем используются в виде нагрузок на стадиях препроцессорной подготовки и получения решения при последующем прочностном анализе.

Второй способ предусматривает проведение совместного термopрочностного решения. В программе ANSYS это достигается использованием конечных элементов связанной задачи, которые имеют как тепловые, так и прочностные степени свободы. Из этих элементов создается расчетная модель и задаются тепловые и механические граничные условия.

С помощью процедуры совместного решения возможно объединить такие сложные задачи теплообмена и расчета на прочность, как нестационарный тепловой и нелинейный динамический анализы. Результаты расчета температурного поля и поля температурных напряжений приведены на рис. 3.

Результаты данной задачи были получены и при помощи программ на Фортране.

Система дифференциальных уравнений, которые описывают температурные и упругие свойства пакета плат и, соответственно, материала плат (стеклотекстолита СТЭФ) приведена выше.

Математическая постановка прямой задачи термоупругости указана выше.

Прямая задача решается с использованием МКЭ [4].

Температура в приборном отсеке (температура окружающей среды) доходит до 82,5 град. Цельсия при работе в наиболее сложных нагруженных режимах.

Рассмотрим упомянутый выше третий вид отказов – выпучивание платы ПРК. Задача решалась в двумерной постановке.

Граничные условия тепловые 3-ого рода:

$$\begin{aligned} \mathbf{t} = \mathbf{0}, \quad T(x,y,t) = 0; \\ \mathbf{x} = \mathbf{a}, \quad -\lambda_1 \left[\left[\frac{\partial t}{\partial x} \right] + h_e \cdot T \right] = 0; \end{aligned}$$

$$x = 0, \quad \lambda_2 \left[\left[\frac{\partial t}{\partial x} \right] + h_e \cdot T \right] = 0;$$

$$y = b, \quad -\lambda_3 \left[\left[\frac{\partial t}{\partial x} \right] + h_e \cdot T \right] = 0;$$

$$y = 0, \quad \lambda_4 \left[\left[\frac{\partial t}{\partial x} \right] + h_e \cdot T \right] = 0.$$

Механические граничные условия:

- прогиб u по точечным опорам равен нулю;
- производная прогиба u по времени t (угол поворота) равен нулю.

Температурное поле и поле температурных деформаций:

$$T(x, y) = T_0 + \frac{R_T}{1 - \mu^2} \cdot \frac{1}{\alpha} \cdot \left(\frac{h}{b} \right)^2 \cdot \cos \left[\left((\pi(m+2))! \right)^{0,5} \cdot \left(0,318 - \frac{0,6366x}{a} \right) \right] \times \\ \times \cos \left[\left((\pi(n+2))! \right)^{0,5} \cdot \left(0,318 - \frac{0,6366y}{b} \right) \right];$$

$$\varepsilon(x, y) = \frac{\alpha}{\mu - 1} \cdot \left[T_0 + \frac{R_T}{1 - \mu^2} \cdot \left(\frac{h}{b} \right)^2 \right] \cdot \cos \left[\left((\pi(m+2))! \right)^{0,5} \cdot \left(0,318 - \frac{0,6366x}{a} \right) \right] \times \\ \times \cos \left[\left((\pi(n+2))! \right)^{0,5} \cdot \left(0,318 - \frac{0,6366y}{b} \right) \right].$$

Температурные перемещения:

$$T(x, y) = T_0 + \frac{R_T}{1 - \mu^2} \cdot \frac{1}{\alpha} \cdot \left(\frac{h}{b} \right)^2 \cdot \cos \left[\left((\pi(m+2))! \right)^{0,5} \cdot \left(0,318 - \frac{0,6366x}{a} \right) \right] \times \\ \times \cos \left[\left((\pi(n+2))! \right)^{0,5} \cdot \left(0,318 - \frac{0,6366y}{b} \right) \right].$$

Температурные напряжения:

$$G(x, y) = \frac{\alpha \cdot E}{\mu - 1} \cdot \left[T_0 + \frac{R_T}{1 - \mu^2} \cdot \frac{1}{\alpha} \cdot \left(\frac{h}{b} \right)^2 \cdot \cos \left[\left((\pi(m+2))! \right)^{0,5} \cdot \left(0,318 - \frac{0,6366x}{a} \right) \right] \times \right. \\ \left. \times \cos \left[\left((\pi(n+2))! \right)^{0,5} \cdot \left(0,318 - \frac{0,6366y}{b} \right) \right] \right],$$

где a, b – стороны платы, T_1, T_0 – начальное и конечное значение темпе-

ратуры на поверхности платы.

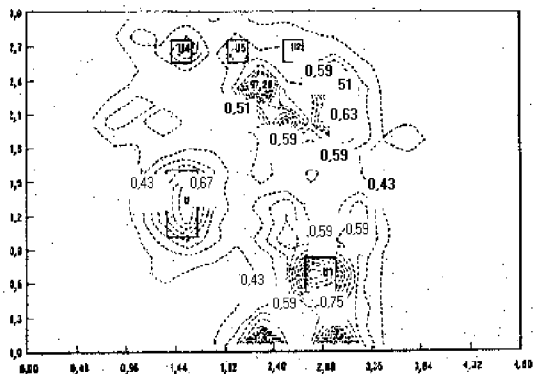


Рисунок 3 – Распределение температурных напряжений на плате

Максимальное температурное напряжение 0,67 МПа

Минимальное температурное напряжение 0,51 Мпа

Предел прочности стеклотекстолита СТЭФ 1,6 Мпа

Запас прочности 2,4

Выводы.

Экономичность состоит в том, что дороговизна и сложность экспериментальных исследований вызывает необходимость создания расчетно-теоретических методик исследования данных технических объектов.

Список литературы: 1. Ди Ре Д.Д., Френкс Д.Е., Чжой Х.С. Автоматизированная система проектирования печатных плат с учетом тепловой надежности // *Аэрокосмическая техника*. – № 4. – 1988. – С. 105-109. 2. *Степин П.А.* Сопротивление материалов. – М.: Интеграл-пресс, 1997. – 320 с. 3. *Пискунов В.Г., Силенов В.С.* Уточненная модель распределения температурного поля для решения задач термоупругости слоистых систем // *Доповіді УРСР, Серія А, № 51987*. – С. 49-52. 4. *Повгородний В.О.* Прогнозирование показателей надежности механических конструкций бортовой аппаратуры Автореф. дис. канд. техн. наук: Харьков, 2004. – 20 с.

Поступила в редакцию 25.02.2007