

Г.Ю.МАРТЫНЕНКО, канд.техн.наук, НТУ «ХПИ»

УТОЧНЕНИЕ МАТЕМАТИЧЕСКОЙ МОДЕЛИ РОТОРА НА ЭМП ЗА СЧЕТ ОПРЕДЕЛЕНИЯ МАГНИТНОЙ ПРОВОДИМОСТИ ЗАЗОРОВ ПОД ПОЛЮСАМИ С УЧЕТОМ ВЗАИМОВЛИЯНИЯ СМЕЩЕНИЙ В РАДИАЛЬНОМ И ОСЕВОМ НАПРАВЛЕНИЯХ

У роботі розглянута математична модель ротора на магнітному підвісі з включенням у неї уточнених нелінійних виражень для магнітних провідностей зазорів радіальних і осевих ЕМП. Приведено приклад розрахунку провідностей зазорів запропонованим способом і за допомогою спрощених виражень. Дано оцінку границь застосовності різних методів їхнього обчислення.

In work the mathematical model of a rotor on magnetic bracket with inclusion in it of the specified nonlinear expressions for permeances of gaps of radial and axial electromagnetic bearing is examined. The example of calculation of permeances of gaps by the offered way and by means of the simplified expressions is described.

Введение. Управляемые электромагнитные подшипники (ЭМП) являются альтернативой подшипникам качения, скольжения, газодинамическим и обладают по сравнению с ними целым рядом преимуществ (отсутствие смазочных систем, повышение надежности, снижение потерь на трение, отсутствие механического изнашивания, сравнительно большой зазор и т.д.).

Ввиду перечисленных преимуществ разработкой и производством управляемых электромагнитных подшипников роторных машин в настоящее время занимается ряд компаний и фирм, как за рубежом, так и в странах СНГ: Societe de Mecanique Magnetique – S2M (Франция), Revolve Magnetic Bearings Inc. (Канада), Научно-производственное предприятие всероссийский научно-исследовательский институт электромеханики с заводом – НПП ВНИИЭМ им. А.Г.Иосифьяна (Россия), ООО «ГАЗХОЛОДТЕХНИКА» (Россия) и др. В теоретическом плане перед разработчиками стоят следующие проблемы: адекватное математическое моделирование системы ротор – управляемые ЭМП и взаимосвязанных магнитомеханических явлений происходящих в ней; разработка и оптимизация методов и алгоритмов управления ЭМП; исследование динамического поведения системы с определением резонансных режимов и последующей отстройкой от них. Решению этих и других задач посвящено множество публикаций в научных журналах, патентов, а также докладов на шести международных симпозиумах по магнитному подвесу «Int. Symposium on Magnetic Bearings» с 1988 г. и конференциях по применению магнитных подшипников проводимых университетом штата Вирджиния (США) с 1991 г. Отдельного внимания заслуживают монографии: G.Schweitzer, H.Bleuler and A. Traxler «Active magnetic bearings» (Швейцария, 1994 г.) [1]; Maslen E.H. «Magnetic bearings» (США, 2000 г.) [2], Журавлев Ю.Н. «Активные магнитные подшипники: теория, расчет, применение» (Россия, 2003 г.) [3]. В первых двух работах даны основные идеи, понятия, некоторые упрощенные линейные методы построения и моделирования управляемого электромагнитного подвеса ротора и алгоритмов управления. В последней делается попытка всесторонне охва-

тить проблему построения управляемых (активных) магнитных подшипников. В ней кратко дается описание различных видов ЭМП, конструкций, приводятся методики расчета, магнитных цепей, методы математического моделирования, синтеза и анализа активных магнитных подшипников (АМП). Однако, моделирование магнитомеханической системы ротор – АМП осуществляется с помощью дифференциальных уравнений движения и дифференциальных уравнения для токов в линейном приближении с применением линейных систем управления. При этом линеаризуются в окрестности положения равновесия токи в цепях, управляющие напряжения на обмотках, а при определении магнитных проводимостей зазоров применяется разложение в степенной ряд и неучет слагаемых со степенями выше второй, а также последующее определение с их помощью индуктивностей с точностью до квадратичных членов в разложениях по степеням поступательных и угловых перемещений ротора. Таким образом, линейная модель подвеса получена в предположении малости отклонений переменных от их номинальных значений. В действительности эти отклонения могут быть значительными, а значит в предельных режимах – насыщение магнитной цепи, нулевой ток, нулевой зазор и т.д. линейная модель подвеса теряет смысл, на что указывает и сам автор [3]. Так в области близкой к насыщению магнитной цепи использование линеаризованной математической модели не позволяет корректно описывать процессы, происходящие в рассматриваемой магнитомеханической системе, а именно существенно нелинейный характер намагничивания. При токах в цепях близких к нулевым значениям линеаризация в окрестности положения равновесия некорректна. Некорректной также является математическая модель при смещениях ротора сравнимых с номинальным зазором. Эти же недостатки присущи и физическим системам управления движением ротора, построенным на линеаризованных математических моделях. Кроме того, все перечисленные факторы приводят к увеличению времени отладки систем управления построенных на таких расчетных схемах.

Таким образом, разработка уточненных нелинейных математических моделей позволит установить реальные границы применения линейных и нелинейных алгоритмов управления, увеличить достоверность имитационных моделей [4], расширить область устойчивых движений ротора в зазоре ЭМП.

1. Постановка задачи. Предметом данной статьи является уточнение математической модели «ротор на ЭМП» за счет нахождения нелинейных выражений магнитных проводимостей зазоров радиальных и осевых ЭМП, расчет и оценка расхождения значений проводимостей вычисленных с учетом и без учета взаимовлияния поступательных и угловых перемещений ротора, а также выяснение границ применимости упрощенных выражений этих величин.

2. Математическая модель ротора на ЭМП. Рассмотрим пространственную расчетную схему вращающегося абсолютно жесткого ротора на магнитном подвесе (рис. 1), который состоит из двух радиальных управляемых электромагнитных подшипников (ЭМП1 и ЭМП2) и одного осевого (ЭМП3). Для однозначного позиционирования ротора в пространстве введем неподвижную прямоугольную правую систему координат, начало которой O^* расположено на геометриче-

ской продольной оси ротора находящегося в центральном положении по отношению к полюсам статоров ЭМП1 и ЭМП2. Оси координат свяжем с ротором в данном положении так: ось O^*z – совпадает с геометрической продольной осью ротора, оси O^*x и O^*y проходят через геометрический центр поперечного сечения проходящего через центр тяжести ротора C , при этом O^*x направлена горизонтально, а O^*y – вертикально (рис. 1). Обозначим для ротора в некотором произвольном положении через $O_0(x_0, y_0, z_0)$ геометрический центр поперечного сечения проходящего через центр тяжести ротора, а центры опорных участков ротора на ЭМП1 и ЭМП2 в осях x и y через $O_1(x_1, y_1)$ и $O_2(x_2, y_2)$ соответственно (рис. 1), причем расстояние между O и O_1 равно l_1 , а между O и O_2 равно l_2 . В центральном положении ротора зазоры равны номинальным значениям – зазоры между цапфой и каждым полюсом статора радиальных опор (ЭМП1 и ЭМП2) равны δ_r , а зазоры между статором и диском осевой опоры (ЭМП3) с обеих сторон равны δ_a .

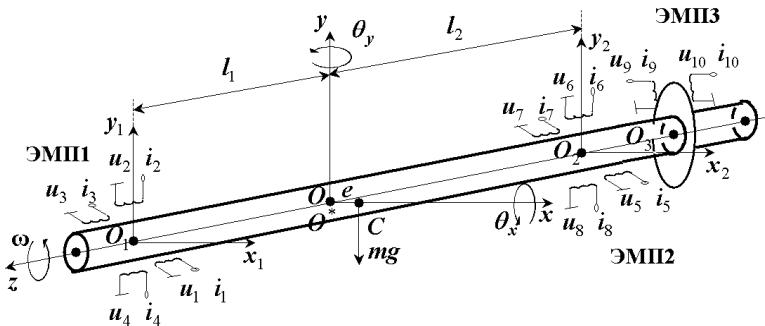


Рисунок 1 – Пространственная расчетная схема вращающегося абсолютно жесткого ротора на магнитном подвесе

Математическая модель вращающегося абсолютно жесткого ротора на управляемых электромагнитных опорах, при числе обобщенных механических координат $M = 5$ и числе управляемых электромагнитных контуров с токами $N = 10$, в общем случае описывается взаимосвязанной магнитомеханической нелинейной системой 5 дифференциальных уравнений 2-го порядка (1) и 10 дифференциальных уравнений 1-го порядка (2) [3-5]:

1. механические уравнения движения ротора:

$$\begin{aligned}
 m(d^2 x_0 / dt^2) &= Q_1 + m e \omega^2 \cos \omega t, & m(d^2 y_0 / dt^2) &= Q_2 + m e \omega^2 \sin \omega t; \\
 m(d^2 z_0 / dt^2) &= Q_3; \\
 J_1(d^2 \theta_x / dt^2) + J_3 \omega (d\theta_y / dt) &= Q_4 - (J_1 - J_3) \gamma \omega^2 \sin \omega t; \\
 J_1(d^2 \theta_y / dt^2) - J_3 \omega (d\theta_x / dt) &= Q_5 + (J_1 - J_3) \gamma \omega^2 \cos \omega t,
 \end{aligned} \tag{1}$$

где m – масса ротора, Q_1, \dots, Q_5 – обобщенные силы, e и γ – линейный и угловой параметры неуравновешенности, J_1, J_3 – экваториальный и полярный моменты инерции ротора; ω – угловая скорость;

2. уравнения для токов:

$$\sum_{s=1}^N L_{ks} (di_s / dt) + \sum_{j=1}^M \sum_{s=1}^N \frac{\partial L_{ks}}{\partial \xi_j} (d\xi_j / dt) i_s + r_k i_k = u_k, k = 1, \dots, N. \quad (2)$$

где $i = (i_1, \dots, i_N)^T$, $u = (u_1, \dots, u_N)^T$ – N -мерные вектор-столбцы токов и управлений соответственно (см. [4-7]), r_k – активные сопротивления в цепях; L_{ks} – индуктивности, а обобщенные силы Q_j складываются из электромагнитной реакции подвеса P_j и заданных сил: постоянной силы Q_{jc} , возмущающей силы $F_j(t)$, линейных, упругих и диссипативных составляющих, то есть

$$Q_j = P_j + Q_{jc} + F_j(t) - \sum_{r=1}^M c_{jr} \xi_r - \sum_{r=1}^M b_{jr} (d\xi_r / dt), j = 1, \dots, M, \quad (3)$$

а электромагнитная реакция подвеса имеет вид:

$$P_j = \frac{1}{2} \sum_{k=1}^N \sum_{s=1}^N \frac{\partial L_{ks}(\xi_j)}{\partial \xi_j} i_k i_s, j = 1 \dots M. \quad (4)$$

Для определения положения ротора могут использоваться две группы обобщенных координат $\xi = (x_0, \psi, y_0, v, z_0)$ или $q = (x_1, x_2, y_1, y_2, z_0)$ и, как следствие две формы записи СДУ, причем ξ – координаты центра сечения, проходящего через центр масс C , и углы поворотов вокруг осей x и y , а q – координаты точек ротора O_1 и O_2 , а также координата z точки O (рис. 1).

3. Определение индуктивностей. Рассмотрим один из возможных вариантов полного магнитного подвеса ротора [5].

Геометрия, схемы соединения катушек и схемы магнитных цепей радиальных ЭМП показаны на рис. 2, где 1 – пакет шихтованного железа статора, 2 – полюса и полюсные катушки, 3 – направление магнитного потока, 4 – ротор в центральном положении, 5 – воздушный зазор в центральном положении ротора (δ_r), 6 – положение ротора в некоторый момент времени, 7 – высота зазора h_{xy1} (ЭМП1) и h_{xy2} (ЭМП2) под элементарной площадью полюса dS .

Статоры радиальных ЭМП представляют собой восьмиполюсники с номерами полюсов 1-8 (ЭМП1) и 9-16 (ЭМП2). Каждый из этих ЭМП образует четыре электромагнита за счет последовательного включения полюсных катушек с токами в проводниках этих катушек $i_1 - i_4$ (ЭМП1) и $i_5 - i_8$ (ЭМП2) и управляющими напряжениями $u_1 - u_4$ (ЭМП1) и $u_5 - u_8$ (ЭМП2). На опорных участках ротора расположены цапфы радиуса R .

Геометрия, схемы соединения катушек и схемы магнитных цепей осевого ЭМП показаны на рис. 3, где 1 – статор, 2 – полюса и полюсные катушки, 3 – направление магнитного потока, 4 – ротор в центральном положении, 5 – воздушный зазор в центральном положении ротора (δ_a), 6 – высота зазора h_{z3} под элементарной площадью полюса dS , 7 – диск осевого ЭМП, расположенный на роторе.

Статоры осевого ЭМП представляют собой фигуры вращения, выпол-

ненные из стали каждый с двумя полюсами – внешним и внутренним: 17-18 и

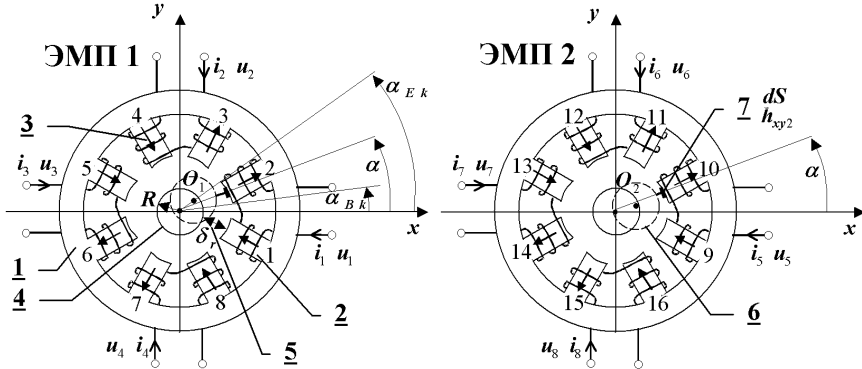


Рисунок 2 – Геометрия, схема соединения катушек и схема магнитной цепи радиальных ЭМП

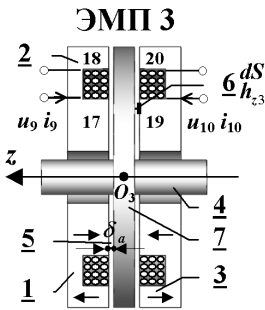


Рисунок 3 – Геометрия, схема соединения катушек и схема магнитной цепи осевого ЭМП

19-20 соответственно. Между полюсами статоров ЭМП3 расположены катушки с токами в проводниках этих катушек i_9 и i_{10} и управляющими напряжениями u_9 и u_{10} .

Индуктивности без учета магнитного сопротивления магнитопровода определяются через магнитные проводимости воздушных зазоров под полюсами [3,5]. Так для каждого радиального – ЭМП1 и ЭМП2 они равны:

$$L_{kk} = w^2 [g_{2k-1} + g_{2k} - (g_{2k-1} - g_{2k})^2 / G],$$

$$k = 1..4 \text{ (ЭМП1)} \text{ и } 5..8 \text{ (ЭМП2)}; \quad (5)$$

$$L_{ks} = (-1)^{k+s} w^2 (g_{2k} - g_{2k-1})(g_{2s-1} - g_{2s}) / G, \quad k \neq s,$$

а для осевого ЭМП3:

$$L_{kk} = w^2 g_k g_{k\pm 1} / (g_k + g_{k\pm 1}), \quad k = 17..18 \text{ и } 19..20, \quad (6)$$

где w – число витков обмотки, g_k – магнитная проводимость зазора k -го полюса, G – суммарная магнитная проводимость зазоров ЭМП1 или ЭМП2.

Таким образом, от точности определения проводимостей воздушных зазоров существенным образом зависит корректность определения индуктивностей, а значит электромагнитных реакций подвеса и адекватность математической модели вращения абсолютного жесткого ротора на управляемых электромагнитных опорах в целом.

4. Определение магнитной проводимости воздушных зазоров. Рассмотрим один из возможных вариантов полного магнитного подвеса ротора (например, [4]).

В общем случае магнитная проводимость зазора k -го полюса при некотором положении ротора в пространстве зависит от площади поверхности

этого полюса S_k и пути магнитного потока в воздухе, который в свою очередь зависит от зазора h между поверхностью цапфы или диска и поверхностью полюса при текущем положении ротора в пространстве (см. рис. 2, 3) [8]:

$$g_k = \mu_0 \int_{S_k} \frac{dS}{h}. \quad (7)$$

Из данного выражения следует, что точность определения магнитной проводимости напрямую зависит от точности вычисления высоты зазора под элементарной площадью полюса, для корректного нахождения которой рассмотрим геометрию всего электромагнитного подвеса ротора показанную на рис. 4, где **1** – положение ротора в некоторый момент времени, **2** – цапфы, середины которых – точки на оси ротора O_1 и O_2 , **3** – статоры радиальных ЭМП, причем их начальная z_B и конечная z_E координаты связаны следующими соотношениями: $(z_{E1} + z_{B1})/2 = l_1$ и $(z_{E2} + z_{B2})/2 = l_2$, **4** – диск осевого ЭМП, расположенный на роторе, причем точка O_3 – точка пересечения оси ротора и срединной плоскости этого диска, **5** – статор осевого ЭМП, **6** – датчики радиальных перемещений, определяющие радиальные отклонения ротора в некоторый момент времени или иначе – координаты x и y точек O_{s1} и O_{s2} , расположенных на оси ротора, у которых $z = l_{s1}$ и $z = l_{s2}$ соответственно, **7** – датчик осевого перемещения ротора, определяющий осевое отклонение, или иначе – координату z точки $O_{s3}(l_{s3x}, l_{s3y}, z)$, расположенной на срединной плоскости диска осевого датчика **8**, при этом точка O_4 является точкой пересечения оси ротора и срединной поверхности этого диска.

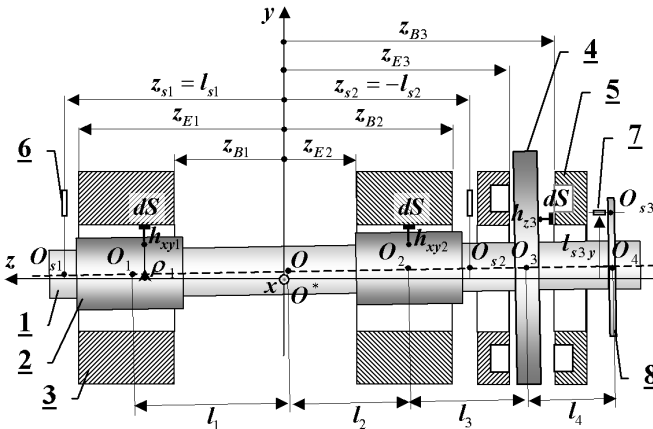


Рисунок 4 – Геометрия подвеса ротора на ЭМП

На рис. 5 изображена схема определения высоты зазора под элементарной площадью, где **1** – полюс статора ЭМП, **2** – положение ротора в центральном положении (для a – сечения цапфы), **3** – положение ротора в некоторый момент времени (для a – сечения цапфы), **4** – проекция сечения цапфы (его центра) на луч, проведенный под углом α к оси O^* .

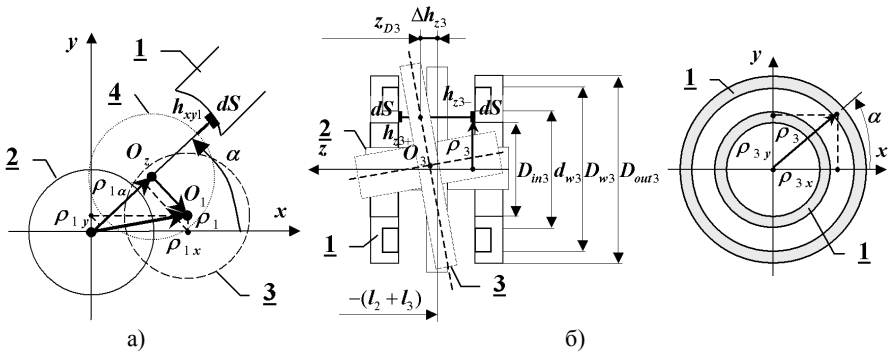


Рисунок 5 – Схема определения высоты зазора под элементарной площадью поверхности полюса и расчета проводимости зазора:
а – радиальный ЭМП1, б – осевой ЭМП3

Рассмотрение геометрии ЭМП (рис. 2, 3) и всего подвеса в целом (рис. 4), а также схемы (рис. 5) позволяет прийти к следующим выражениям магнитной проводимости зазора. Так для радиальных ЭМП1, ЭМП2 проводимость зазора k -го полюса равна:

$$g_k = \mu_0 (R + \delta_r / 2) \int_{z_{B1}}^{z_{E1}} \int_{\alpha_{Bk}}^{\alpha_{Ek}} \frac{d\alpha dz}{h_{xy1}(\alpha, z)}, k = 1..8; \quad (8)$$

$$g_k = \mu_0 (R + \delta_r / 2) \int_{z_{B2}}^{z_{E2}} \int_{\alpha_{Bk}}^{\alpha_{Ek}} \frac{d\alpha dz}{h_{xy2}(\alpha, z)}, k = 9..16, \quad (9)$$

где α – угловая координата, отсчитываемая от оси O^*x , α_{Bk} , α_{Ek} – угловые координаты начала и конца k -го полюса соответственно (см. рис. 2).

Для осевого ЭМП3 магнитная проводимость зазора k -го полюса равна:

$$g_k = \mu_0 \int_0^{2\pi} \int_{D_{in3}/2}^{d_{w3}/2} \frac{\rho_3 d\rho_3 d\alpha}{h_{z3\pm}(\rho_3, \alpha)}, k = 17(h_{z3+}), 19(h_{z3-}); \quad (10)$$

$$g_k = \mu_0 \int_0^{2\pi} \int_{D_{w3}/2}^{D_{out3}/2} \frac{\rho_3 d\rho_3 d\alpha}{h_{z3\pm}(\rho_3, \alpha)}, k = 18(h_{z3+}), 20(h_{z3-}). \quad (11)$$

где ρ_3 – радиус вектор, α – полярный угол, h_{z3+} и h_{z3-} – высота зазора под элементарной площадью полюсов ЭМП3, расположенных со стороны положительного и отрицательного направлений оси z соответственно (см. рис. 5).

Определение высоты зазора сводится к отысканию длины пути магнитного потока в воздухе, точный математический расчет которого практически невозможен, так путь потока не ограничивается формой имеющей простое математическое выражение. При определении путей потока следует помнить, что силовые линии в воздухе между двумя поверхностями всегда направлены так, чтобы при данной магнитодвижущей силе был максимум возможного по-

тока, иначе, чтобы магнитная проводимость воздушного пути между поверхностями была максимальной [8-9]. В связи с этим расчеты магнитных проводимостей, за исключением некоторых частных случаев, производятся путем введения упрощающих предположений относительно путей потока.

В нашем случае при определении путей потока считается, что существует только полезный поток между поверхностями полюса и цапфы (ЭМП1, ЭМП2) или диска (ЭМП3), а потоками выпучивания и утечки между полюсами пренебрегается.

Рассмотрим дополнительные упрощения, которые вводятся при вычислении высоты зазора под элементарной площадью полюса.

Для ЭМП1 и ЭМП2 высота зазора определяется как разница между номинальным зазором δ_r и смещением центра сечения цапфы $\rho_{1\alpha}$ (ЭМП1) или $\rho_{2\alpha}$ (ЭМП2) (при некотором z), которые отложены на луче проведенном под углом α и лежащем в плоскости параллельной Oxy (рис. 5, а), то есть зазор вычисляется не между полюсом и текущим положением сечения цапфы, а между полюсом и проекцией сечения цапфы (его центра) на луч под углом α :

$$h_{xy1}(\alpha, z) = \delta_r - \rho_{1\alpha}(\alpha, z), \quad h_{xy2}(\alpha, z) = \delta_r - \rho_{2\alpha}(\alpha, z). \quad (12)$$

Так как проекция ($\rho_{1\alpha}$ или $\rho_{2\alpha}$) на луч под углом α вектора (ρ_1 или ρ_2) равна сумме проекций на этот луч проекций вектора на координатные оси (ρ_{1x}, ρ_{1y} или ρ_{2x}, ρ_{2y}), то справедливо:

$$\begin{aligned} \rho_{1\alpha}(\alpha, z) &= \rho_{1x}(z) \cos \alpha + \rho_{1y}(z) \sin \alpha; \\ \rho_{2\alpha}(\alpha, z) &= \rho_{2x}(z) \cos \alpha + \rho_{2y}(z) \sin \alpha, \end{aligned} \quad (13)$$

где проекции вектора на координатные оси есть функции (f_{axis1}, f_{axis2}) переменной z , которые могут быть получены из уравнения прямой (оси ротора):

$$\rho_{1,2x}(z) = f_{axis1}(z); \quad \rho_{1,2y}(z) = f_{axis2}(z). \quad (14)$$

Такой подход позволяет прийти к ситуации, когда нормаль к элементарной площади поверхности полюса совпадает с нормалью к поверхности цапфы в точке интегрирования, но вносит некоторую погрешность.

Для ЭМП3 высота зазора определяется как разница между номинальным зазором δ_a и смещением Δh_{z3} точки срединной плоскости диска, расположенной под элементарной площадью (см. рис. 5, б):

$$h_{z3\pm}(\rho_3, \alpha) = \delta_a \mp \Delta h_{z3}, \quad (15)$$

а смещение Δh_{z3} как расстояние между точками с одинаковыми координатами (x, y) и расположенными на срединных поверхностях диска в текущем и центральном положениях (см. рис. 5, б):

$$\Delta h_{z3} = z_{D3} + (l_2 + l_3), \quad (16)$$

где z_{D3} есть функция f_{disk3} переменных x, y и может быть получена из уравнения плоскости в пространстве – срединной поверхности диска ЭМП3:

$$z_{D3} = f_{disk3}(x, y), \quad \text{при } x = \rho_3 \cos \alpha; \quad y = \rho_3 \sin \alpha. \quad (17)$$

Такой подход также не учитывает реального пути магнитного потока и предполагает, что силовая линия на всем протяжении перпендикулярна поверхности полюса. При этом также вносится дополнительная погрешность,

связанная с применением в качестве модели диска плоскости, то есть не учитывается «увеличение толщины» (вдоль оси O^*z) наклоненного диска.

Введение упрощений при определении высоты зазоров позволяет перейти к модели ротора состоящей из линии – оси ротора и перпендикулярной к ней плоскости – срединной поверхности диска осевого ЭМП для нахождения функций f_{axis1} , f_{axis2} , f_{disk3} , но требует проверки с целью определения величины погрешности вычисления зазора под элементарной площадью dS , возникающей при этом.

Расчетные исследования, посвященные такой проверке, позволили получить графики зависимости относительной погрешности (рис. 6), где на рис. 6, а изображена погрешность вычисления зазора между поверхностями полюса радиального ЭМП и цапфы (Δ_r) в зависимости от радиуса цапфы R и номинального зазора δ_r , а на рис. 6, б – погрешность вычисления зазора между поверхностями полюсов осевого ЭМП (Δ_a) в зависимости от внешнего диаметра статора D_{out2} и номинального зазора δ_a . Данные относительные погрешности вычислялись при том положении ротора, при котором эти погрешности имеют наибольшее значение из всех геометрически возможных положений.

Анализ результатов показывает, что погрешность не превышает 0,25 % для возможных сочетаний геометрических размеров ЭМП1, ЭМП2 и ЭМП3 (см., напр., [3], с.196-197) и позволяет сделать вывод о допустимости введения предложенных упрощений при определении высоты зазора.

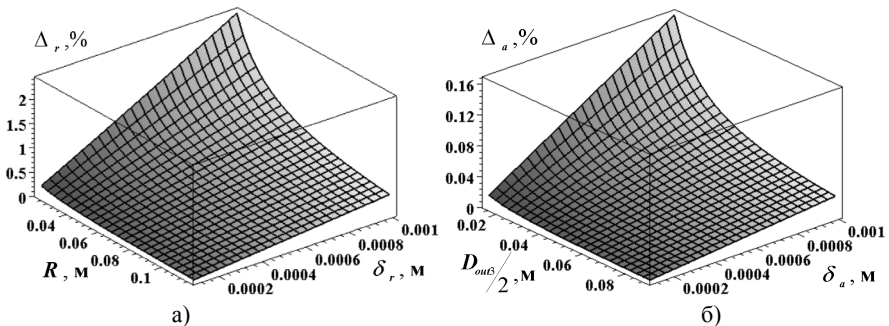


Рисунок 6 – Относительная погрешность вычисления зазора, обусловленная введением упрощающих допущений: а – радиальный ЭМП, б – осевой ЭМП.

5. Линейно-плоскостная модель ротора. Для нахождения функций f_{axis1} , f_{axis2} , f_{disk3} предлагается перейти к модели ротора, в которой сам ротор (см. рис. 4) заменяется пространственной линией – его осью, а диски осевого ЭМП и датчика осевого положения заменяются пространственными плоскостями, перпендикулярными этой оси и пересекающимися с ней в точках O_3 и O_4 соответственно. Предлагаемая модель показана на рис. 7.

Тогда уравнение оси ротора – линии в пространстве [10]:

$$\frac{x - x_{s2}}{x_{s1} - x_{s2}} = \frac{y - y_{s2}}{y_{s1} - y_{s2}} = \frac{z - z_{s2}}{z_{s1} - z_{s2}} \Rightarrow \frac{x - x_{s2}}{x_{s1} - x_{s2}} = \frac{y - y_{s2}}{y_{s1} - y_{s2}} = \frac{z - (-l_{s2})}{z_{s1} - (-l_{s2})}. \quad (18)$$

а проекции направленного отрезка $\overline{O_{s2}O_{s1}}$ на оси координат, выраженные через направляющие косинусы [10]:

$$\left\{ \begin{array}{l} d_x = x_{s1} - x_{s2} = d \cos \beta_x, \\ d_y = y_{s1} - y_{s2} = d \cos \beta_y, \\ d_z = z_{s1} - z_{s2} = d \cos \beta_z, \\ d_x^2 + d_y^2 + d_z^2 = d^2, \end{array} \right. \Rightarrow \left\{ \begin{array}{l} \cos \beta_x = (x_{s1} - x_{s2})/d, \\ \cos \beta_y = (y_{s1} - y_{s2})/d, \\ \cos \beta_z = (z_{s1} - z_{s2})/d, \\ d = \sqrt{(x_{s1} - x_{s2})^2 + (y_{s1} - y_{s2})^2 + L_s^2}, \end{array} \right. \quad (19)$$

где $l_{s1} + l_{s2} = L_s$.

На рис. 8 представлены проекции оси ротора на координатные плоскости O^*xz и O^*yz неподвижной системы координат.

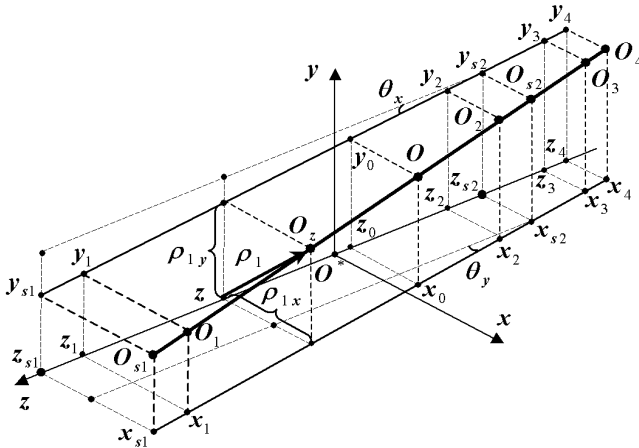


Рисунок 7 – Пространственная линейно-плоскостная модель ротора

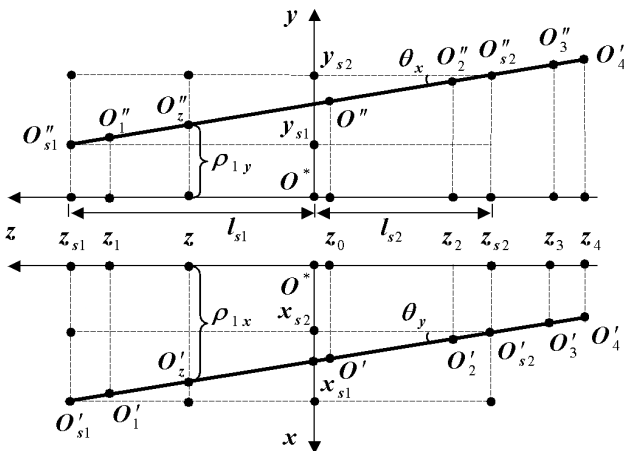


Рисунок 8 – Проекции оси ротора на координатные плоскости

Так как точки измерений радиальных отклонений O_{s1} и O_{s2} расположены по оси z на l_{s1} и $-l_{s2}$ соответственно, то, учитывая выражения (20)

$$\frac{y_{s2} - y_{s1}}{l_{s2} + l_{s1}} = \tan \theta_x, \quad \frac{x_{s1} - x_{s2}}{l_{s2} + l_{s1}} = \tan \theta_y, \quad (20)$$

приходим к выражениям, позволяющим получить проекции векторов ρ_1 и ρ_2 на оси x (21) и y (22):

$$\begin{aligned} \frac{x_{s1} - \rho_{1x}}{l_{s1} - z} = \tan \theta_y & \Rightarrow \rho_{1x} = x_{s1} - (l_{s1} - z) \frac{x_{s1} - x_{s2}}{L_s} = \rho_{2x}; \\ \frac{\rho_{1x} - x_{s2}}{l_{s2} + z} = \tan \theta_y & \Rightarrow \rho_{1x} = x_{s2} + (l_{s2} + z) \frac{x_{s1} - x_{s2}}{L_s} = \rho_{2x}; \end{aligned} \quad (21)$$

$$\begin{aligned} \frac{\rho_{1y} - y_{s1}}{l_{s1} - z} = \tan \theta_x & \Rightarrow \rho_{1y} = y_{s1} + (l_{s1} - z) \frac{y_{s2} - y_{s1}}{L_s} = \rho_{2y}; \\ \frac{y_{s2} - \rho_{1y}}{l_{s2} + z} = \tan \theta_x & \Rightarrow \rho_{1y} = y_{s2} - (l_{s2} + z) \frac{y_{s2} - y_{s1}}{L_s} = \rho_{2y}; \end{aligned} \quad (22)$$

Таким образом, искомые функции f_{axis1} и f_{axis2} в (14) найдены.

При определении функции f_{disk3} в (17) необходимо принять во внимание, что точка измерения осевых отклонений O_{s3} (см. рис. 4) расположена по оси x на l_{s3x} и по оси y на l_{s3y} , которые являются константами, а при измерениях определяется z_{s3} .

Через точку O_{s3} проходит плоскость перпендикулярная оси ротора, которая является срединной плоскостью диска датчика осевого перемещения, пересекает ось в точке O_4 (см. рис. 4) и описывается уравнением [10]:

$$A(x - l_{s3x}) + B(y - l_{s3y}) + C(z - z_{s3}) = 0. \quad (23)$$

Учитывая, что $A = d_x$, $B = d_y$, $C = d_z$ и выражения (19), приходим к:

$$(x_{s1} - x_{s2})(x - l_{s3x}) + (y_{s1} - y_{s2})(y - l_{s3y}) + L_s(z - z_{s3}) = 0. \quad (24)$$

Координаты точки $O_4(x_4, y_4, z_4)$ могут быть найдены как решение следующей системы трех уравнений, см. (18) и (24):

$$\begin{cases} \frac{x_4 - x_{s2}}{x_{s1} - x_{s2}} = \frac{z_4 + l_{s2}}{L_s}; & \frac{y_4 - y_{s2}}{y_{s1} - y_{s2}} = \frac{z_4 + l_{s2}}{L_s}; \\ (x_{s1} - x_{s2})(x_4 - l_{s3x}) + (y_{s1} - y_{s2})(y_4 - l_{s3y}) + L_s(z_4 - z_{s3}) = 0. \end{cases} \quad (25)$$

Для нахождения координат точки $O_3(x_3, y_3, z_3)$ – точки пересечения срединной плоскости диска осевого ЭМПЗ с осью ротора, необходимо записать проекции направленного отрезка $\overline{O_4O_3}$ на оси координат. Тогда с учетом того, что значения направляющих косинусов известны, см. (19), приходим к следующим выражениям [10]:

$$\begin{cases} x_3 - x_4 = l_4 \cos \beta_x, \\ y_3 - y_4 = l_4 \cos \beta_y, \\ z_3 - z_4 = l_4 \cos \beta_z, \end{cases} \Rightarrow \begin{cases} x_3 = x_4 + l_4 \cos \beta_x, \\ y_3 = y_4 + l_4 \cos \beta_y, \\ z_3 = z_4 + l_4 \cos \beta_z. \end{cases} \quad (26)$$

Аналогично, при необходимости, могут быть найдены координаты точек

$O(x_0, y_0, z_0)$, $O_1(x_1, y_1, z_1)$, $O_2(x_2, y_2, z_2)$:

$$\begin{cases} x_0 = x_4 + d_{04} \cos \beta_x \\ y_0 = y_4 + d_{04} \cos \beta_y \\ z_0 = z_4 + d_{04} \cos \beta_z \end{cases}, \begin{cases} x_1 = x_4 + d_{14} \cos \beta_x \\ y_1 = y_4 + d_{14} \cos \beta_y \\ z_1 = z_4 + d_{14} \cos \beta_z \end{cases}, \begin{cases} x_2 = x_4 + d_{24} \cos \beta_x \\ y_2 = y_4 + d_{24} \cos \beta_y \\ z_2 = z_4 + d_{24} \cos \beta_z \end{cases}, \quad (27)$$

где $d_{04} = l_2 + l_3 + l_4$, $d_{14} = l_1 + l_2 + l_3 + l_4$, $d_{24} = l_3 + l_4$.

Тогда, с учетом (26), можно записать уравнение срединной плоскости диска осевого ЭМПЗ, пересекающего ось ротора в точке $O_3(x_3, y_3, z_3)$ [10]:

$$A(x - x_3) + B(y - y_3) + C(z - z_3) = 0 \quad (28)$$

и найти из него функцию $f_{\text{disk}3}$, а значит и z_{D3} в (16):

$$z_{D3} = z_3 - \frac{A}{C}(x - x_3) + \frac{B}{C}(y - y_3), \quad (29)$$

где $A = d_x$, $B = d_y$, $C = d_z$, см. (19).

6. Расчетные исследования проводились с целью установления границ применимости различных способов вычисления магнитных проводимостей зазоров. Первый предполагает использование приведенных выше выражений (8-11), где высота зазора под полюсом определяется из (12-17) и (21), (22), (29). Второй – использование тех же выражений (8-11), но с применением упрощенных формул для определения высоты зазора под элементом площади поверхности полюса, не учитывающих взаимовлияние смещений в радиальном и осевом направлениях [3,5]:

$$h_{xy1}(\alpha) = \delta_r - x_1 \cos \alpha - y_1 \sin \alpha; \quad h_{xy2}(\alpha) = \delta_r - x_2 \cos \alpha - y_2 \sin \alpha; \quad (30)$$

$$h_{z\pm}(z_3) = \delta_a \mp (z_3 + l_2 + l_3). \quad (31)$$

При проведении численных экспериментов, результаты которых представлены на рис. 9-10, для одного из вариантов электромагнитного подвеса ротора с параметрами приведенными в [4] определялись проводимости воздушных зазоров под полюсом радиального ЭМП1 (рис. 9) и под полюсом осевого ЭМПЗ (рис. 10). На графиках непрерывными линиями большей толщины показаны проводимости, вычисленные с помощью первого из указанных выше способов, а линиями с нанесенными на них точками с помощью второго.

Моделировались следующие ситуации:

1. Пространственный поворот, который обеспечивался одновременным изменением x_1 от $-\delta_r$ до $+\delta_r$ и x_2 от $+\delta_r$ до $-\delta_r$ при $y_1 = y_2 = 0$ – рис. 9, а;
2. Поворот вокруг центра масс цапфы ЭМП1, который обеспечивался изменением x_2 от $-\delta_r$ до $+\delta_r$ при неизменных $x_1 = y_1 = y_2 = 0$ – рис. 9, б;
3. Осевое смещение ротора, повернутого вокруг оси Ox , которое обеспечивалось изменением z_0 от 0 до $+\delta_a$ при неизменных $x_1 = x_2 = y_2 = 0$ и $y_1 = -\delta_r$ – рис. 10, а;
4. Поворот вокруг центра масс диска осевого ЭМП, который обеспечивался при проведении расчетных исследований искусственным размещением дисков осевого ЭМПЗ и датчика осевого перемещения ($l_3 = l_4 = 0$) и изменением y_1 от $-\delta_r$ до $+\delta_r$ при $x_1 = x_2 = y_2 = 0$ – рис. 10, б.

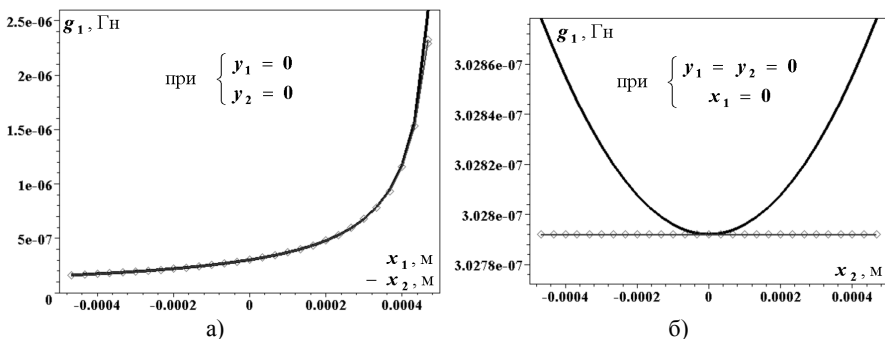


Рисунок 9 – Проводимость зазора под полюсом радиального ЭМП1:
 а – при пространственном повороте, б – при повороте вокруг центра масс цапфы.

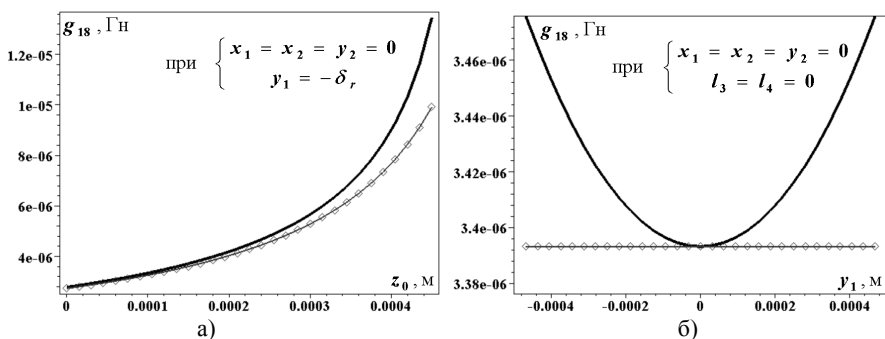


Рисунок 10. Проводимость зазора под полюсом осевого ЭМП3:
 а – при осевом смещении ротора, повернутого вокруг оси O^* ,
 б – при повороте вокруг центра масс диска осевого ЭМП.

Анализ результатов показывает, что вблизи центрального положения ротора ($\pm\delta/2$) значения проводимостей, полученные двумя указанными способами, отличаются менее чем на 0,5 % и могут считаться совпадающими.

Однако погрешность вычисления проводимостей зазоров с помощью упрощенных выражений при стремлении реального зазора к 0 в некоторых случаях достигает 20 % (рис. 9, а, 10, а). Это может привести к неточности определения индуктивностей (5-6), а значит и значений электромагнитных реакций подвеса (4), что вносит ошибку в математическую модель, которой нельзя пренебречь. Неучет данного факта при проектировании системы регулирования и определении ее параметров и параметров алгоритма управления может привести к сужению реального диапазона устойчивости движения.

Заключение. Исходя из анализа результатов могут быть определены границы применимости различных способов расчета проводимостей зазоров. Так при движении ротора с максимальными отклонениями, не превышающими половину номинального зазора, в математической модели могут использо-

ваться упрощенные выражения. Если же работа системы регулирования допускает более значительные отклонения, то нельзя гарантировать корректность параметров управления определенных с помощью такой математической модели. В этом случае в математической модели должны использоваться выражения для определения магнитных проводимостей зазоров, учитывающие взаимовлияние смещений в радиальном и осевом направлениях.

Кроме того, при обоих способах расчета проводимостей, в предельном состоянии, таком как нулевой реальный зазор, данная математическая модель подвеса теряет смысл, см. (8-9), и при определении индуктивностей обязательно должны учитываться магнитные сопротивления магнитопроводов.

Список литературы: 1. *G.Schweitzer, H.Bleuler, A.Traxler* Active magnetic bearings. – Zurich: ETH, 1994. – 244 p. 2. *Maslen E.H.* Magnetic bearings. – University of Virginia Department of Mechanical, Aerospace, and Nuclear Engineering Charlottesville, Virginia, 2000. – 229 p. 3. *Журавлев Ю.Н.* Активные магнитные подшипники: Теория, расчет, применение. – СПб.: Политехника, 2003. – 206 с. 4. *Мартыненко Г.Ю.* Исследование устойчивости движения ротора в управляемых электромагнитных подшипниках с помощью нелинейной имитационной вычислительной модели / Проблемы машиностроения. – Харьков: ИПМаш НАН Украины, 2005. – Т. 8, № 1. – С. 47-58. 5. *Мартыненко Г.Ю., Смирнов М.М.* Построение связанной многомерной нелинейной модели вращающегося ротора с управляемыми электромагнитными подшипниками // Вестник НТУ «ХПИ». – № 9, т. 8. – С. 143-151. 6. *Мартыненко Г.Ю.* Исследование устойчивых движений роторов на электромагнитных подшипниках при различных вариантах управления с помощью имитационной вычислительной модели / Интегрированные технологии и энергосбережение. – Харьков: ХГПУ, 2000. – № 2. – С. 88-96. 7. Патент № 2277190. Российская Федерация. МПК F16C 32/04. Способ дискретного управления электромагнитным подвесом вращающихся роторов / ОАО «Сумское научно-производственное объединение им. М.В.Фрунзе», НТУ «ХПИ»; *Роговой Е.Д., Бухолдин Ю.С., Левашов В.А., Мартыненко Г.Ю., Смирнов М.М.* – № 2003121317/11. – Заявл. 10.07.2003 г. Опубл. 27.05.2006 г. // Изобретения. Официальный бюллетень, 2006. – № 15. 8. *Роттерс* Электромагнитные механизмы. – М.: Государственное энергетическое из-во, 1949. – 521 с. 9. *Мартыненко Ю.Г.* Движение твердого тела в электрических и магнитных полях. – М.: Наука, 1988. – 386 с. 10. *Корн Г., Корн Т.* Справочник по математике для научных работников и инженеров. – М.: Наука, 1978. – 831 с.

Поступила в редколлегию 14.11.2006.