

С.Ю.ПОГОРЕЛОВ, канд.техн.наук, НТУ «ХПИ»;

К.Ю.СЧАСТЛИВЕЦ, НТУ «ХПИ»;

С.И.МАРУСЕНКО, НТУ «ХПИ»

ВЛИЯНИЕ ПАРАМЕТРОВ ТЕПЛОТВОДА НА ДЕФОРМИРОВАНИЕ РЕЗОНАТОРА ЛАЗЕРНОГО ГИРОСКОПА

Точність роботи кільцевого лазерного гіроскопа залежить від параметрів температурного поля. У запропонованій роботі досліджено вплив параметрів теплопровідності на деформування призми резонатора лазерного гіроскопа під впливом температурного поля, що змінюється, та стискаючого зусилля, зокрема на величину кутів повороту нормалей до граней резонатора.

The measurement accuracy of ring laser gyros depends from temperature field parameters. In the proposed paper was analyzed the deformation of laser gyroscope resonator with the influence of varying thermal conduction parameters, temperature field and compression force. In particular, the angles of resonator facets turning were obtained.

Введение. Навигационные комплексы, применяемые для решения задачи определения местоположения подвижного объекта на местности или в пространстве, основаны, как один из вариантов, на применении бесплатформенной инерциальной навигационной системы (БИНС). В качестве чувствительных элементов в данном приборе используются кольцевые лазерные гироскопы (ЛГ) [1,3,4].

В составе БИНС резонатор ЛГ смонтирован с помощью механического конструктива, который, помимо крепления ЛГ в приборе, является также основным элементом теплоотвода для ЛГ. В процессе работы ЛГ имеет место выделение тепла на элементах оптического контура, резисторах и катушках индуктивности [3,4]. Тепло отводится от призмы прибора путем целенаправленной теплопередачи через области контактирующих поверхностей прижимного кольца пружины и опорного кольца крышки ЛГ. Дальнейший отвод тепла осуществляется через детали конструктива и креплений на внешний корпус, а затем сбрасывается в атмосферу за счет конвективной теплоотдачи. Детальный анализ вопросов теплопроводности и теплообмена для корпусов БИНС приведен в работе [2].

Целью данной работы является исследование влияния параметров теплопроводности на деформирование призмы резонатора ЛГ под действием изменяющегося во времени температурного поля и прижимного усилия, в частности, на величину углов поворота нормалей к граням резонатора.

Постановка задачи. Очевидно, что попытка последовательно решать задачи расчета переменного температурного поля и определения НДС для системы в целом была бы затруднительной в силу сложности модели-сборки. Для решения был использован ряд упрощенных вспомогательных моделей с

перенесением промежуточных результатов.

Решение задачи включает в себя следующие этапы.

- 1 Выполнение расчетов температурного поля при изменяющихся во времени граничных условиях.
- 2 Расчет напряженно-деформированного состояния по нестационарному температурному полю с одновременным воздействием прижимного усилия.

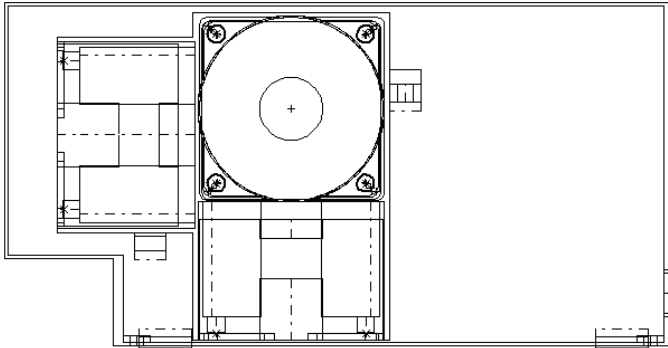


Рисунок 1 – Вариант компоновки сборки из трех ЛГ в корпусе

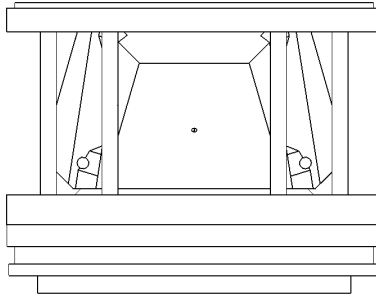


Рисунок 2 – ЛГ с механическим конструктивом (защитный экран не показан)

На первом этапе с целью установить влияние изменения теплоотвода с призмы ЛГ через зоны контакта и для выполнения расчетов температурного поля при изменяющихся во времени граничных условиях, была создана расчетная модель, состоящая из собственно призмы ЛГ с тепловыми источниками и двух контактирующих с ней колец. Эти кольца контактируют с призмой ЛГ в местах ее соединения с обвязкой ЛГ и имитируют теплоемкость и теплопроводность остальных деталей блока, включая внешний и внутренний корпуса, и заменяют обвязку ЛГ и корпуса по отводу тепла от призмы. Эта модель показана на рис. 3.

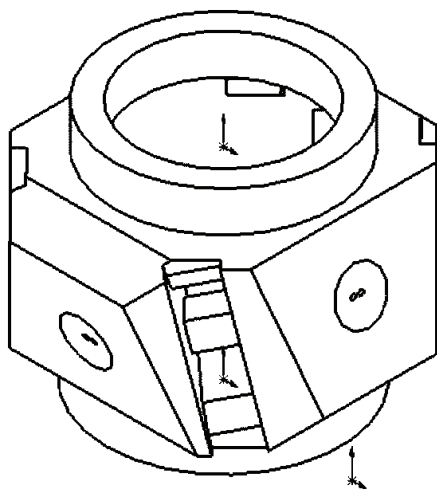


Рисунок 3 – Призма ЛГ с кольцами-имитаторами.

При этом расчетные параметры для колец-имитаторов были определены из следующих соображений. Была найдена общая теплоемкость всей конструкции, включая внешний корпус и блок-корпус с тремя ЛГ, которая затем была приведена к объемам колец-имитаторов. Теплопроводность, в свою очередь, была пересчитана пропорционально изменению длины пути протекания теплового потока от источника до поверхностей теплосброса.

Так, расчетные «эквивалентные» параметры составили:

Теплоемкость $C = 44000 \text{ Дж}/(\text{м}^3 \cdot \text{К})$, теплопроводность $K_{XX} = 16 \text{ Вт}/(\text{м} \cdot \text{К})$.

Подробно постановка этапа задачи расчета температурного поля резонатора ЛГ рассматривалась в [3].

Между имитаторами и призмой имеет место контактная теплопередача. При этом коэффициент контактной теплопроводности зависит от сжимающего усилия, воздействующего на контакт. Кроме того, в результате действия сжимающего усилия, деформируется пояска на прижимной крышке ЛГ, в связи с чем от усилия зависит и площадь контакта. Для определения площади контакта, и, соответственно, выбора параметров имитаторов, была решена вспомогательная структурная задача взаимодействия призмы с прижимной крышкой под действием прижимного усилия. Величина теплопроводности контакта была выбрана из соображений, приведенных в [5].

Выполнение расчетов температурного поля при изменяющихся во времени граничных условиях включало в себя проверку достоверности и оценку влияния «эквивалентных» параметров имитаторов. Программа этих расчетов приведена в таблице.

Для сопоставления с результатами, полученными на модели без учета

обвязки и корпусов, были рассмотрены варианты, в которых теплопроводность имитатора принималась «очень большой», а теплоемкость- «очень малой», а для оценки изменения влияния этих параметров осуществлялось их изменение в соответствии с п.1-5 таблицы.

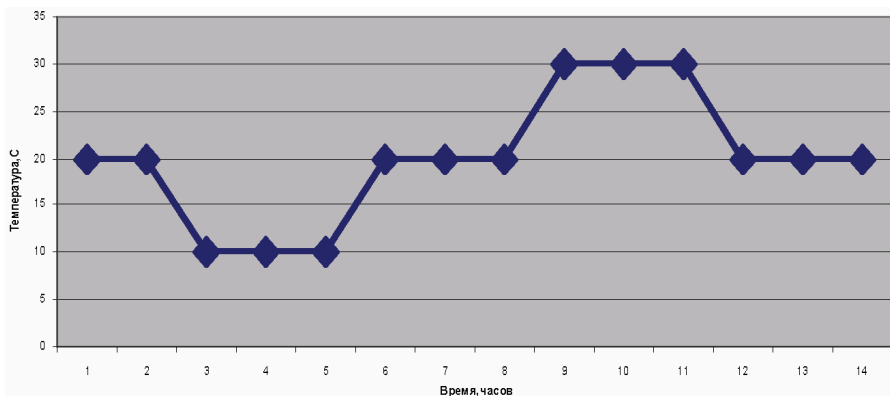


Рисунок 4 – Программа изменения внешней температуры

Оценку влияния изменения коэффициента контактной теплопроводности проводили как для постоянного значения (п.6), так и для изменяющегося в результате изменения прижимного усилия, которое, в свою очередь, зависит от изменения температуры (п.7-9).

На втором этапе проводился расчет напряженно-деформированного состояния по нестационарному температурному полю с одновременным воздействием прижимного усилия. Из-за увеличения порядка системы уравнений по сравнению с температурной, возникла необходимость изменения модели, в сторону уменьшения количества узлов и элементов. В частности, в измененной модели не детализирована разбивка на элементы трубок оптического контура, кроме того, кольцевые имитаторы также исключены. Температурное поле переносится на новую модель из имеющихся результатов в соответствии с координатами узлов модели (с интерполяцией для несовпадающих узлов). Расчет структурной задачи при этом получается также в виде набора шагов, каждый из которых соответствует шагу, просчитанному в температурной задаче.

Деформирование призмы ЛГ вызывается следующими двумя причинами:

- 1) неравномерный нагрев призмы в результате тепловыделения на оптическом контуре, катодно-подогревательном узле и прочих тепловых источниках в призме,
- 2) действие прижимной пружины ЛГ.

На первом этапе значение прижимной силы считается постоянным (50 кг) и лишь косвенно учитывается в изменяющемся коэффициенте контактной

теплопроводности. В дальнейшем изменение прижимного усилия будет непосредственно включено в структурную задачу.

№	Теплопроводность материала имитатора КХХ, Вт/(м · К)	Теплоемкость материала имитатора С, Дж/(м ³ · К)	Коэффициент контактной теплопроводности ККТ, Вт/м ² /К
1	100000	1	1000000
2	16	1	1000000
3	100000	44000	1000000
4	16	1	25000
5	100000	44000	25000
6 «эквивалентный»	16	44000	25000
7	16	44000	15000...23000...31000
8	16	44000	10000...25000...40000
9	16	44000	8000...23000...38000

Результаты решения. Были определены величины углов поворота нормали к граням резонатора ЛГ.

На рис. 6–9 приведены графики изменения углов поворота нормалей к граням призмы резонатора ЛГ при просчете структурной задачи по температурным полям, полученным по вариантам, указанным в таблице 1.

Из этих графиков видно, что результаты группируются в два потока. Один из них (варианты 1,3,5) соответствует «большой» теплопроводности имитационных колец, другой (варианты 2,4,6,8,9) – «эквивалентной» теплопроводности, обоснованной ранее.

Выводы. Можно сделать следующие выводы о влиянии варьируемых параметров.

Теплопроводность материала имитатора (КХХ): чем она больше, тем меньше углы поворота нормали. Влияние этого фактора видится наиболее существенным.

Теплоемкость материала имитатора (С): увеличение теплоемкости материала сглаживает зубцы на графике и уменьшает диапазон изменения углов поворота нормали.

Коэффициент контактной теплопроводности (ККТ) оказывает малое влияние, что видно из сопоставления вар.2,4, а также 6-9. Изменением коэффициента контактной теплопроводности в процессе работы можно пренебречь.

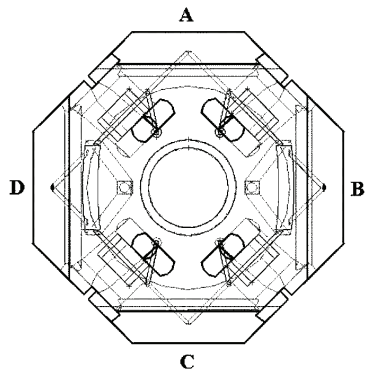


Рисунок 5 – Обозначения граней резонатора

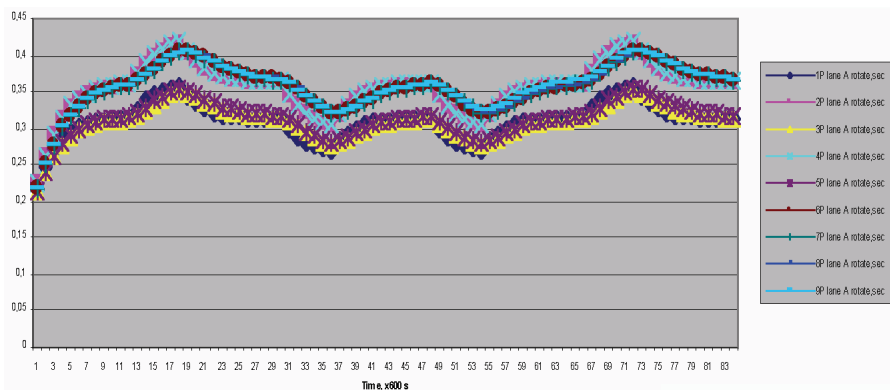


Рисунок 6 – Поворот нормали граней А, С.

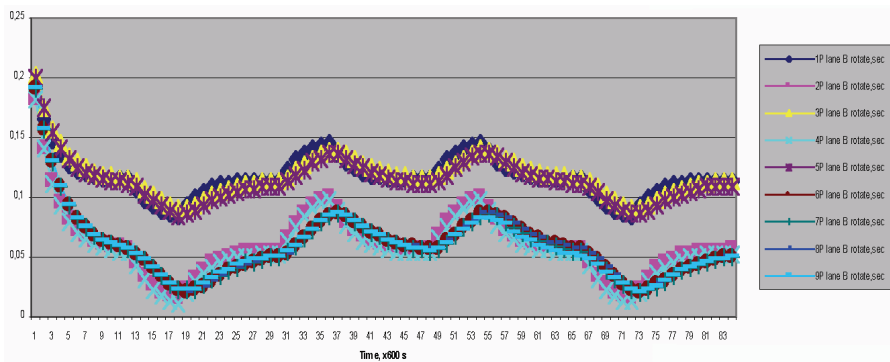


Рисунок 7 – Поворот нормали граней В, D.

Таким образом, можно констатировать, что уменьшение термического сопротивления на пути теплоотвода от призмы способствует уменьшению отклонений нормалей граней резонатора ЛГ и положительно влияет на точность работы ЛГ в целом.

Список литературы: 1. *Джашитов В.Э., Панкратов В.М.* Математические модели теплового дрейфа гироскопических датчиков инерциальных систем. – СПб.: ГНЦ РФ – ЦНИИ «Электроприбор», 2001. – 150 с. 2. *Погорелов С.Ю., Счастливец К.Ю.* Влияние температурных деформаций на точность работы лазерной бесплатформенной инерциальной навигационной системы // Вестник НТУ «ХПИ». – Харьков. – 2003. – № 8, т. 3. – С. 53-56. 3. *Погорелов С.Ю., Счастливец К.Ю. и др.* Температурное поле резонатора кольцевого лазерного гироскопа при различной конфигурации теплоотводящих элементов // Вестник НТУ «ХПИ». – Харьков. – 2005. – № 20. – С. 3-8. 4. *Погорелов С.Ю., Счастливец К.Ю.* Уточнение расчетной модели кольцевого лазерного гироскопа на основе экспериментальных данных // Вестник НТУ «ХПИ». – Харьков. – 2005. – №47. – С. 153-158. 5. *Погорелов С.Ю., Счастливец К.Ю., Марусенко С.И.* Изменение теплопроводности контакта элементов лазерного гироскопа под действием прижимного усилия // Вестник НТУ «ХПИ». – Харьков. – 2007. – № 38. – С. 124 -129.

Поступила в редколлегию 06.04.2009