

С.В. КРАЩИКОВ, канд. техн. наук, ст. наук. співр., НТУ «ХПІ»

МОДЕЛЮВАННЯ НАПРУЖЕНО-ДЕФОРМОВАНОГО СТАНУ ФУНДАМЕНТУ ТУРБОАГРЕГАТУ 200 МВТ

Наведено опис дослідження напружено-деформованого стану фундаменту турбоагрегату середньої потужності. Зроблено висновок щодо оцінки можливості подальшої експлуатації фундаменту. Визначено та наведено найбільш напружені місця фундаменту, що потребують детального огляду на станціях.

The description of research of the is intense-deformed condition of the base of a turbine unit of average capacity is resulted. The conclusion concerning possibility of the further operation of the base is drawn. It is defined and resulted the most intense places of the base which require the detailed review at stations.

Приведено описание исследования напряженно-деформированного состояния фундамента турбоагрегата средней мощности. Сделан вывод относительно оценки возможности последующей эксплуатации фундамента. Определенно и приведены наиболее напряженные места фундамента, которые нуждаются в подробном осмотре на станциях.

Вступ. Сучасний стан енергетичного комплексу України є близьким до критичного. Більшість обладнання електростанцій вже використала свій розрахунковий ресурс. С кожним роком кількість працюючих енергоблоків нестримно скорочується, все більша частка електроенергії припадає на атомні електростанції. Це зумовлено меншим строком експлуатації їх обладнання в порівнянні з аналогічним на ТЕС та ГЕС. Обладнання найстаріших електростанцій кожен рік демонтують. Серед цього обладнання найбільш довговічною конструкцією є фундамент. Важливим є питання – доцільність подальшої експлуатації фундаменту. Тому має сенс дослідження напружено-деформованого стану фундаментів турбоагрегатів з отпрацьованим розрахунковим ресурсом.

Мета роботи. Дослідження напружено-деформованого стану фундаменту турбоагрегату 200 МВТ, оцінка коефіцієнту запасу та рекомендації щодо його подальшої експлуатації.

Розрахункова модель. Моделювання та розрахунки виконано за допомогою методу скінчених елементів та раніше розроблених методик [1, 2]. Рішення задач статичного аналізу зводиться до наступного рівняння:

$$K\{q(t)\} = \{F\}. \quad (1)$$

Скінчено-елементна модель показана на рис. 1. Конструкція фундаменту майже симетрична відносно вертикальної площини (А), що проходить вздовж системи роторів. Параметри моделі: 76387 вузлів, 45933 скінчених

елементів. Перевірка на математичну сходиність показала, що погрішність обчислення деформацій 0,2 %, для напруг – 1,5 %. Граничні умови – щільне закріплення нижньої частини. Навантаження від ваг устаткування та фундаменту.

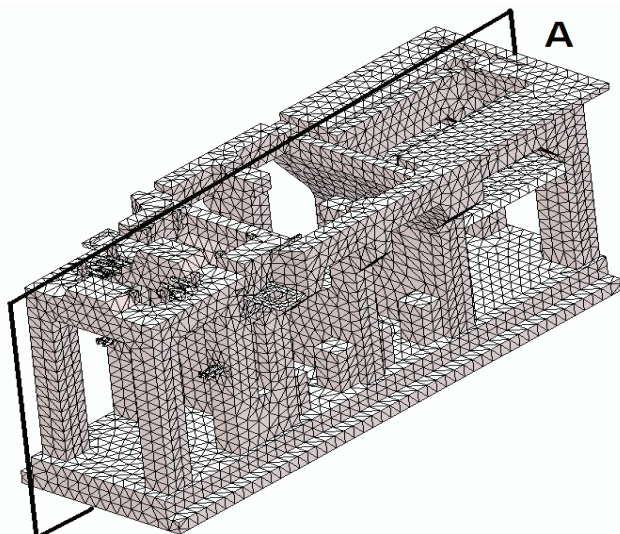


Рисунок 1 – Скінчено-елементна модель фундаменту

Аналіз напружено-деформованого стану. Результати розрахунків показано на рис. 2-7.

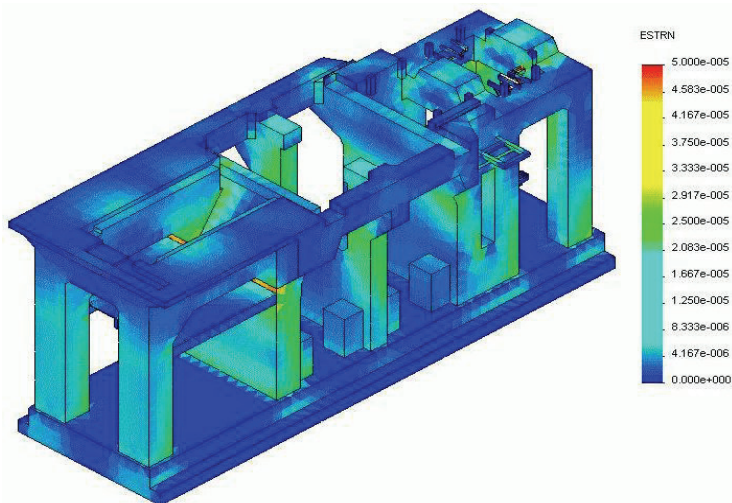


Рисунок 2 – Розподіл деформацій

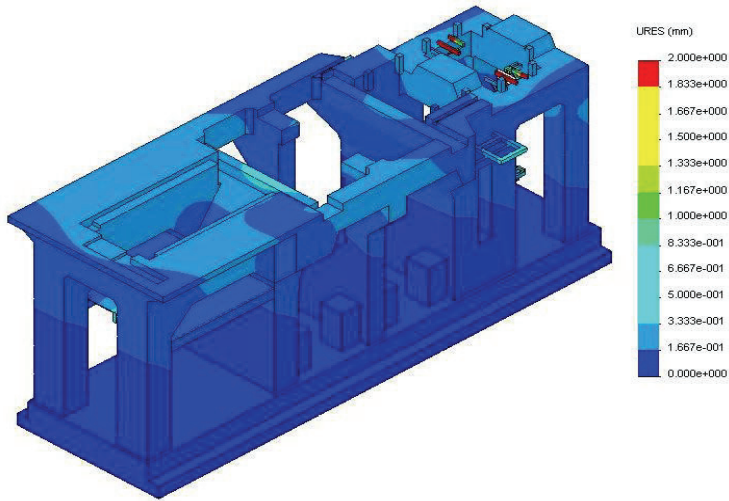


Рисунок 3 – Розподіл переміщень

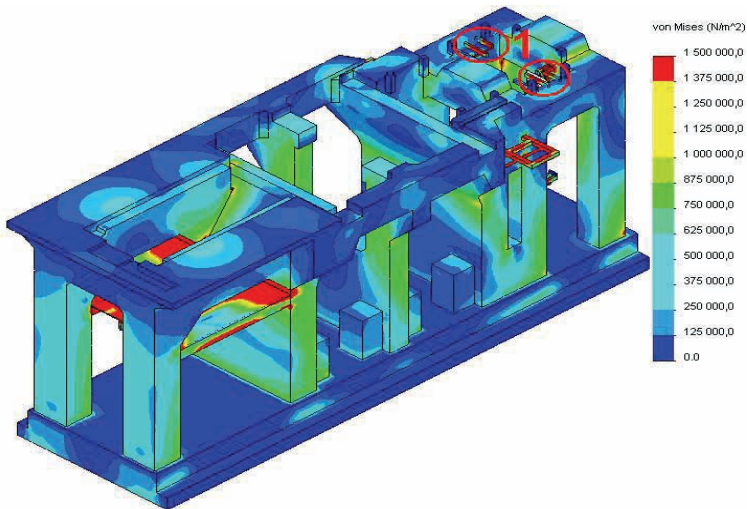


Рисунок 4 – Розподіл напруг

Найбільше значення деформації – 0,00005 (рис. 2), що відповідає 2 мм переміщень (рис. 3). Величини максимальних деформацій та переміщень мають металеві елементи у місці 1 (рис. 4).

Шкала напруг обмежена значенням 1,5 МПа, що зумовлено значною різницею значень напруг в порівнянні з місцем 1.

На рис. 4 показано загальну картину розподілу напруг. Найбільше значення напруг мають металеві частини у місці 1. Величина напруги майже 90

МПа.

На рис. 5 показано розподіл напруг відносно вертикальної площини А. Найбільше значення мають колони 5 пари. Величина 0,8 МПа.

На рис. 6-7 показано розподіл напруг на колонах з боку вертикальної площини А (рис. 6) та з зовнішньої сторони (рис. 7). відносно вертикальної площини А. Величина напруг: місце 3 – 2,7 МПа, місце 4 – 9,9 МПа, місце 5 – 3 МПа.

З вищенаведеного видно, що найбільші значення мають елементи фундаменту у місцях 1, 4, 5. Ці елементи виготовлені з сталюго металопрокату. Найбільше значення 90 МПа значно нижче середньої межі міцності 300 МПа. Коефіцієнт запасу є декілька більший за 3.

Серед залізобетонних елементів (місця 2 та 3) найбільші напруги є за місцес 2. Їхня величина – 2,7 МПа, що значно нижче межі міцності 11,5 МПа. Коефіцієнт запасу є більшим за 4.

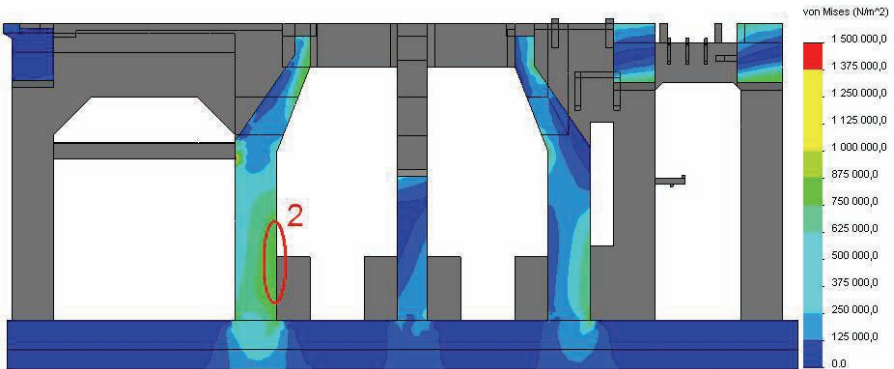


Рисунок 5 – Розподіл напруг відносно вертикальної площини А

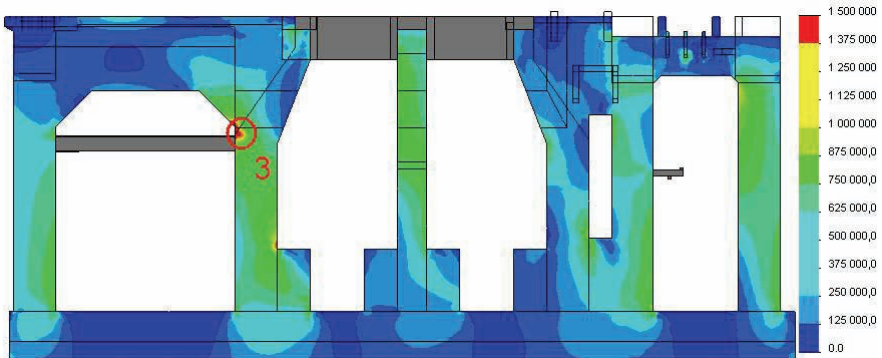


Рисунок 6 – Розподіл напруг на колонах, вид з вертикальної площини А

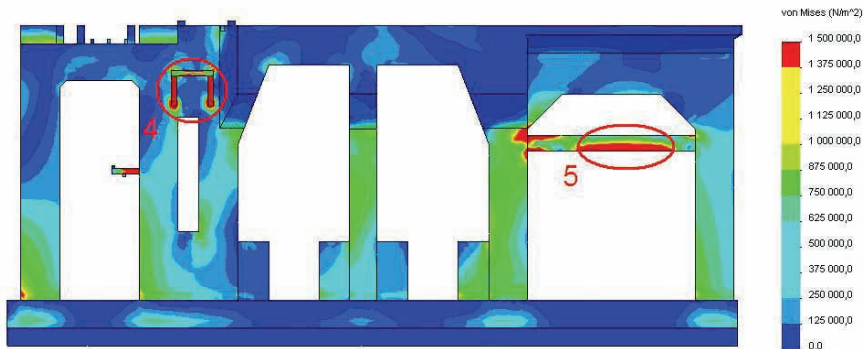


Рисунок 7 – Розподіл напруг на колонах, вид зовні

Загалом конструкція фундаменту має коефіцієнт запасу більший за 3. Але розрахункових даних недостатньо для оцінки можливості подальшої експлуатації фундаменту. Потрібні експериментальні дослідження з тріщиностійкості та поточних значень міцності залізобетону.

Висновки. Зроблено аналіз напружено-деформованого стану фундаменту від статичного навантаження вагами устаткування та самого фундаменту. Виявлено найбільш навантажені місця серед металевих та залізобетонних елементів. Визначено розрахунковий коефіцієнт запасу. Для остаточного висновку щодо можливості подальшої експлуатації фундаменту потрібні експериментальні дослідження поточного стану окремої конструкції.

Список літератури: 1. Красніков С.В., Степченко О.С., Торянік А.В. Комп'ютерне моделювання багатокорпусного турбоагрегату та аналіз його вібраційних характеристик // *Машинознавство*. – Львів: Кінпатрі, 2009. – № 2. – С. 27-33. 2. Шульженко Н.Г., Вороб'єв Ю.С. Численный анализ колебаний систем турбоагрегат-фундамент. – К.: Наукова думка, 1991. – 232 с. 3. Красніков С.В. Розробка інтегрованих програмних засобів з автоматизації розрахунків динамічних характеристик конструкцій // *Вісник НТУ «ХП»*. – Х.: НТУ «ХП», 2009. – № 30. – С. 68-72. 4. Жовдак В.О., Красніков С.В., Степченко О.С. Решение задачи статистической динамики машиностроительных конструкций с учетом случайного изменения параметров // *Проблемы машиностроения*. – Х.: «Контраст», 2004. – Т. 7, № 3. – С. 39-47.

Надійшла до редколегії 12.10.2011