

Д. В. ЛАВИНСКИЙ, канд. техн. наук, доцент, НТУ «ХПИ»

МОДЕЛИРОВАНИЕ И АНАЛИЗ ИМПУЛЬСНЫХ ЭЛЕКТРОМАГНИТНЫХ ПОЛЕЙ В СИСТЕМАХ ДЛЯ ОБРАБОТКИ МАТЕРИАЛОВ

Зроблена загальна постановка задачі розповсюдження імпульсних електромагнітних полів (ЕМП) у системах, призначених для обробки матеріалів тиском. Для одного варіанта індукторної системи в осесиметричній постановці задача зведена до схеми методу скінчених елементів. Проведені розрахунки, які дозволили виявити закономірності розподілу компонент ЕМП. Проведено порівняння чисельного рішення з аналітичним рішенням, а також з експериментальними результатами.

Ключові слова: імпульсні електромагнітні поля, індукторна система, осесиметрична постановка.

Сделана общая постановка задачи распространения импульсных электромагнитных полей в системах, предназначенных для обработки материалов давлением. Для одного варианта индукторной системы в осесимметричной постановке задача сведена к схеме метода конечных элементов. Произведены расчеты, которые позволили выявить закономерности распределения компонент. Произведены сравнения численного решения с аналитическим решением, а также с экспериментальными результатами.

Ключевые слова: импульсные электромагнитные поля, индукторная система, осесимметричная постановка.

The general statement of the objectives of the dissemination of pulse electromagnetic fields (PEF) in systems intended for processing of materials by pressure was made. For one variant of inductor system in an axisymmetric formulation of the problem is reduced to the scheme of the finite element method (FEM). The calculations were made, which have allowed to reveal the regularities of the distribution of the component of PEF. Made comparison of numerical solution with the analytical solution, as well as with the experimental results.

Keywords: pulse electromagnetic field, inductor system, axisymmetric formulation.

Актуальность и состояние проблемы. В настоящее время большой класс элементов машиностроительных конструкций работает под воздействием интенсивных электромагнитных полей (ЭМП), что приводит к возникновению механических напряжений, обусловленных наличием сил Лоренца. Уровни возникающих напряжений могут быть настолько велики, что могут привести к потере прочности конструкций.

Также явление возникновения сил Лоренца в электропроводных материалах привело к применению ЭМП в технологиях обработки материалов давлением (ОМД). Данная отрасль технологических процессов известна как магнитно-импульсная обработка материалов (МИОМ). МИОМ имеет ряд преимуществ перед традиционными методами ОМД, главное из которых заключается в отсутствии промежуточных тел при передаче воздействия на

заготовку. Данный факт позволяет применять МИОМ для обработки материалов с финишно обработанными поверхностями, что важно в радиотехнической, химической, медицинской и некоторых других областях промышленности. Кроме того, в последнее время все более широкое применение методы МИОМ находят в технологических операциях направленных на исправление дефектов готовых изделий, что характерно для автомобиле- и авиапромышленности. Применение МИОМ для, например, выправления вмятин корпусов позволяет производить эту операцию в большинстве случаев без размонтирования конструкции. Разработка новых операций МИОМ требует ряда подготовительных расчетных шагов: проектирования устройств генерирующих ЭМП (так называемых индукторов); расчет напряженно-деформированного состояния (НДС) системы индуктор-заготовка и т.д. Отметим, что целью проектирования индукторов является создания индуктора такой формы и размеров, которые бы обеспечивали наибольшую эффективность технологической операции. Эффективность проектируемого оборудования традиционно оценивается по генерируемым им силам ЭМП [1]. Отметим, что традиционные оценки сил ЭМП чаще всего являются приближенными и проводятся на основе аналитических решений для тел канонической формы (полуплоскость, плоскость, полупространство и т.д.). В то же время численные методы моделирования ЭМП до сих пор используются редко. Хотя, использование метода конечных элементов (МКЭ) позволяет проводить моделирование электромагнитных процессов и дальнейший анализ НДС в рамках единой расчетной модели. Все вышесказанное свидетельствует о том, что задача разработки эффективного метода моделирования ЭМП с целью дальнейшего анализа НДС является безусловно актуальной научной проблемой.

Постановка задачи и метод решения. Электромагнитные процессы в электропроводных телах описываются следующей системой фундаментальных уравнений Максвелла [2]:

$$\begin{aligned} \operatorname{rot} \vec{H} &= \varepsilon_c \frac{\partial \vec{E}}{\partial t} + \vec{j}, \quad \operatorname{rot} \vec{E} = -\mu_c \frac{\partial \vec{H}}{\partial t}, \\ \operatorname{div} \vec{H} &= 0, \quad \operatorname{div} \vec{E} = 0, \end{aligned} \quad (1)$$

где \vec{j} , \vec{E} , \vec{H} – векторы плотности тока, напряженности электрического и магнитного полей, μ_c , ε_c – магнитная и электрическая проницаемости. Пренебрегая конвекционными токами уравнения (1) можно дополнить материальными соотношениями:

$$\vec{D} = \varepsilon_c \vec{E}, \quad \vec{B} = \mu_c \vec{H}, \quad \vec{j} = \gamma_c \vec{E} + \gamma_c \left[\dot{\vec{u}} \times \vec{B} \right], \quad (2)$$

где \vec{D} , \vec{B} – векторы индукции электрического и магнитного полей, γ_c – удельная электропроводность.

Использование МКЭ для моделирования ЭМП и дальнейшего анализа

НДС позволяет не выделять в отдельную задачу определение сил ЭМП, воздействующих на элементы системы. С другой стороны, законы распределения этих сил, получаемые на промежуточном этапе решения, могут использоваться для сравнения с аналитическими или экспериментальными данными с целью оценки достоверности решения.

Одним из вариантов индуктора, используемого для деформирования тонкостенных элементов конструкций является массивное тело вращения сложной формы – рис. 1. В центре индуктора выполнено отверстие (окно) в

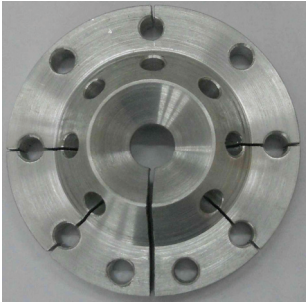


Рисунок 1 – Индуктор

форме усеченного конуса. В первом приближении индуктор может быть смоделирован как осесимметричное тело [3]. Расчетная схема задачи определения пространственно-временной конфигурации ЭМП представлена на рис. 2. В этом случае система уравнений Максвелла в цилиндрической системе координат относительно компонент напряженности магнитного поля, в виду осевой симметрии ($\frac{\partial}{\partial \phi} = 0$), сводится

к виду (3).

$$\begin{cases} \text{rot} \vec{H}(r, z, t) = \frac{\partial H_z}{\partial r} - \frac{\partial H_r}{\partial z} = 0; \\ \text{div} \vec{H}(r, z, t) = \frac{1}{r} \cdot \frac{\partial}{\partial r} (r \cdot H_r) + \frac{\partial H_z}{\partial z} = 0. \end{cases} \quad (3)$$

Решение данной системы позволяет найти пространственно-временное распределение напряженности магнитного поля в точках пространства, занимаемых индуктором и заготовкой. Напряженность, найденная для индуктора, в дальнейшем может использоваться для оценки его стойкости с точки зрения прочности, напряженность, найденная для заготовки, позволит исследовать ее напряженно-деформированное состояние с целью оценки формоизменения. Решение, полученное для поверхности заготовки, обращенной к индуктору имеет вид [3]:

$$\begin{cases} H_r(r, z, t) = H_m \frac{j(t)}{2(1 - \cos(\beta))} \cdot \frac{\rho}{\left(\rho^2 + \left(\text{ctg}(\beta) + \frac{h}{R_2} \right)^2 \right)^{\frac{3}{2}}}; \\ H_z(r, z, t) = H_m \frac{j(t)}{2(1 - \cos(\beta))} \cdot \frac{\left(\text{ctg}(\beta) + \frac{h}{R_2} \right)}{\left(\rho^2 + \left(\text{ctg}(\beta) + \frac{h}{R_2} \right)^2 \right)^{\frac{3}{2}}}, \end{cases} \quad (4)$$

где $H_m = \frac{L_i \cdot I_m}{\mu_0 \mu_r \pi R_2^2}$ – условная амплитуда напряженности магнитного поля;

L_i – индуктивность системы; I_m – амплитуда импульса тока; μ_0 – магнитная проницаемость вакуума; μ_r – относительная магнитная проницаемость материала заготовки;

$j(t)$ – временная зависимость импульса тока; $\rho = \frac{r}{R_2}$ – относительная радиальная координата.

В решение (4) входит индуктивность, для которой в данном случае может быть получена только приближенная оценка в предположении, что выполняется «эффект близости» [3]:

$$L_i = \frac{\pi \mu_0 R_2 \cos(\beta)}{\cos^2\left(\frac{\beta}{2}\right) \cdot \left[1 + \left(\frac{R_2}{R_1} - 1\right) \cdot \cos(\beta)\right]} \quad (5)$$

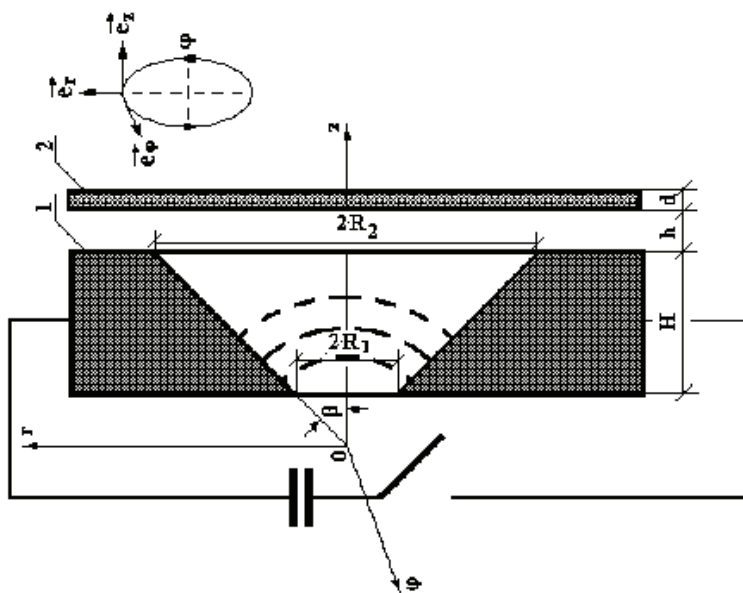


Рисунок 2 – Расчетная схема

Использование МКЭ для решения поставленной задачи позволяет не только автоматизировать переход от решения задачи анализа ЭМП к анализу напряженно-деформированного состояния, но и в значительной степени позволяет избежать различных упрощающих предположений, о которых было сказано выше. Кроме того, необходимо иметь в виду, что передача тока от индуктора к заготовке происходит через промежуточную среду – воздух, которая была исключена из рассмотрения при аналитическом решении.

Рассмотрим решение данной задачи по схеме МКЭ для расчетной схемы (рис. 3) согласно приведенной осесимметричной постановки. Для этого введем в рассмотрение векторный магнитный потенциал [4] – $\vec{A}(r, z, \varphi, t)$:

$$\vec{B} = \text{rot} \vec{A}. \quad (6)$$

В осесимметричной постановке вектор магнитной индукции \vec{B} всегда лежит в плоскости модели (в плоскости rOz), следовательно векторный магнитный потенциал всегда перпендикулярен к этой плоскости, то есть имеет только одну ненулевую компоненту $A_\varphi = A$.

Тогда система уравнений (3) может быть сведена к дифференциальному уравнению:

$$\frac{\partial}{\partial r} \left(\frac{1}{r\mu_r} \frac{\partial(rA)}{\partial r} \right) + \frac{\partial}{\partial z} \left(\frac{1}{\mu_r} \frac{\partial A}{\partial z} \right) - \gamma \frac{\partial A}{\partial t} = 0. \quad (7)$$

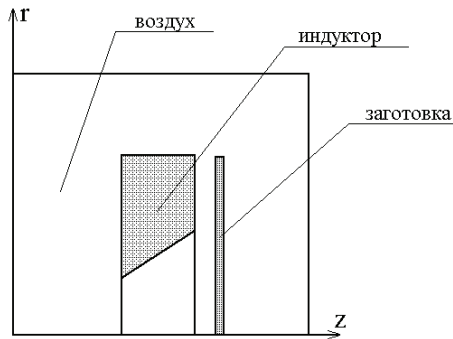


Рисунок 3 – Расчетная схема для осесимметричной постановки

Для уравнения (7) может быть построен функционал, для которого дифференциальное уравнение (7) является уравнением Эйлера. Тогда из условия минимума функционала (которое соответствует решению уравнения (7)) мы, согласно схемы, МКЭ находим поставленной задачи.

Анализ полученных результатов. Решение было проведено для следующих геометрических параметров системы (см. рис. 2): $R_1 = 0.0075$ м, $R_2 = 0.02$ м, $H = 0.01$ м, $h = 0.0005$ м, $d = 0.0005$ м. Размеры воздушной среды, окружающей систему, варьировались с целью определения таких, при которых компоненты ЭМП затухают на удалении от источника ЭМП (индуктора). Электрофизические параметры: индуктор – материал медь: относительная магнитная проницаемость $\mu_r = 1$, электропроводность $\gamma = 7 \cdot 10^7$ 1/Ом · м; заготовка – материал сталь: относительная магнитная проницаемость $\mu_r = 1.3$, электропроводность $\gamma = 6 \cdot 10^6$ 1/Ом · м; воздух: относительная магнитная проницаемость $\mu_r = 1$, электропроводность $\gamma = 0$. В качестве источника ЭМП задавался ток, равномерно распределенный по внутренней на-

клонной поверхности окна индуктора, изменяющийся во времени по закону: $j(t) = I_m e^{-\delta\omega t} \sin(2\pi\nu t)$. Амплитуда тока $I_m = 50$ кА, частота тока в импульсе $\nu = 1.33$ кГц. Решение проводилось на временном диапазоне от 0 до 0.1 с, что гарантировало полное затухание тока в импульсе. Для создания конечно-элементной модели использовался четырехузловой осесимметричный конечный элемент с билинейной аппроксимацией азимутальной компоненты векторного магнитного потенциала. Такая аппроксимация автоматически удовлетворяет контактным условиям на границах раздела сред с различными электрофизическими параметрами. Варьирование размеров «воздушного окружения» системы индуктор-заготовка позволили сделать вывод, что компоненты ЭМП затухают на удалении от системы индуктор-заготовка соизмеримом с толщиной индуктора H .

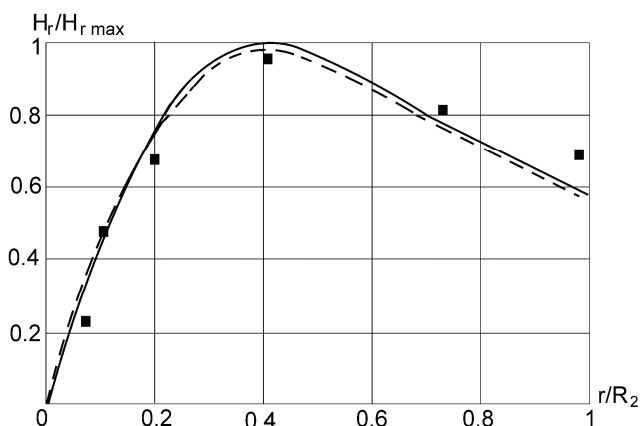


Рисунок 4 – Распределение радиальной компоненты напряженности ЭМП

Далее сравним полученное решение с решением аналитическим и экспериментальными данными [3]. На рис. 4 представлено распределение радиальной компоненты напряженности ЭМП на поверхности заготовки непосредственно в окрестности окна индуктора. Сплошная линия – полученное решение МКЭ, штриховая линия – аналитическое решение, согласно первой формуле (4), точки – экспериментальные данные [3].

Из приведенного рисунка видно хорошее совпадение численного и аналитического решений, что свидетельствует о целесообразности применения МКЭ для анализа распределения ЭМП в системах, подобных рассмотренной.

Выводы. Сделана постановка задачи анализа импульсного ЭМП для системы индуктор-воздушная среда-заготовка, а также показана возможность численной реализации подобных задач средствами МКЭ. Для одного варианта индукторной системы произведены расчеты, которые показали хорошее соответствие численных, экспериментальных и аналитических решений. Та-

ким образом можно сделать вывод, что МКЭ вполне может применяться для анализа ЭМП и последующего анализа напряженно-деформированного состояния систем для МИОМ.

Список литературы: 1. *Белый И.В.* Справочник по магнитно-импульсной обработке металлов / *Белый И.В., Фертник С.М., Хименко Л.Т.* – Х.: Вища школа. 1977. – 189 с. 2. *Maxwell J.C.* A Treatise on Electricity and Magnetism / In 2 vol.: Vol. II. / *Maxwell J.C.* – Oxford: Clarendon Press, 1873. – XXIV, 445 p. 3. *Туренко А.Н.* Импульсные магнитные поля для прогрессивных технологий. – Т. 3: Теория и эксперимент притяжения тонкостенных металлов импульсными магнитными полями: Монография / *Туренко А.Н., Батыгин Ю.В., Гнатов А.В.* – Х.: ХНАДУ, 2009. – 240 с. 4. *Тозони О.В.* Расчет трехмерных электромагнитных полей / *Тозони О.В., Маергойз И.Д.* – К.: Техніка, 1974. – 352 с.

Поступила в редколлегию 15.11.2012