

**С. В. КРАСНИКОВ**, канд. техн. наук, ст. наук. співр., НТУ «ХП»

## **МОДЕЛЮВАННЯ РУЙНУВАННЯ ФУНДАМЕНТА ЕНЕРГОБЛОКУ 200 МВт ПРИ СТАТИЧНОМУ НАВАНТАЖЕННІ**

Наведено результати дослідження напружено-деформованого стану фундаменту турбіни потужністю 200 МВт при двох видах навантаження. Проведено аналіз найбільш навантажених зон фундаменту. Визначено найбільш небезпечні місця та можливі моделі руйнування. Моделювання та розрахунки виконано за методом скінченних елементів.

**Ключові слова:** фундамент турбіни, найбільш навантажені зони, моделі руйнування.

Приведены результаты исследования напряженно-деформированного состояния фундамента турбины мощностью 200 МВт при двух видах нагрузки. Проведен анализ наиболее нагруженных зон фундамента. Определены наиболее опасные места и возможные модели разрушения. Моделирование и расчеты выполнены методом конечных элементов.

**Ключевые слова:** фундамент турбины, наиболее нагруженные зоны, модели разрушения.

A stressed-deformed state foundation turbine of 200 MW with two types of load are described. Analysis of the most loaded areas of the basement are given. Defined most dangerous places and possible damage model. Modelling and calculations made with using the finite element method.

**Keywords:** foundation turbine, most loaded areas, damage model.

**Вступ.** Сучасний стан обладнання електростанцій України є близьким до фізичного зносу матеріалів, що є їх основою. Більшість наявних вітчизняних електростанцій за останні 10 років активно займаються відновленням та модернізацією обладнання. Для відновлення та модернізації найбільш трудомістким елементом енергоблоків є фундамент. Щодо вітчизняних електростанцій фундамент традиційно використовується залізобетонного типу. Він працює у складних умовах комбінованого навантаження змінним температурним полем, динамічними та статичними силами. Завдяки своїм особливостям фундамент навіть при демонтованому обладнанні має значне статичне навантаження. Дослідження моделей руйнування фундаменту є актуальною та важливою задачею для відновлення фундаменту та подовження його ресурсу.

**Мета роботи.** Дослідження напружено-деформованого стану фундаменту, його найбільш навантажених елементів та можливої форми руйнування.

**Розрахункова модель.** Моделювання фундаменту описано в статті [1]. Для побудови математичної моделі та проведення розрахунків було використано метод скінченних елементів та раніше розроблені методики [2, 3].

**Чисельні дослідження.** Розрахунки деформацій та напруг було виконано при двох схемах навантаження:

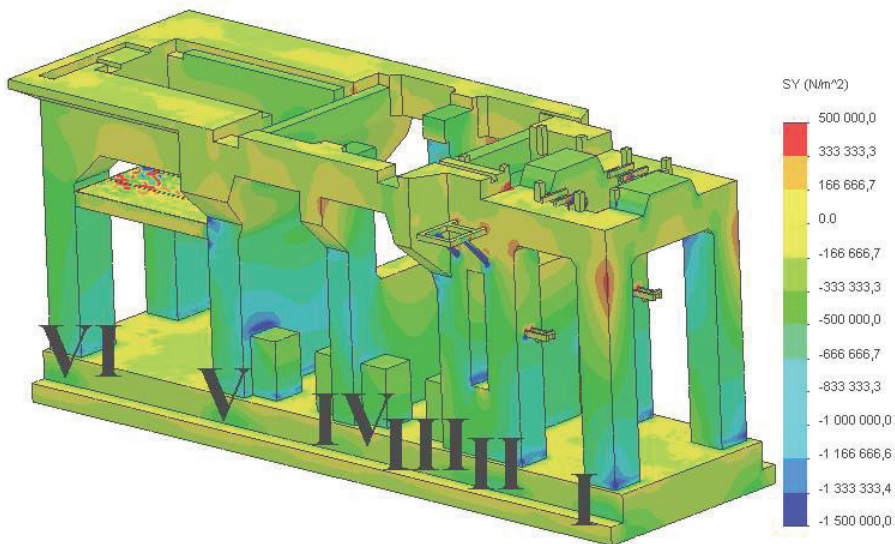


Рисунок 1 – Розподіл напруг при навантаженні постійними силами

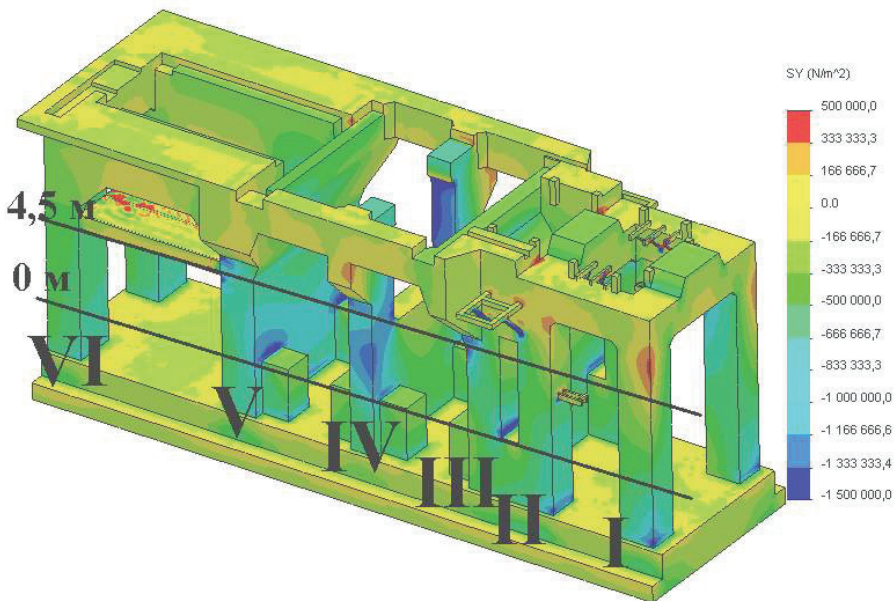


Рисунок 2 – Розподіл напруг при навантаженні тимчасовими силами

- 1) постійними силами від устаткування та фундаменту (опис навантаження у статтях [1, 4], розподіл напруг показано на рис. 1);

- 2) тимчасовими силами від гідростатичного удару (опис у статті [4], розподіл напруг показано на рис. 2).

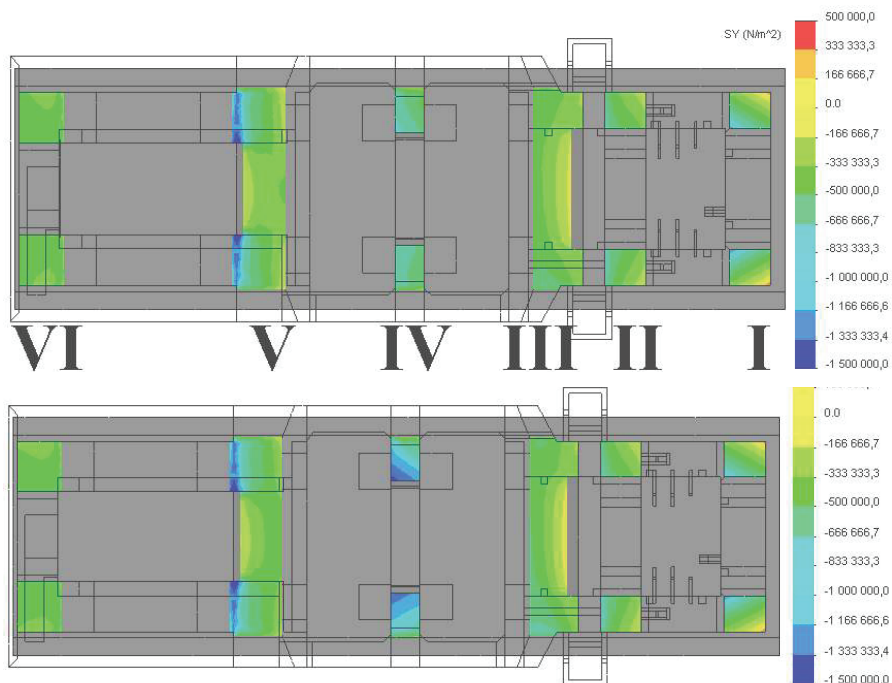


Рисунок 3 – Розподіл напруг на рівні 4,5 м (погляд зверху) при навантаженні постійними силами (зверху) та тимчасовими силами (знизу)

На рис. 1-4 показано розподіл напруг стиснення (від'ємні значення) та розтягнення (позитивні значення). Залізобетон фундаменту має три режими роботи. Первинне руйнування пов'язано з напругами розтягнення, що є причиною появи тріщин. При досягненні цієї стадії процес руйнування йде швидше, оскільки міцність фундаменту буде зумовлена більшою мірою лише металевим каркасом. З рис. 1-2 можна побачити, що в даному фундаменті найбільш навантаженими та вірогідними зонами руйнування є наступні:

- 1) середня частина пар колон № IV;
- 2) основи пар колон № I, II, V, VI;
- 3) місця стиків біля рівня 4,5 м пар колон № III, V (рис. 3);
- 4) частина колон № V біля рівня 0 м (рис. 4);
- 5) частини пар колон № I, II, IV вище рівня 4,5 м.

Перші чотири пункти є зонами стиснення. П'ята зона відповідає напругам розтягнення тому має найбільшу вірогідність тріщин. Найбільш навантаженим елементом фундаменту є пара колон № IV. Ці колони мають дві навантажені зони – 1 та 5. Перша зона має найбільші напруги стиснення у залізо-

### Максимальні напруги в колонах фундаменту

№ пари колон, місце	Макс. напруги, МПа, тип навантаження		Різниця	
	постійне	тимчасове	МПа	%
I	0,650	0,651	0,001	0,2
II, металеві кріплення ЦВД	0,640	0,750	0,11	17,2
II	0,526	0,528	0,002	0,4
III, металеві кріплення	8,870	9,910	1,04	11,7
III	0,595	0,569	0,026	4,4
IV	0,480	0,894	0,414	86,3
V	1,378	1,673	0,295	21,4
проміж V та VI	0,478	0,536	0,058	12,1

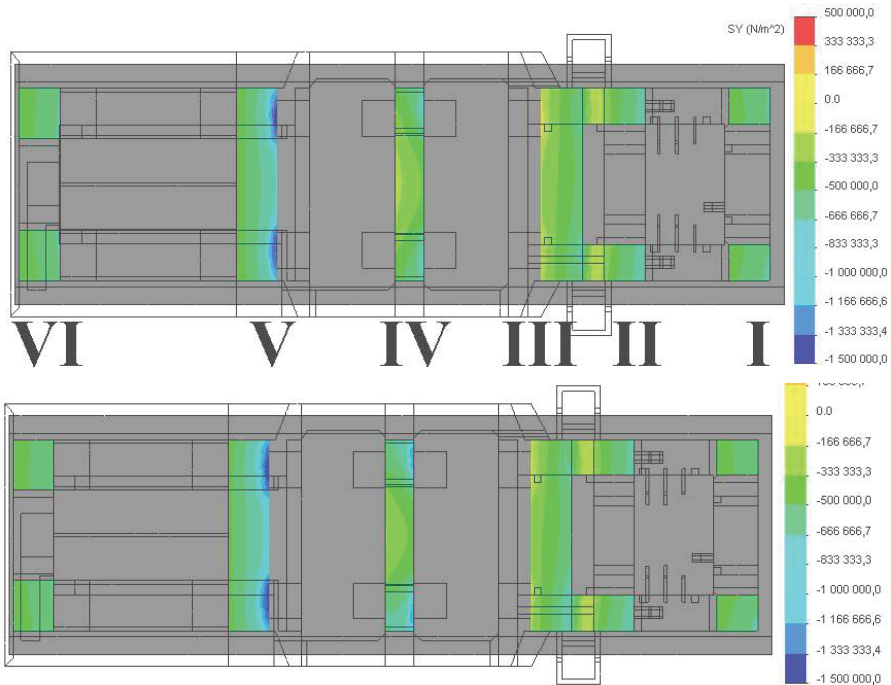


Рисунок 4 – Розподіл напруг на рівні 0 м (погляд зверху) при навантаженні постійними силами (зверху) та тимчасовими силами (знизу)

бетоні фундаменту при навантаженні тимчасовими силами. П'ята зона має найбільші напруги розтягнення при двох типах навантаження. Величини максимальних напруг розтягнення в три рази нижчі за напруг стиснення. Значення максимальних напруг наведено у таблиці. З таблиці видно, що ці значення значно нижчі за межі текучості. Максимальні значення переміщень не перевищують 2 мм. Картина розподілу переміщень та їх значення при двох типах навантаження майже не відрізняються. Максимальні переміщення ма-

ють металеві кріплення циліндру високого тиску (ЦВД).

**Висновки.** Проведено розрахунки напружено-деформованого стану фундаменту. За результатом аналізу знайдено п'ять зон найбільшого навантаження, що є найбільш можливими місцями руйнування. Найбільш навантаженим елементом фундаменту є пара колон № IV, що свідчить про начало руйнування фундаменту саме з цих колон. Значення напруг нижчі за межу текучості, проте фундаменти цього типу мають значний час експлуатації – більше 40 років. Для підвищення ресурсу фундаменту потрібно при планових профілактичних роботах приділяти увагу означеним зонам фундаменту.

**Список літератури:** 1. *Красніков С.В.* Моделювання напружено-деформованого стану фундаменту турбоагрегату 200 МВт // Вісник НТУ «ХПІ». – Х.: НТУ «ХПІ», 2011. – № 63. – С. 54-58. 2. *Шульженко Н.Г., Вороб'єв Ю.С.* Численный анализ колебаний систем турбоагрегат-фундамент. – К.: Наукова думка, 1991. – 232 с. 3. *Красніков С.В., Степченко О.С., Торянік А.В.* Комп'ютерне моделювання багатокорпусного турбоагрегату та аналіз його вібраційних характеристик // Машинознавство. – Львів: Кінпатрі, 2009. – № 2. – С. 27-33. 4. *Красніков С.В.* Моделирование напряженно-деформированного состояния фундамента при гидротиспытаниях турбоагрегата // Вісник НТУ «ХПІ». – Х.: НТУ «ХПІ», 2012. – № 55. – С. 81-85.

*Надійшла до редколегії 11.12.2012*