

**О.О. ЛАРИН**, канд. техн. наук, доцент, НТУ «ХП»;  
**К.Є.ГРІНЧЕНКО**, студент, НТУ «ХП»

## **КОЛИВАННЯ ДВОВІСНОЇ АВТОЦИСТЕРНИ З УРАХУВАННЯМ ЕФЕКТУ ЗАПІЗНЕННЯ ВИПАДКОВОГО ЗБУРЕННЯ**

У роботі виконується моделювання випадкових коливань напівпричепа автоцистерни при русі по дорогам загального призначення та дорогам з недосконалим покриттям. За допомогою метода скінчених елементів та методів статистичної динаміки визначені ймовірнісні характеристики поведінки системи та знайдені небезпечні точки конструкції при різних варіантах збурення, проведено дослідження впливу ефекту запізнення дії зовнішніх сил.

**Ключові слова:** напівпричіп, випадкові коливання, автоцистерна, транспортний засіб, випадковий відгук, спектральна щільність, МСЕ.

**Вступ.** Переvezення нафтопродуктів в автомобільних напівпричепах по автошляхам України є важливим елементом системи їх транспортування і відіграє значну роль у забезпеченні потреб в них кінцевого споживача. При перевезенні нафтопродуктів автоцистерни зазнають великі динамічні перевантаження, а також відчувають дію агресивного навколишнього середовища, тому при експлуатації можуть виникати пошкодження. Так, розвиток пошкоджень цистерни, які виникають внаслідок накопичення втоми або та корозії металу, здатні призвести до утворення та росту тріщин і, внаслідок цього, розгерметизації її котла. Така ситуація є аварійно-небезпечною. Тому діагностування технічного стану з метою своєчасного виявлення пошкоджень елементів цих цистерн є вкрай важливою та актуальною задачею.

Аналіз надійності базується на визначенні параметрів НДС конструкції при її експлуатації. Основний силовий вплив, який діє на цистерну є динамічним та пов'язаний з випадковими коливаннями, які реалізуються в системі в процесі руху автоцистерни по дорожньому покриттю.

**Аналіз останніх досліджень і публікацій.** В сучасній технічній літературі приділяється багато уваги питанням дослідження працездатності елементів конструкції великогабаритних транспортних засобів [1-11], оцінці втоми та надійності несучих рамних елементів їх конструкцій [1-3]. Більшість робіт поділяється на дві групи. До першої групи слід віднести дослідження динаміки транспортних засобів (ТЗ) на спрощених моделях. До другої відносяться дослідження в яких представлено СЕ моделювання гармонічних та випадкових коливань відповідних ТЗ.

В роботах [7-11] проводиться аналіз надійності ТЗ, у яких модель представлена у вигляді зосереджених мас і жорсткостей, що їх зв'язують. Навантаження задається у вигляді спектральної щільності вертикальної нерівності

© О.О. Ларін, К.Є. Грінченко, 2014

[7, 8], або процес розкладається на кілька стаціонарних процесів [10]. В якості вихідних даних використовувалися результати експериментів, проведених різними авторами. У статті [11] описується метод аналізу вібрацій ТЗ. У даній роботі аналіз проводиться методом псевдо збуджень. При дослідженні, зазвичай використовувався метод Монте-Карло. Результати отримані у вигляді середньоквадратичного відхилення переміщень. При цьому через використання спрощеної моделі, не можна визначити напруження, що виникають у внутрішніх частинах транспортного засобу. У роботі [9] проведено аналіз чутливості та надійності за різними критеріями: перекидання і злам транспортного засобу. Розглядається надійність раптових відмов випадкових процесів шарнірно сполучених трактора і тривісного напівпричепа. Збурення задається у вигляді вектора випадкових параметрів. Результати аналізу надійності отримані у вигляді графіка імовірності відмови по відношенню до початкової швидкості. Проте в роботі при аналізі надійності в недостатній мірі були розглянуті випадкові впливи дорожнього покриття. При цьому, з огляду на те, що використовувалася спрощена модель ТЗ у вигляді зосереджених мас і жорсткостей, це не дозволило дослідити внутрішні деформації та напруження.

Відповідна проблема вирішується визначенням динамічного НДС елементів конструкції в експлуатації, застосовуючи для цього СЕ моделі. Випадкові коливання досліджувалися в лінійній постановці вважаючи, що навантаження представляє собою вектор незалежних стаціонарних широкосмугових процесів, які моделюють вплив нерівностей дорожнього покриття на колеса під час руху ТЗ. Працездатність конструкцій аналізується на основі оцінки їх ресурсу по втоми. Розглянуті в роботах моделі є вузько спеціалізованими, а результати придатні для оцінки втоми лише конкретних типів та моделей транспортних засобів. Проте підходи та загальні висновки з актуальності питань аналізу втоми колісних транспортних засобів, а також необхідність розв'язання задачі їх випадкових коливань є значно більш загальними та співпадають із задачами та метою даної статті.

Проведений аналіз робіт [1-6], дозволяє стверджувати, що в зазначених роботах недостатньо уваги приділено визначенню параметрів надійності конструкцій напівпричепів автоцистерн без рамного типу. В цьому сенсі заслуговує на увагу робота [4] представлено підхід до оцінки надійності залізничних цистерн. Виконано аналіз НДС циліндричної оболонки та еліптичних днищ котла залізничної цистерни при статичному навантаженні та залишкових деформацій котла залізничної цистерни від пошкоджень типу «вм'ятина» з використанням МСЕ і проведено оцінку надійності її елементів при відмовах багато циклової втоми. Але автори обмежились лише аналізом міцності у детермінованій постановці, що є досить грубим припущенням, тому що та в рамках досліджень автоцистерн є неприпустимим.

Загалом аналіз літературних джерел інформації вказує на те, що зазвичай автори досліджень недостатньо уваги приділяють питанням адекватності завдання зовнішнього навантаження. Так, у більшості робіт навантаження

задається або детермінованим, або у вигляді шуму, при цьому не враховується, що багатовісні колісні ТЗ мають залежний вплив на свої осі. Дійсно навантаження, яке діє на передню вісь автомобіля під час цього руху є таким самим як і навантаження на задню вісь але воно діє із запізненням на час проходження ТЗ шляху між цими осями. Для детермінованого навантаження це відповідає зміні фази, а у разі застосування моделі випадкового навантаження необхідно враховувати наявність взаємне кореляції між компонентами вектори навантаження.

**Метою дослідження** є визначення імовірнісних характеристик вібрацій елементів конструкції напівпричепу автоцистерни під час її руху з урахуванням запізнення у часі навантаження, що діє на задню вісь ТЗ. Відповідні дослідження створюють основу для подальшої оцінки надійності та ресурсу автоцистерни.

У даній роботі виконується моделювання випадкових коливань напівпричепу автоцистерни. Напівпричіп складається зі зовнішньої оболонки, внутрішніх хвилерізів, глухих перегородок, люків та опор. Креслення конструкції представлено на рис.1. Напівпричіп має наступні базові розміри: корпус еліптичної форми (менший радіус – 0,964 м, більший – 1,244 м), довжина корпусу цистерни – 11,435 м, висота еліптичних днищ – 0,288 м, товщина стінок прийнята однакова для усієї конструкції (10 мм). Матеріалом є сталь 09Г2С з наступними механічними властивостями:  $[\sigma_m] = 178,5$  МПа, модуль пружності  $E = 2 \cdot 10^{11}$  Па, щільність  $\rho = 7850$  кг/м<sup>3</sup>, коефіцієнт Пуассона  $\mu = 0,21$ .

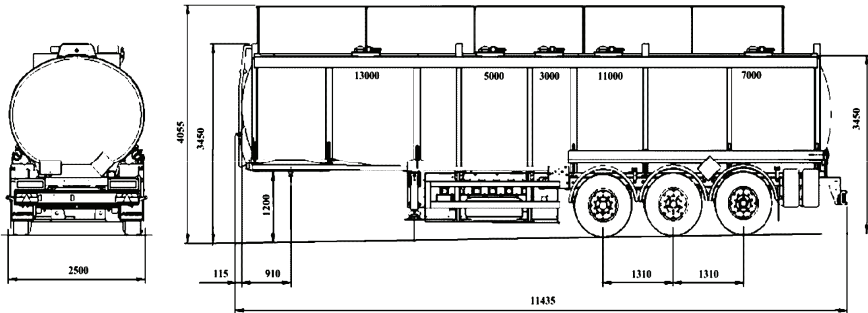


Рисунок 1 – Креслення напівпричепу автоцистерни [12]

Основним збудником випадкових вібрацій є нерівності дорожньої поверхні, що діють на колеса автоцистерни під час руху.

Мікропрофіль дороги є випадковою функцією протяжності дороги (пройденого шляху  $x$ ), і його прийнято розглядати як випадкову функцію, що задовольняє наступним припущенням: функція ординати мікропрофілю підпорядковуються нормальному закону розподілу; довжини нерівностей обме-

жені по верхній і нижній межах; мікропрофіль змінюється випадковим чином тільки в вертикальній поздовжній площині дороги.

Достатніми статистичними характеристиками мікропрофіля дороги є його кореляційна функція або спектральна щільність.

Кореляційна функція дає уявлення про зміну мікропрофілю по довжині ділянки дороги (або випадкового коливального процесу в часі), а спектральна щільність дає уявлення про частоту повторення довжин нерівностей (про переважаючих частотах).

З літературних джерел відомі спектральні щільності збурення від нерівностей для твердих дорожніх покриттів[12]:

$$S_{\eta}(\omega) = \frac{0,00135v}{\omega^2 + 0,04v^2} + \frac{0,00006v(\omega^2 + 0,36v)}{(\omega^2 - 0,36v^2)^2 + 0,0036v^4}; \quad (1)$$

$$S_{\eta}(\omega) = \frac{0,003375v}{\omega^2 + 0,25v^2} + \frac{0,00025v(\omega^2 + 4v^2)}{(\omega^2 - 4v^2)^2 + 0,64v^4}. \quad (2)$$

де  $v$  – швидкість у м/с.

Спектральна щільність мікропрофілю дороги для асфальтного та буличного покриття на швидкостях 60 км/год та 90 км/год на рис. 2

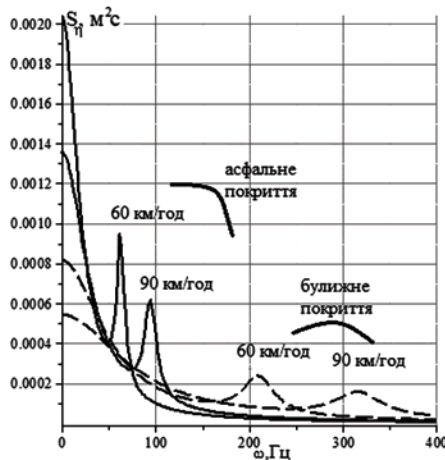


Рисунок 2 – Графік навантаження при швидкості 60 км/год та 90 км/год

**Моделювання випадкових коливань.** Рішення зазначеної задачі полягає у визначенні ймовірнісних характеристик відгуку системи по заданим ймовірнісним характеристикам навантажень і параметрів системи [13].

З огляду на те, що конструкція напівпричепи автоцистерни є досить складною, для визначення параметрів її руху пропонується використовувати МСЕ [14].

Задача вимушених коливань, в тому числі випадкових, в рамках МСЕ

зводиться до вирішення наступного рівняння:

$$[M]\{\ddot{u}\} + [D]\{\dot{u}\} + [K]\{u\} = \{F(t)\}, \quad (3)$$

де  $[M]$ ,  $[D]$ ,  $[K]$  – матриці мас, демпфування та жорсткості відповідно,  $\{u\}$  – переміщення системи,  $\{F(t)\}$  – випадкове зовнішнє навантаження,  $t$  – час.

При дослідженні випадкових коливань використовується метод спектральних перетворень. Суть методу полягає розгляді задачі у частотному діапазоні. Для цього навантаження та відгук системи представляється у виді спектрів, що дозволяє перейти від рішення диференціальних до лінійних алгебраїчних рівнянь.

Введемо спектральне взаємно зворотне перетворення навантаження:

$$\{F(t)\} = \int_{-\infty}^{\infty} \{C_F(\omega)\} e^{i\omega t} d\omega; \quad (4)$$

$$\{C_F(\omega)\} = \frac{1}{2\pi} \int_{-\infty}^{\infty} \{F(t)\} e^{-i\omega t} dt. \quad (5)$$

де  $\omega$  – частота, на якій відбуваються випадкові коливання,  $i = \sqrt{-1}$  – мніма одиниця.

Переміщення системи, що відбувається під час випадкових коливань також представимо у виді спектру, де  $C_u(\omega)$  є вектором невідомих випадкових функцій частоти:

$$\{u\} = \int_{-\infty}^{\infty} \{C_u(\omega)\} e^{i\omega t} d\omega. \quad (6)$$

Підставляючи (4) та (6) у співвідношення (3) отримуємо рівняння для спектрів:

$$[Z(\omega)]\{C_u\} = \{C_F\}; \quad (7)$$

$$[Z(\omega)] = (-\omega^2[M] + i\omega[D] + [K]), \quad (8)$$

де  $[Z(\omega)]$  – динамічна матриця жорсткості. Таким чином, випадкові спектри відгуку системи та навантаження знаходяться у лінійному матричному співвідношенні:

$$\{C_u\} = [Z(\omega)]^{-1} \{C_F\} = [A(\omega)] \{C_F\}. \quad (9)$$

$[A(\omega)]$  – матриця динамічної податливості може бути знайдена з розкладанням за власними формами [15].

$$[A(\omega)] = [Z(\omega)]^{-1} = \sum_{j=1}^N \{y_j\} \{y_j\}^T H_j(i\omega), \quad (10)$$

де  $H_j(i\omega)$  – це передаточна функція, яка є амплітудно-частотною характеристикою при одиничному навантаженні,  $\{y_j\}$  – власні форми коливань,  $\{y_j\}^T$  – позначено операцію транспонування,  $N$  – кількість власних форм, що застосовуються в розкладанні.

Зв'язок між спектрами відгуку та навантажень, що має аналогічний вид,

дозволяє визначити співвідношення між взаємними кореляційними функціями, які є детермінованими функціями, що представляють кореляційні моменти значень функції у сусідні моменти часу:

$$[K_u(\tau)] = \left\langle \left\{ \overset{\circ}{u}(t+\tau) \right\} \left\{ \overset{\circ}{u}(t) \right\}^* \right\rangle, \quad (11)$$

де  $\tau$  показує проміжок часу між початком відліку часу та часом через який аналізується вплив,  $\{\dots\}^*$  – позначено комплексне спряження вектору,  $\left\{ \overset{\circ}{\dots} \right\}$  – позначено операцію центрування. Скористаємось виразом (3) для того, щоб перейти до розгляду задачі у спектрі.

$$[K_u(\tau)] = \left\langle \int_{-\infty}^{\infty} \{C_F(\omega)\} e^{i\omega(t+\tau)} d\omega \cdot \int_{-\infty}^{\infty} \{C_F(\zeta)\}^* e^{-i\zeta t} d\zeta \right\rangle, \quad (12)$$

де  $\zeta$  – це аргумент спряженої задачі. Після перетворень отримаємо:

$$[K_u(\tau)] = \int_{-\infty}^{\infty} [A][S_F(\omega)][A^*] e^{-i\omega\tau} d\omega, \quad (13)$$

де  $[S_F(\omega)]$  – матриця взаємних спектральних щільностей навантаження.

Використовуючи співвідношення Віннера-Хінчина введено матрицю взаємних спектральних щільностей відгуку системи:

$$[K_u(\tau)] = \int_{-\infty}^{\infty} [S_u(\omega)] e^{-i\omega\tau} d\omega. \quad (14)$$

Як видно з виразів (14) та (15) матриця спектральних щільностей відгуку системи знаходиться за формулою:

$$[S_u(\omega)] = [A(\omega)][S_F(\omega)][A^*(\omega)]. \quad (15)$$

Таким чином вирішення задачі випадкових коливань зводиться до розв'язання матричної проблеми (15). При цьому матриці динамічної податливості легко знаходиться розкладанням по власним формам коливань (10). Важливим питанням залишається визначення матриці взаємних спектральних щільностей вектору навантаження,

$$\{F(t)\} = \{0 \dots f_1(t) \dots 0 \dots f_2(t) \dots 0\}^T, \quad (16)$$

де  $f_1(t)$  та  $f_2(t)$  – сили, які діють на автоцистерну в наслідок деформації елементів підресорення під час руху по нерівностям дорожнього покриття. При цьому враховується той факт, що на другу вісь ТЗ діє те саме навантаження але з запізненням у часі. Відповідне пояснення наведено у схемі (рис. 3). Таким чином, компоненти вектору навантаження мають вид:

$$f_1(t) = -c_{s_1}\eta(t) \quad \text{та} \quad f_2(t) = -c_{s_2}\eta(t + \tilde{t}), \quad (17)$$

де  $c_{s_1}$  – жорсткість підвіски передньої осі ТЗ,  $c_{s_2}$  – жорсткість підвіски задньої осі,  $\eta$  – нерівність дороги,  $\tilde{t}$  – це час запізнення, який залежить від міжосьової довжини ( $L_s$ ) та швидкості руху ТЗ:

$$\tilde{t} = \frac{L_s}{v}. \quad (18)$$

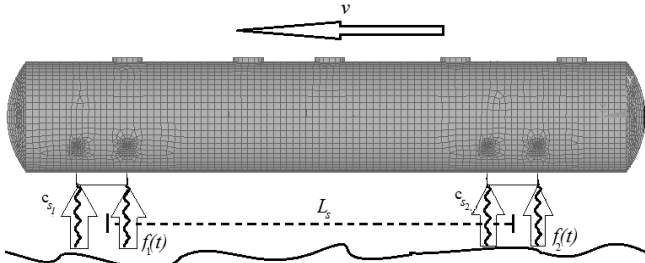


Рисунок 3 – Схема навантаження

Спектральна щільність кожного із компонент вектору навантаження є однаковою і визначається формулою:

$$[S_F(\omega)] = \frac{1}{2\pi} \int_{-\infty}^{\infty} [K_F] e^{-i\omega\tau} d\tau; \quad (19)$$

$$[K_F] = \left\langle \left\{ \begin{matrix} F(t+\tau) \\ F(t) \end{matrix} \right\} \left\{ \begin{matrix} F(t) \\ F(t) \end{matrix} \right\}^* \right\rangle = \begin{bmatrix} 0 & \dots & \dots & 0 & \dots & \dots & \dots & 0 \\ 0 & \dots & 0 & \dots & 0 & \dots & \dots & \dots \\ \dots & 0 & K_{f_1} & 0 & K_{f_1 f_2} & 0 & \dots & \dots \\ \dots & \dots & 0 & \dots & 0 & \dots & \dots & 0 \\ \dots & 0 & K_{f_2 f_1} & 0 & K_{f_2} & \dots & \dots & \dots \\ \dots & \dots & \dots & \dots & \dots & \dots & \dots & \dots \\ \dots & \dots & \dots & \dots & 0 & \dots & 0 & \dots \\ 0 & 0 & \dots & \dots & \dots & 0 & \dots & 0 \end{bmatrix},$$

де  $K_f(\tau)$  – це кореляційна функція зовнішньої сили, що моделює вплив нерівностей дорожнього полотна через ТЗ,

$$K_{f_j} = \left\langle f_j^0(t+\tau) \cdot f_j^0(t)^* \right\rangle = c_{s_j}^2 K_{\eta}(\omega), \quad (20)$$

де  $j$  приймає значення 1 та 2 для передньої та задньої осей відповідно. Спектральна щільність цієї компоненти відповідно має вигляд:

$$S(\omega)_{f_j} = c_{s_j}^2 S_{\eta}(\omega). \quad (21)$$

$$\begin{aligned} K_{f_1 f_2} &= \left\langle f_1^0(t+\tau) \cdot f_2^0(t)^* \right\rangle = \\ &= c_{s_1} c_{s_2} \left\langle \eta_1^0(t+\tau) \cdot \eta_2^0(t-\tilde{t})^* \right\rangle = c_{s_1} c_{s_2} \left\langle \int_{-\infty}^{\infty} C_{\eta}(\omega) e^{i\omega(t+\tau)} d\omega \cdot \int_{-\infty}^{\infty} C_{\eta}^*(\zeta) e^{i\zeta(t-\tilde{t})} d\zeta \right\rangle = \end{aligned}$$

$$= c_{S_1} c_{S_2} \int_{-\infty}^{\infty} \int_{-\infty}^{\infty} \langle C_{\eta}(\omega) \cdot C_{\eta}^*(\zeta) \rangle e^{i\omega(t+\tau) - i\zeta t + i\zeta \tilde{t}} d\omega d\zeta = c_{S_1} c_{S_2} \int_{-\infty}^{\infty} S_{\eta}(\omega) e^{-i\omega\tau} e^{i\omega\tilde{t}} d\omega ;$$

$$K_{f_1 f_2} = \int_{-\infty}^{\infty} S_{f_1 f_2}(\omega) e^{i\omega\tau} d\omega ; \quad (22)$$

$$S_{f_1 f_2}(\omega) = c_{S_1} c_{S_2} S_{\eta}(\omega) e^{i\omega\tilde{t}} ; \quad (23)$$

$$S_{f_2 f_1} = S_{f_1 f_2}^* = c_{S_1} c_{S_2} S_{\eta}(\omega) e^{i\omega\tilde{t}} e^{-i\omega\tilde{t}} . \quad (24)$$

Взаємна спектральна щільність це комплексний вираз, функція когерентності для неї, у даному випадку запізнення дорівнює 1, тобто здвиг за фазою між навантаженнями  $f_1(t)$  та  $f_2(t)$  фіксований у часі, тем не менш сам здвиг за фазою існує, що приводить до періодичної зміни фази дії сил за деяким набором частот. Фаза взаємної спектральної щільності може бути визначена

$$\gamma(\omega) = \arctg \left( \frac{\text{Im}[S_{f_1 f_2}]}{\text{Re}[S_{f_1 f_2}]} \right) . \quad (25)$$

Відповідно до цього виразу, з урахування (23), періодична зміна фази відбувається на частотах кратних величині  $1/\tilde{t}$  :

$$\Omega = \frac{\pi}{2\tilde{t}} k , \quad (26)$$

де  $k$  приймає значення  $k = 1, 3, 5, 7, 9, \dots$  Це можна побачити на рис. 4.

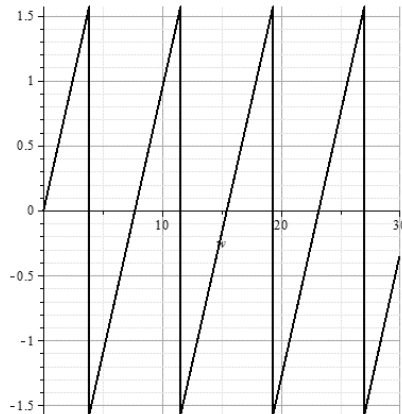


Рисунок 4 – Здвиг за фазою

Таким чином, враховуючи отримані вирази для спектральних щільностей та кореляційних функцій компонентів вектору навантаження з урахуванням формул Вінера-Хінчина можна представити матрицю взаємних спектральних щільностей навантаження  $[S_F(\omega)]$  у наступному вигляді:



$$[S_F(\omega)] = \begin{bmatrix} 0 & \dots & \dots & 0 & \dots & \dots & \dots & 0 \\ 0 & \dots & 0 & \cdot & 0 & \dots & \dots & \dots \\ \dots & 0 & c_{S_1}^2 S_\eta(\omega) & 0 & c_{S_1} c_{S_2} S_\eta(\omega) e^{i\omega \tilde{t}} & 0 & \dots & \dots \\ \dots & \dots & 0 & \dots & 0 & \dots & \dots & 0 \\ \dots & 0 & c_{S_1} c_{S_2} S_\eta(\omega) e^{-i\omega \tilde{t}} & 0 & c_{S_2}^2 S_\eta(\omega) & \dots & \dots & \dots \\ \dots & \dots & \dots & \dots & \dots & \dots & \dots & \dots \\ \dots & \dots & \dots & \dots & 0 & \dots & 0 & \dots \\ 0 & 0 & \dots & \dots & \dots & \dots & 0 & \dots & 0 \end{bmatrix}, \quad (27)$$

де  $S_\eta(\omega)$  – це спектральна щільність мікропрофілю дороги (див. (1), (2) та рис. 2)

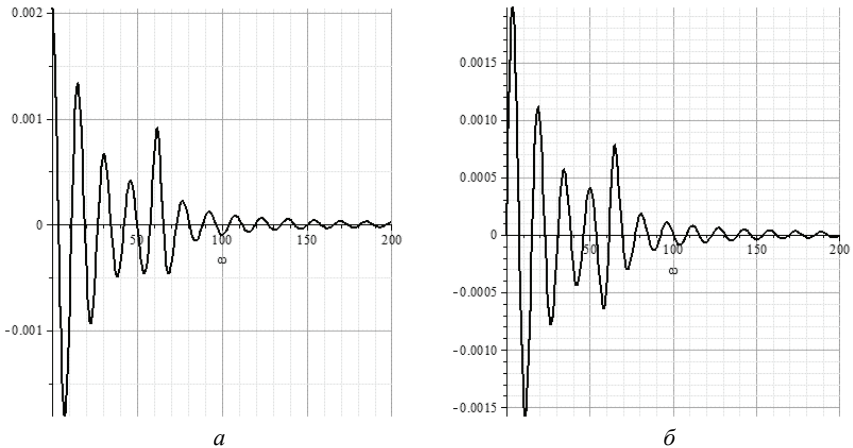


Рисунок 5 – Реальна частина (а) та мніма частина (б) взаємної спектральної щільності

**Скінченно-елементна модель.** При моделюванні випадкових коливань використовувалась скінченно-елементна модель, яка складається з основного корпусу, опор та ресор на які приводиться навантаження. СЕ-модель представлена на рис. 6.

В області стику опори та основного корпусу є концентратор напруження тому запропоновано зменшити СЕ-сітку у цьому місці. Це можна бачити на рис. 6.

**Аналіз власних коливань.** Для вирішення задачі випадкових коливань потрібно знайти власні форми конструкції як видно з формули (7). Тому був проведений розрахунок власних коливань конструкції та знайдені власні частоти у діапазоні від 0 до 300 Гц. Спектр власних частот достатньо густий. Він представлений на рис. 7.

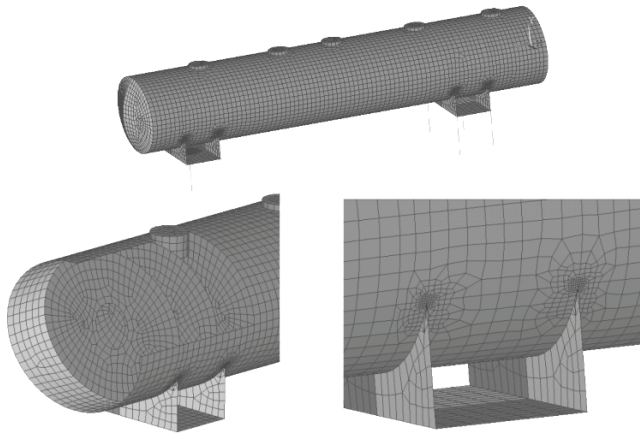


Рисунок 6 – СЕ-модель

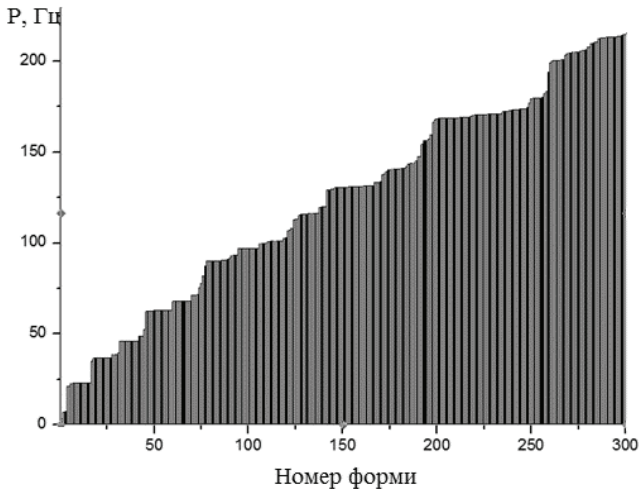


Рисунок 7 – Графік власних частот

Аналіз отриманого спектру показує, що спектр поділяється на декілька груп частот, із близькими значеннями. Таке явище обумовлено тим, що кожна група відповідає за однотипні власні коливання внутрішніх хвилерізів та перегородок по черзі. На рис. 8 представлені форми власних коливань для таких груп. Аналіз отриманих форм вказує на наявність деформованих форм коливань. Вібрація також супроводжується деформацією котла цистерни (рис. 8, а) та локальних деформованих форм для відповідних груп (рис. 8, б, в, г), за якими збуджуються просторові вібрації лише у локальних частинах конструкції цистерни.

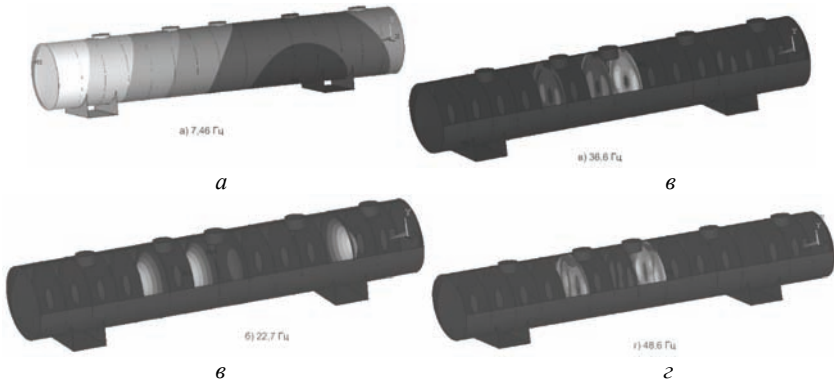


Рисунок 8 – Форми коливань конструкції: *а* – 7,46 Гц; *б* – 22,7 Гц; *в* – 36,6 Гц; *г* – 48,6 Гц

Дослідження випадкових коливань. Першим етапом розрахунку випадкових коливань було визначення спектральної щільності переміщень при всіх типах навантаження. Результати розрахунків зараженні на рис. 9 та 10. Для наочності на графіках пунктирною лінією показано спектральну щільність переміщень при одночасній дії навантаження на обидві осі ТЗ.

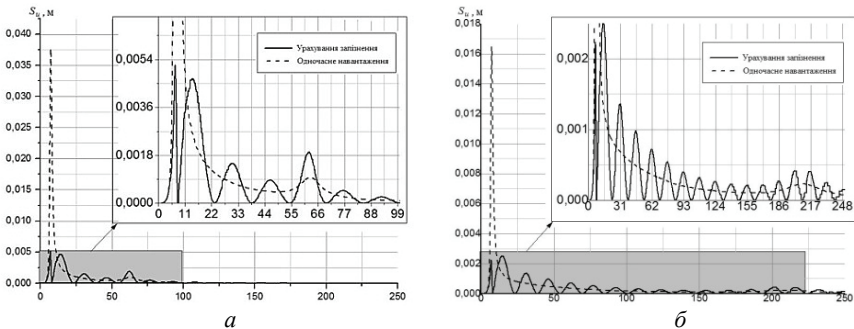


Рисунок 9 – Спектральна щільність переміщень при швидкості 60 км/год при однаковому навантаженні та з урахуванням запізнення на асфальтному (*а*) та буліжному покритті (*б*)

Аналізу отриманих результатів показує, що перший сплеск на графіку спектральної щільностей (рис 9, 10) спостерігається на частоті 7,5 Гц, що відповідає значенню першої власної форми коливань конструкції (рис. 8, *а*). Другий сплеск, при одночасному навантаженні, спостерігається на частоті, яка відповідає максимальним рівням збурення з боку дороги. При чому, при русі по асфальтному покритті сплеск, що пов'язаний зі збуренням дороги більш явний. За зазначеними графіками видно, що при урахуванні ефекту запізнення, спектральна щільність має дуже багато сплесків, які охоплюють-

ся огиноючою, що повторює характер спектральної щільності при одночасному навантаженні, але має багато інших сплесків які відповідають здвигу за фазою зовнішнього навантаження (див. рис. 4). Це пов'язано з тим, що навантаження є широкосмуговим, але за рахунок запізнення усі власні частоти не будуть збурюватись, як при одночасному навантаженні.

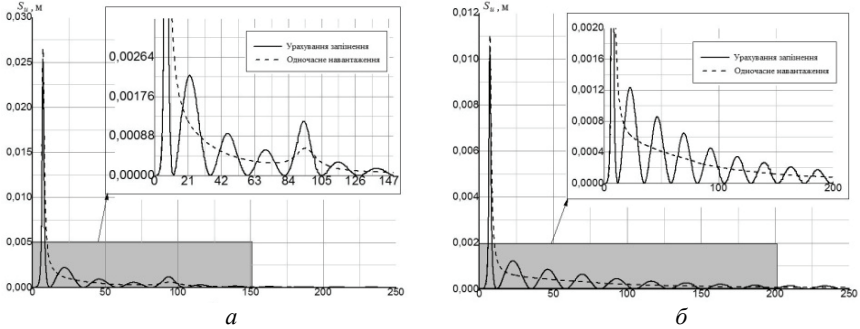


Рисунок 10 – Спектральна щільність переміщень при швидкості 90 км/год при однаковому навантаженні та з урахуванням запізнення на асфальтному (а) та булижному покритті (б)

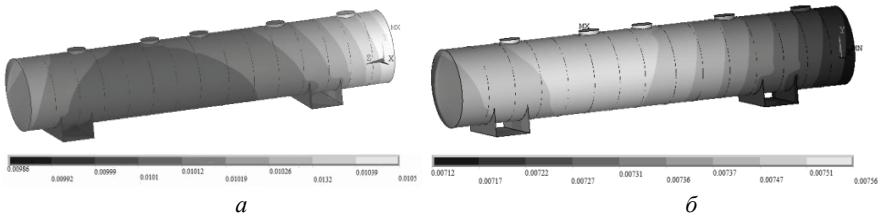


Рисунок 11 – Розподілення СКВ переміщень при одночасному навантаженні (а) та з урахуванням запізнення (б)

За допомогою отриманих спектральних щільностей було обчислено середнє квадратичне відхилення (СКВ).

$$\{\sigma_u\} = \sqrt{\int_0^{\infty} \text{diag}[S_F(\omega)] d\omega}. \quad (28)$$

Аналіз розподілення СКО переміщень на швидкості 60 км/год при двох типах навантаження, дозволяє зазначити, що при одночасному збуренні зони найбільшого СКО переміщень спостерігається на краях конструкції, а при урахуванні ефекту запізнення зона найбільшого СКО переміщень є середина конструкції. Найбільше значення спостерігається при русі 30 км/год по асфальтному покритті з урахуванням запізнення у часі, значення СКО переміщень в цьому випадку більше на 19 % ніж при русі по булижному покриттю на той самій швидкості.

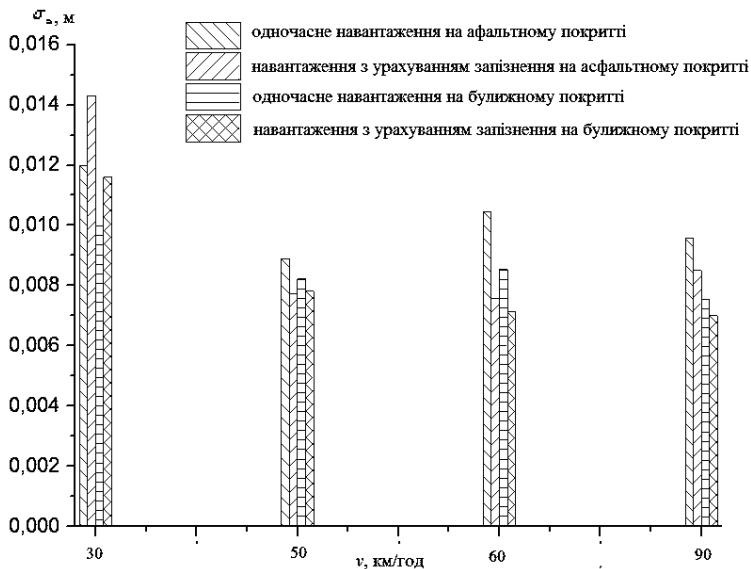


Рисунок 12 – Значення СКВ при різних швидкостях

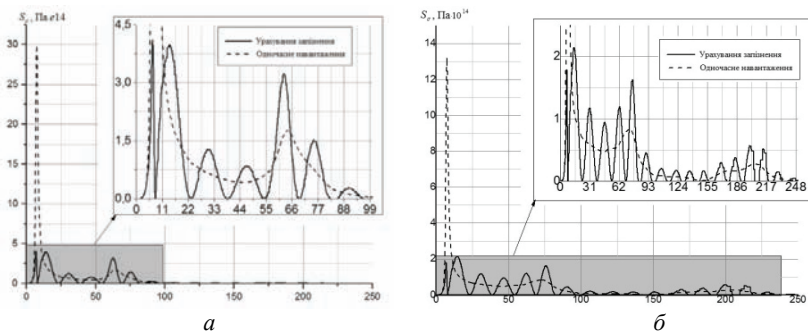


Рисунок 13 – Спектральна щільність напруження при швидкості 60 км/год при одноковому навантаженні та з урахуванням запізнення на асфальтному (а) та булижному покритті (б)

Спектральна щільність напруження має такий ж характер як і спектральна щільність переміщень, тобто при одноковому навантаженні на ресори на графіку спектральної щільності спостерігається два виражених сплески: на частоті, яка відповідає власній формі конструкції та на частоті, яка відповідає частоті збурення дороги. За СКВ напруження визначені небезпечні точки конструкції та підрахована спектральна щільність напруження у цих точках.

Як видно з усіх проведених розрахунків, небезпечною точкою для конструкції є стик основної цистерни з опорою. Для цієї точки отримані спектральні щільності для усіх типів навантаження.

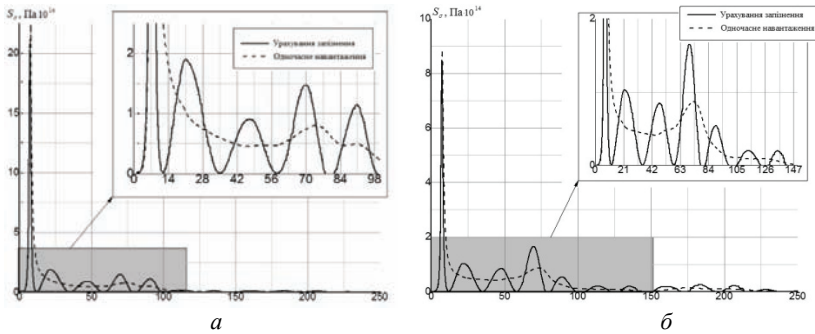


Рисунок 14 – Спектральна щільність напруження при швидкості 90 км/год при однаковому навантаженні та з урахуванням запізнення на асфальтному (а) та булижному покритті (б)

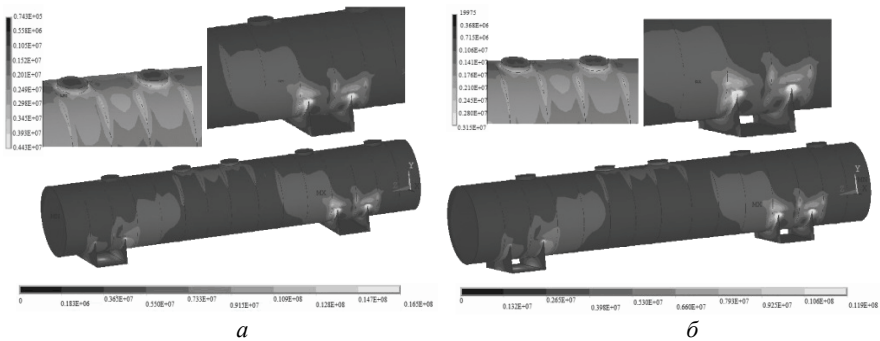


Рисунок 15 – Розподілення СКВ напруження по конструкції при швидкості 60 км/год при однаковому навантаженні (а) та з урахуванням запізнення (б) на асфальтному покритті

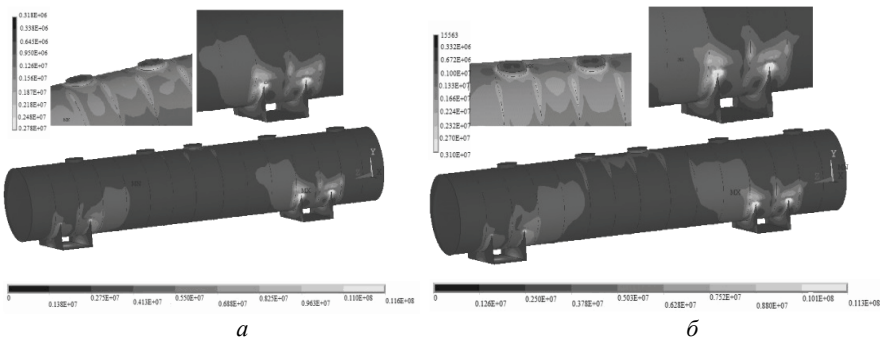


Рисунок 16 – Розподілення СКВ напруження по конструкції при швидкості 60 км/год при однаковому навантаженні (а) та з урахуванням запізнення (б) на та булижному покритті

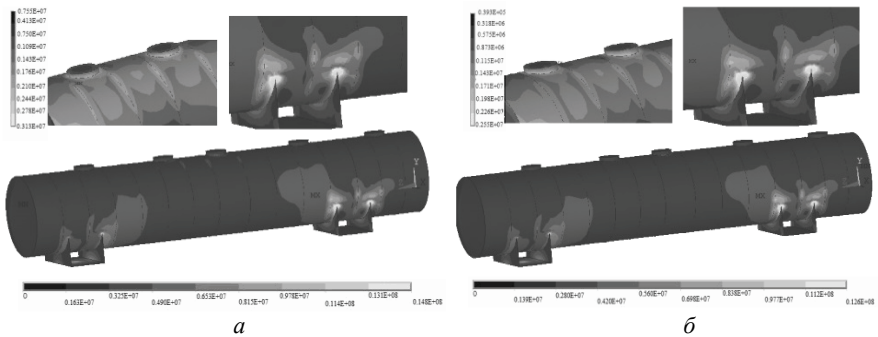


Рисунок 17 – Розподілення СКВ напруження по конструкції при швидкості 90 км/год при однаковому навантаженні (а) та з урахуванням запізнення (б) на асфальтовому покритті

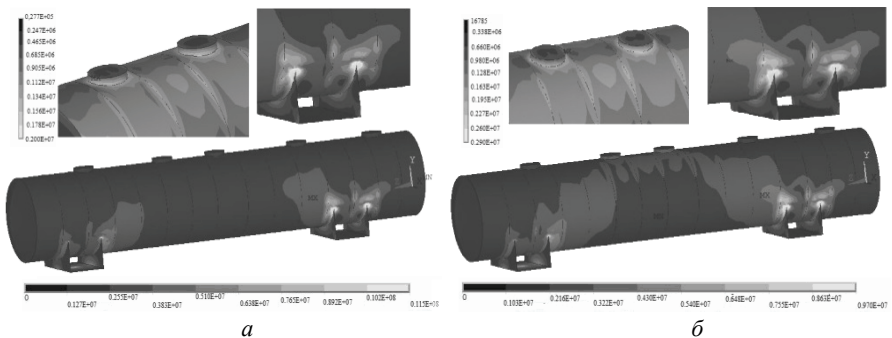


Рисунок 18 – Розподілення СКВ напруження по конструкції при швидкості 90 км/год при однаковому навантаженні (а) та з урахуванням запізнення (б) на та булижному покритті

Також можна зазначити, що навкруги люків існують зони, де значення напруження більше ніж на інших ділянках але не перевищують границю пружності. Для цієї точки отримані спектральні щільності напруження для усіх варіантів навантаження.

**Висновки.** Аналізуючи вище викладене, можна зробити такі висновки:

1. В даній роботі проаналізовано мікропрофіль дороги, створена скінченно-елементна модель конструкції.

2. Після порівняння результатів спектральної щільності з одночасним навантаженням та з урахуванням запізнення можна зробити висновок що, при одночасному навантаженні спектральна щільність має лише два сплески на власній частоті та максимальній частоті зовнішнього збудження, а при урахуванні запізнення спектральна щільність має більше сплесків, але загальний характер такий самий як і при однаковому навантаженні

3. За розподіленням СКВ напруження можна бачити, що зони біля опор та люків є найбільш чутливі для пошкоджень

4. З аналізу СКВ переміщень видно, що при урахуванні запізнення зони більших змін амплітуди змінюються. Більші амплітуди виникають при русі 30 км/годна асфальтному покритті.

**Список літератури:** 1. Аврамов М.В. Разработка метода расчета несущих систем колесных машин при случайных стационарных колебаниях / М.В. Аврамов. – Саратов : автореф. дисс. на соискание науч. степени канд. техн. наук : спец 01.02.06. «Динамика, прочность машин, приборов и аппаратуры», 2009. – 17 с. 2. Галимянов И.Д. Оценка усталостной долговечности кабин грузовых автомобилей расчетно-экспериментальным методом / И. Д. Галимянов. – Набережные Челны : автореф. дисс. на соискание науч. степени канд. техн. наук : спец. 05.05.03 «Колесные и гусеничные машины», 2009. – 16 с. 3. Younesian D. Fatigue life estimation of MD36 and MD523 bogies based on damage accumulation and random theory / D. Younesian, A. Solhmirzaei, A. Gachloo. // Journal of Mechanical science and technology, 2011. – 9 с. 4. Шостак Р.М. Ризики виникнення пожеж під час експлуатації залізничних цистерн з пошкодженнями типу «вмятина» / Р.М. Шостак. — Київ : автореф. дисс. на соискание науч. степени канд. техн. наук : спец. 21.06.02 – «пожежна безпека», 2012. – 23 с. 5. Мясницкий Р.Н. Разработка расчетных моделей и методов оценки работоспособности цистерн несущей конструкции / Мясницкий Р. Н. – М. : дисс. канд. тех. наук 05.05.04, 2009. – 173 с. 6. A.B. Hougaz Probabilistic Structural Analysis Applied To Spring Leaf Suspension Assembly Of Semi-Trailer Tank Vehicle / A.B.Hougaz, C.A.N. Dias // SanPauls: 17<sup>th</sup> International Congress of Mechanical Engineering, 2003. – 8 с. 7. Milan Saga Simulation Of Vertical Vehicle Non-Stationary Random Vibrations Considering Various Speeds / Milan Saga, Lenka Jakubovicova // Transport z.84, 2014. – 6 с. 8. Dai J. Random displacement and acceleration responses of vehicles with uncertainty / J.J.Dai, W.Gao, N. Zhang. // Journal of Mechanical science and technology, 2011. – 8 с. 9. H. Badi Sensitivity and reliability analysis of articulated heavy vehicle / H. Badi, F.Bernardin, M. Bouteldja, M. Fogli, C.H. Lamarque // Leuven, Belgium Eurodyn, 2011. – 9 с. 10. V.Rouillard On the Non-Gaussian Nature of random vehicle vibrations / V.Rouillard // Progressing of the world congress on engineering. – London U.K., 2007. – Vol. II. – 6 с. 11. Li-Xin Guo Vehacle Vibration Analysis in changeable speeds solved by pseudo excitation / Li-Xin Guo, Li-Ping Zhang // Mathematical Problems in Engineering. – 2009. – 9 с. 12. Ф.М. Дименберг Вибрации в технике, т. 3. / Ф.М. Дименберг, К.С. Колесников. – М.: Машиностроение, 1980. – 545 с. 13. Ларин А.А. Прогнозирование и анализ надежности машиностроительных конструкций / А.А. Ларин. – Х.: НТУ «ХПИ», 2011. – 132 с. 14. Ричардс Р.Б. Метод конечных элементов в теории оболочек и пластин / Р.Б. Ричардс. – Рига: «Зинатне», 1988. – 282 с. 15. Грицан С. О. Дослідження динамічного напруженого стану в лопатках турбомашин методом комбінованого розкладання по власним формам напружень та переміщень / С. О. Грицан, О. О. Ларін // Вісник НТУ «ХПИ». Збірник наукових праць. Тематичний випуск «Динаміка і міцність машин». – Х.: 2011. – № 52. – С. 54-62.

**Bibliography (transliterated):** 1. Avramov M.V. Development of a method for calculating bearing systems-wheeled vehicles with stationary random vibrations. M.V.Avramov. Saratov: author. dis. for obtaining scientific. Candidate stage. tehn. Sciences: 01.02.06 spec. «Dynamics and strength of machines, devices and equipment», 2009. 17 Print. 2. Galimyanov I.D. Assessment of fatigue life truck cabins of method stoassess. I. D. Galimyanov. Naberezhnye Chelny: Author. dis. for obtaining scientific. Candidate stage. tehn. Sciences: spec. 05.05.03 Wheeled and tracked vehicles, 2009. 16 Print. 3. D. Younesian, A. Solhmirzaei, A. Gachloo Fatigue life estimation of MD36 and MD523 bogies based on damage accumulation and random theory. D. Younesian, A. Solhmirzaei, A. Gachloo. Journal of Mechanical science and technology, 2011. 9 Print. 4. Shostak R.M. Risk of fire during the operation of railway tank swthinjuriessuchas "dent"/ R.M. Shostak. Kyiv: Author. Thesis on soyskanye scientific. Steps candidate. Sc. sciences specials. 21.06.02. "FireSafety", 2012. 23 Print. 5. Myasnitskiy R.N. The development of computational models and methods for assessing performance tank support structure dis. those candidate. Myasnitskiy R. N. Sciences 05.05.04. Moscow: 2009. 173 Print. 6. A.B. Hougaz,



C.A.N. Dias Probabilistic Structural Analysis Applied To Spring Leaf Suspension Assembly Of Semi-Trailer Tank Vehicle. A.B.Hougaz, C.A.N. Dias. Sas Pauls: 17th International Congress of Mechanical Engineering, 2003. 8 Print. 7. MilanSaga, Lenka Jakobovichova Simulation Of Vertical Vehicle Non-Stationary Random Vibrations Considering Various Speeds. Milan Saga, Lenka Jakobovichova. Transport z.84, 2014. 6 Print. 8. J.Dai, W.Gao, N. Zhang Random displacement and acceleration responses of vehicles with uncertainty. J.Dai, W.Gao, N. Zhang. Journal of Mechanical science and technology, 2011. 8 Print. 9. H. Badi, F.Bernardin, M. Bouteldja, M. Fogli, C.H. Lamarque Sensitivity and reliability analysis of articulated heavy vehicle. H. Badi, F.Bernardin, M. Bouteldja, M. Fogli, C.H. Lamarque. Leuven, Belgium Eurodyn, 2011. 9 Print. 10. V.Rouillard On the Non-Gaussian Nature of random vehicle vibrations. V.Rouillard. Progressing of the world congress on engineering. Vol II, London U.K., 2007. 6 Print. 11. Li-Xin Guo, Li-Ping Zhang Vehacle Vibration Analysis in changeable speeds solved by pseudo excitation. Li-Xin Guo, Li-Ping Zhang. Mathematical Problems in Engineering, 2009. 9 Print. 12. M. Dimenberg, K.S. Kolesnikov Vibrations in technique. Vol. 3. F.M. Dimenberg, K.S. Kolesnikov. Moscow: Engineering, 1980. 545 Print. 13. Larin A.A. Prediction and reliability analysis of engineering structures. AA Larin. Kharkiv: NTU "KPI", 2011. 132 Print. 14. R.B. Richards The finite element method in the theory of shells and plates. R.B.Richards. Riga: Zinatne, 1988. 282 Print. 15. Hrytsan S.A., Larin A.A. Investigation of dynamic stress state in turbo machinery blades by the combined expansion in eigen modes stresses and displacements. Hrytsan S.A., Larin A.A. Kharkiv: Vestnik NTU "KPI". Scientific Papers. The maticissue "Dynamics and Strength of Machines", 2011. № 52. 54-62 Print.

*Поступила (received) 20.11.2014*

УДК 004.942 : 62.251

**С.В.ЛЕЛЕКА**, студент, НТУ «ХПИ»;

**А.А. ВОДКА**, канд. техн. наук, НТУ «ХПИ»

## **ОБЛАЧНАЯ КОМПЬЮТЕРНАЯ СИСТЕМА ДЛЯ АВТОМАТИЗАЦИИ ИНЖЕНЕРНЫХ РАСЧЕТОВ С ИСПОЛЬЗОВАНИЕМ САПР SOLIDWORKS**

Разработан программный продукт, который представляет собой дополнение для SolidWorks, позволяющее шаблонизировать и автоматизировать процесс выполнения различных типов анализа. Реализована возможность облачного и удаленного проведения выбранного анализа. Актуальность облачных расчетов заключается в том, что они существенно экономят ресурсы компьютера и избавляют от необходимости устанавливать дополнительное программное обеспечения (CAD/CAE системы). В статье приводится основное описание разработанного продукта, а так же технологии его создания и обоснование выбора этих технологий. Описаны основные действия необходимые для при проведении каждого из трех доступных типов анализа (локальный, удаленный и облачный). Возможности двух типов анализа (локальный и облачный) разработанного продукта показаны в тестовом расчете по определению собственных частот и форм ротора турбогенератора ТГВ-200М, целью которых является определение резонансных частот. На основе проведенного тестирования показаны преимущества облачных расчетов.

**Ключевые слова:** облачная компьютерная система, SolidWorks, анализ.

© С. В. Лелека, А.А. Водка, 2014