

О. С. СТЕПЧЕНКО, канд. техн. наук, доцент, НТУ «ХП»;
О. І. ТРУБАЄВ, канд. техн. наук, доцент, НТУ «ХП»;
О. О. ВОДКА, аспірант, НТУ «ХП»

АНАЛІЗ НАПРУЖЕНО-ДЕФОРМОВАНОГО СТАНУ ШПИЛЬОК КРІПЛЕННЯ ДИСКУ ПІДП'ЯТНИКА ГІДРОАГРЕГАТУ

Разработана методика анализа напряженно деформированного состояния шпилек крепления диска подпятника гидроагрегата на основе моделирования циклической симметричной части конструкции. Проведен анализ параметров напряженно деформированного состояния с учетом нагрузок, которые возникают в процессе монтажа и эксплуатации горизонтальной гидротурбины.

Ключевые слова: нагрузки, диск подпятника гидроагрегата, горизонтальная гидротурбина.

Вступ. Аналіз напружено-деформованого стану (НДС) різьбових з'єднань гідротурбін є важливою складовою, що забезпечує гарантований ресурс гідроагрегата в цілому. В статі на основі методу скінчених елементів (МСЕ) розроблена методика аналізу НДС шпилькового з'єднання диску під'ятника гідротурбіни Київської ГЕС з урахуванням попереднього теплового затягування та експлуатаційних навантажень.

Постановка задачі. Необхідно розробити методику аналізу НДС шпилькового з'єднання диску під'ятника горизонтальної гідротурбіни, яка базується на двох моделях: осесиметричній та 3D з урахуванням циклосиметрії. Конструкція кріплення під'ятника до ротора циклосиметрична і складається з 10 секторів, у кожному з яких знаходиться одне шпилькове з'єднання. Внаслідок цього достатньо побудувати геометричну модель не всієї конструкції, а одного сектору. При дослідженнях НДС болтових з'єднань ротора і корпусу гідротурбіни було показано, що напруження в з'єднанні сконцентровані в невеликій околиці нарізного сполучення [1,2]. У зв'язку з тим, що ротор має велику довжину, то при побудові розрахункової моделі шпилькового з'єднання можна враховувати тільки прилеглу частину ротора. При моделюванні шпильки можна відкинути деякі частини, які призначені для закручування під час складання і не несуть навантаження в процесі її роботи.

Побудова геометричної та СЕ моделей шпилькового з'єднання диску під'ятника гідротурбіни. Було побудовано дві моделі. У першій моделі, що є циклосиметричною, не враховується нарізне сполучення. В 3D постано-

вці нарізне сполучення на 50 зубців з урахуванням контакту реалізувати неможливо, тому що алгоритм контактної задачі подібної розмірності практично не збігається [1,3]. Крім того, для даної задачі у 3D постановці необхідна велика потужність обчислювальної техніки. Тому місце нарізного сполучення розглядається як щільне з'єднання двох деталей.

Теплове зтягування моделюється як посадка двох деталей (гайки і диска) з попереднім натягом. Такий підхід добре зарекомендував себе при розрахунках болтів [1,2].

Твердотільна параметрична тривимірна модель сектору шпилькового з'єднання була розроблена в авторській інтегрованій комп'ютерній керуючій системі й реалізована в середовищі Solidworks (рис. 1). При цьому можливість зміни окремих параметрів моделі і забезпечення правильного перебудування геометрії всієї моделі, досягалася за рахунок зв'язування параметрів моделі рівняннями й вводу параметрів через вікно керуючої програми.

Для даної геометричної моделі була побудована скінчено-елементна розрахункова модель, що представлена на рис. 2. Дана модель дозволяє врахувати контакт від попереднього натягу між гайкою й диском підп'ятника, а також контакт між диском підп'ятника і ротором. При моделюванні силового навантаження вона дозволяє врахувати несиметрично прикладені навантаження від дії тиску води на лопаті гідротурбіни.

Для дослідження НДС у різьбовому сполученні була побудована друга, осесиметрична скінчено-елементна модель шпилькового з'єднання із частиною диска підп'ятника і ротора (рис. 3). Дана модель може використовуватись, якщо різьбове сполучення перебуває в осесиметричному напружено-деформованому стані [1,2]. Модель враховує попередній натяг від теплового зтягування, контакт у нарізному сполученні по всіх зубцях.

Результати розрахунку НДС шпилькового з'єднання диску підп'ятника гідротурбіни на 3D моделі. Був проведений розрахунок НДС на 3D моделі шпилькового з'єднання диску підп'ятника в циклосиметричній постановці. Скінчено-елементна модель одного сектора приведена на рис. 2. У якості граничних умов задавалася величина натягу (залишкова деформація шпильки після теплової зтяжки – $\delta = 0,5$ мм); та сила від дії статичного тиску водяного стовпа на колесо гідротурбіни – $F = 600$ кН. Результати розрахунку НДС приведені на рис. 4. Максимальні значення еквівалентних напружень за Мізесом виникають на гайці і вони значно перевищують границю текучості. Однак ці значення напружень досягнуті в малому локальному місці гайки, яке контактує з диском підшипника. Це місце є перетином двох поверхонь гайки під прямим кутом, що є сингулярним концентратором напружень, тому вони повинні бути виключені із розгляду. Напруження в частині гайки, яка сполучена зі шпилькою значно нижче границі текучості. З рис. 4 видно, що шпилька перебуває в осесиметричному напруженому стані і можна застосовувати для більш точного аналізу НДС з урахуванням різьби осесиме-

тричну SE-модель (рис. 3). Це підтверджує і аналіз картини розподілу напружень в секторі – напруження в диску підп’ятника та в роторі є тільки в малій околиці, яка контактує зі шпилькою та гайкою. Основна частина диска підп’ятника та ротору не напружена.

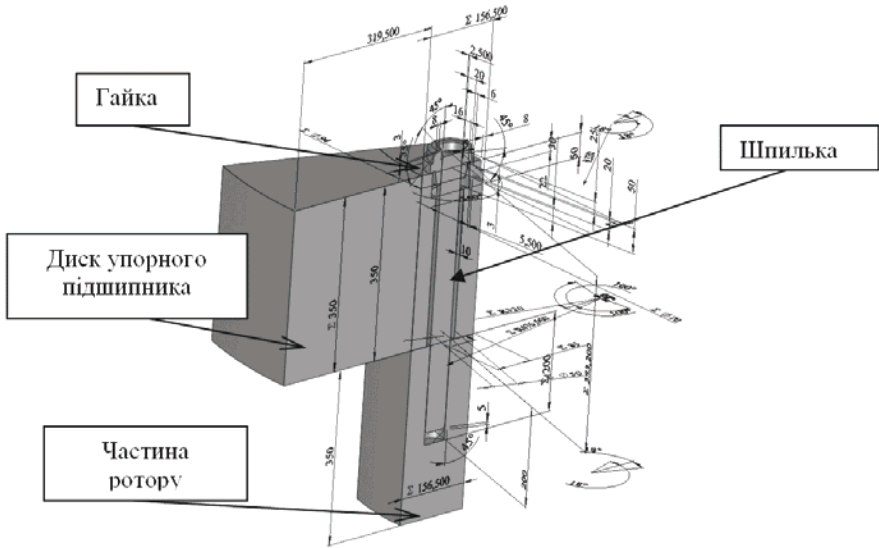


Рисунок 1 – Параметрична 3D модель сектору шпилькового з’єднання (розріз по площині симетрії сектору)

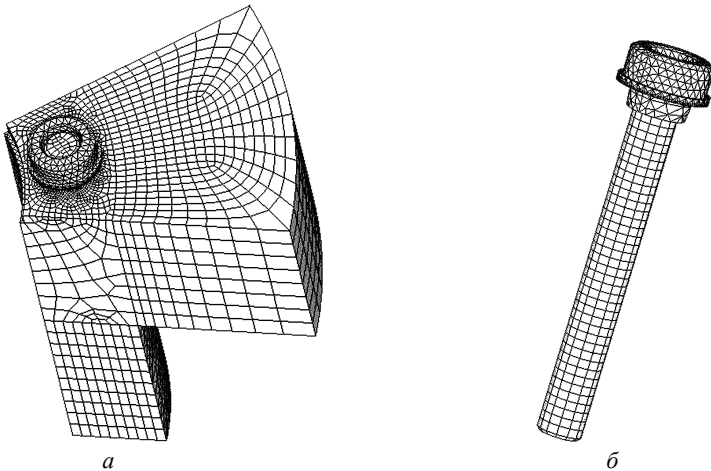


Рисунок 2 – Скінчено-елементна 3D – модель сектору шпилькового з’єднання:
a – загальний вид; *б* – вид шпильки з гайкою

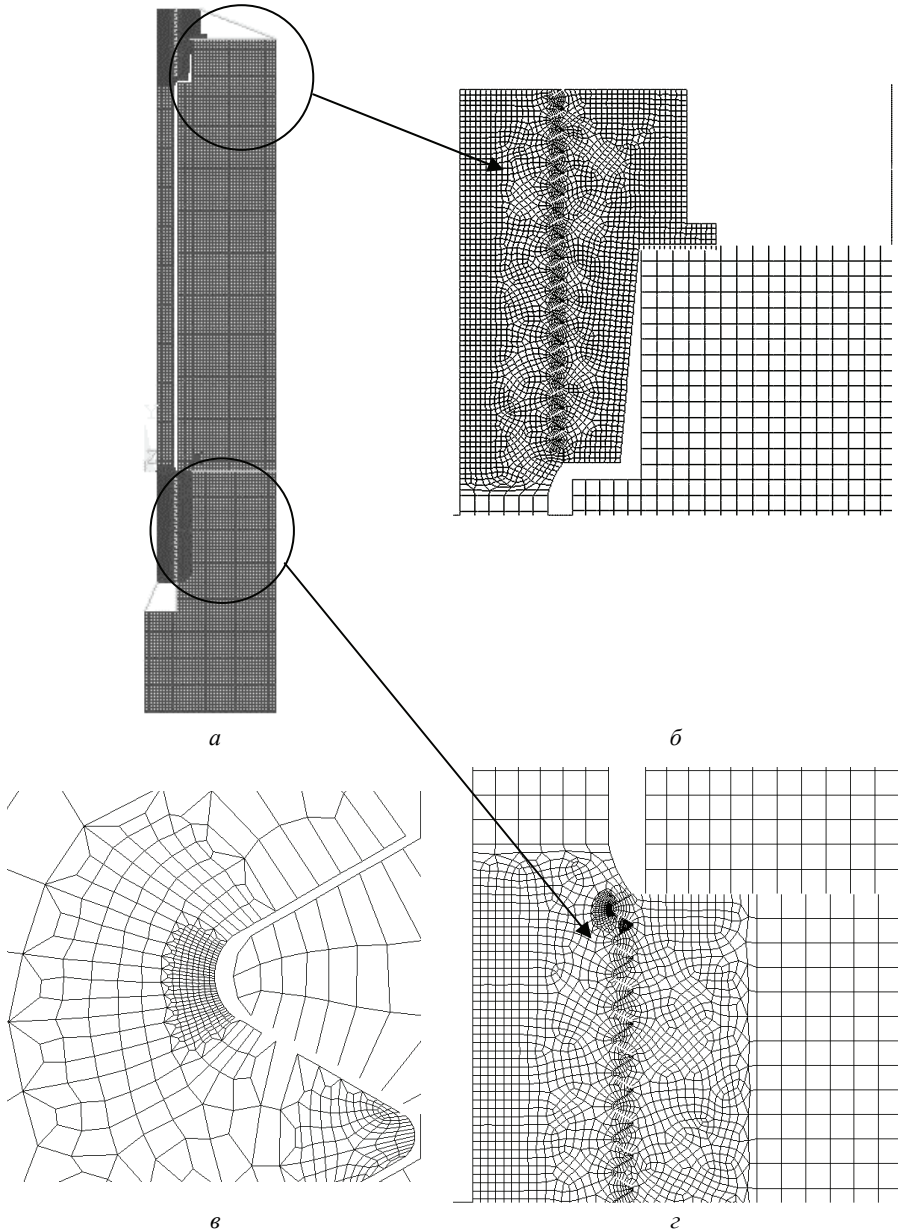


Рисунок 3 – Скінчено-елементна осесиметрична модель шпилькового з'єднання:
 а – загальний вигляд моделі; б – СЕ-сітка на різьбі гайки та шпильки;
 в – СЕ-сітка на одному зубі різьби; г – СЕ-сітка на різьбі шпильки и ротору

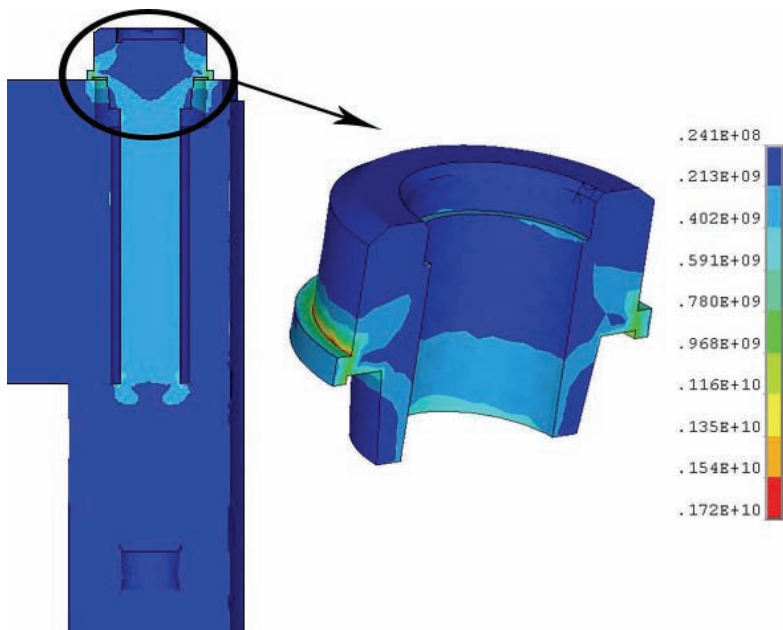


Рисунок 4 – Еквівалентні напруження по Мізесу (Па) (вид на гайку з перерізом по площині симетрії)

Був отриманий розподіл напружень з урахуванням тільки теплового зтягування. Результати розрахунку повністю співпадають з тими, що наведені вище. Таким чином попереднє напруження від теплового зтягування значно перевищує напруження від номінального статичного тиску води. Враховуючи те, що динамічні навантаження на стаціонарних режимах по амплітудному значенню складають приблизно 10-15 % від тих, що виникають від дії статичного тиску водяного стовпа, можна стверджувати про неможливість появи суттєвих змінних напружень в шпильковому з'єднанні і неможливість порушення осесиметрії НДС шпильки при дотриманні технології теплового зтягування.

Для остаточної оцінки НДС шпилькового з'єднання диску під'ятника був проведений розрахунок на осесиметричній СЕ-моделі (рис. 3) при дії номінального теплового зтягування. Результати розрахунку приведені на рис. 5. На рис. 5, б показані значення переміщень на кінцях шпильки і різниця між ними (остаточна деформація шпильки після термозтягування) дорівнює 0,5 мм, що відповідає номінальному тепловому зтягуванню. З діаграми розподілу напружень (див. рис. 5, а) видно, що максимальні еквівалентні напруження по Мізесу перевищують границю текучості і дорівнюють $\sigma_{\max}^c = 880$ МПа, а середні напруження в стержні шпильки $\sigma_{\text{ср}}^c = 290$ МПа. Порівнюючи ці результати зі значеннями еквівалентних напружень по Мізесу для циклоси-

метричної моделі $\sigma_{\max}^u = 541$ МПа та $\sigma_{\text{сеп}}^u = 360$ МПа, можна зробити висновок, що неврахування різьби значно змінює розподіл напружень і декілька підвищує середні напруження в стержні шпильки. Однак можна визначити коефіцієнти перерахування середніх напружень і концентрації напружень. Введемо наступні коефіцієнти:

$$K_{\text{сеп}} = \sigma_{\text{сеп}}^c / \sigma_{\text{сеп}}^u = 290 / 360 = 0,8; \quad (1)$$

$$K_{\max} = \sigma_{\max}^c / \sigma_{\text{сеп}}^c = 880 / 290 = 3; \quad (2)$$

$$K_{\text{ММ}} = \sigma_{\max}^c / \sigma_{\max}^u = 880 / 540 = 1,6, \quad (3)$$

де $K_{\text{сеп}}$ – коефіцієнт перерахування середніх напружень; K_{\max} – коефіцієнт концентрації напружень; $K_{\text{ММ}}$ – коефіцієнт перерахування максимальних напружень.

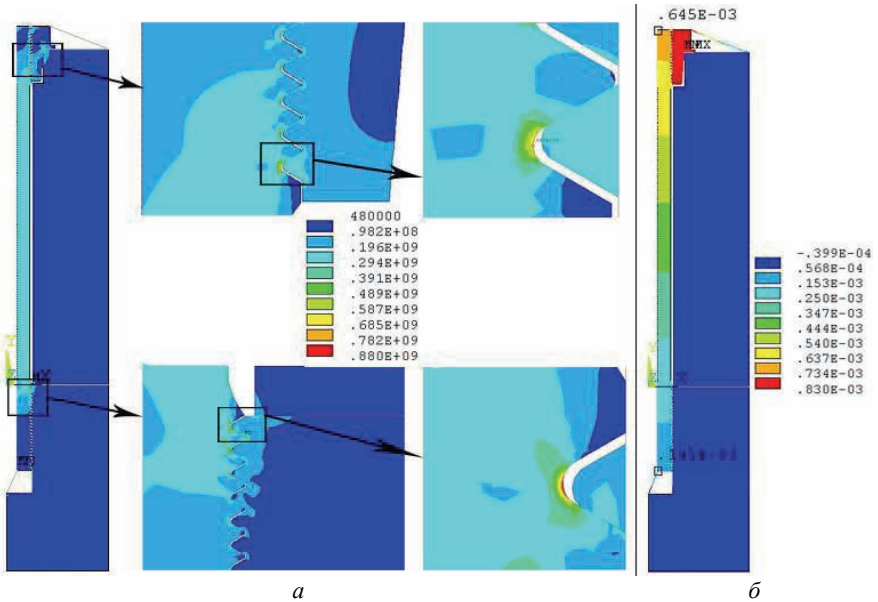


Рисунок 5 – Напруження та переміщення для осесиметричної моделі шпильки: а – напруження по Мізесу, Па, б – переміщення, м

Визначені коефіцієнти концентрації та перерахування напружень дають можливість урахувати різьби при аналізі НДС на циклосиметричній моделі, яка дозволяє, у відмінності від осесиметричної моделі, проводити розрахунки при різних типах навантаження упорного підшипника.

Детальний аналіз розподілу напружень в різьбових сполученнях показує, максимальні напруження виникають на останньому витку верхньої різьби шпильки та першому витку нижньої різьби (див. рис. 5). Абсолютний мак-

симум досягнутий на першому витку нижньої різьби і дорівнює $\sigma_{\max}^c = 880$ МПа, що на 44 МПа перевищує границю текучості, однак зона пластичних деформацій дуже мала, носить поверхневий характер з глибиною 6 мкм. При цьому величина напружень дуже швидко зменшується до рівня 660 МПа, якій відповідає максимуму напружень на останньому витку верхньої різьби шпильки. У випадку циклосиметричної моделі максимальні напруження в шпильці виникають в цих же місцях, однак значення їх менші та дорівнюють 540 - 512 МПа.

Висновки. Розроблена методика аналізу НДС шпилькового з'єднання диску підп'ятника гідротурбіни, яка базується на двох моделях: осесиметричній та 3D з урахуванням циклосиметрії. Результати, отримані по цим моделям добре узгоджуються між собою. Результати аналізу НДС шпилькового з'єднання диску підп'ятника гідротурбіни Київської ГЕС при номінальному тепловому затягуванні зі залишковою деформацією $\sigma = 0,5$ мм свідчать про те, що несиметричне навантаження на диск підп'ятника від тиску води не порушує симетрії НДС в шпильці і не змінює величин попередніх напружень від теплового затягування.

Слід відзначити, що отримані результати відповідають стаціонарним режимам роботи гідроагрегату. А на перехідних режимах роботи НДС шпильок може мати значні відмінності, що необхідно враховувати при прогнозуванні ресурсу.

Список літератури: 1. *Евдокимов Н.Н., Степченко А.С., Трубаев А.И.* Моделирование напряженно-деформированного состояния болтового соединения рабочего колеса гидротурбины на основе 3d модели // Вісник НТУ «ХП». Тем. випуск «Динаміка і міцність машин». – Х.: НТУ «ХП», 2009. – № 42. – С. 45-53. 2. *Трубаев А.И., Степченко А.С., Водка А.А.* Разработка экспериментальной лабораторной модели для имитации напряженно-деформированного состояния болтовых соединений гидротурбины // Міцність матеріалів та елементів конструкцій: Труді Міжнародної наук.-техн. конф. (28-30 вересня). – К.: ПІМ ім. Г.С. Писаренка НАН України, 2010. 3. *Parish H.* A consistent tangent stiffness matrix for three-dimensional non-linear contact analysis // International journal for numerical methods in engineering. – 1989. – Vol. 28. – PP. 1803-1812.

Надійшла до редколегії 17.10.2013

УДК 539.3.534:621.22.011

Аналіз напружено-деформованого стану шпильок кріплення диску підп'ятника гідроагрегату / О. С. Степченко, О. І. Трубаєв, О. О. Водка // Вісник НТУ «ХП». Серія: Динаміка і міцність машин. – Х.: НТУ «ХП», 2013. – № 63 (1036). – С. 115-121. – Бібліогр.: 3 назв.

Розроблено методику аналізу напружено-деформованого стану шпильок кріплення диску підп'ятника гідроагрегату на основі моделювання циклічно симетричної частини конструкції. Проведено аналіз параметрів напружено-деформованого стану з урахуванням навантажень, що виникають у процесі монтажу і експлуатації горизонтальної гідротурбіни.

Ключові слова: навантаження, диск підп'ятника гідроагрегату, горизонтальна гідротурбіна.

This work deals with the development method of analysis of the stress-strain state of drive mounting studs bearing hydro turbine. Proposed approach based on drive's simulation as the cyclic symmetric structure. The analysis of the stress-strain state taking into account the loads that arise during the installation and operation of a horizontal hydro turbine has been performed.

Key words: loads, drive mounting studs, horizontal hydro turbine.