

Розглянутий НДС колісної пари вагону під впливом температурних навантажень, які виникають при екстремому і тривалому режимах гальмування, засобами ПК ANSYS.

**Ключові слова:** колісна пара, цільнокатане колесо, вісь, напруження, переміщення, деформації, контактний тиск.

It is considered by the deflected mode of wheel pair the car under influence of the temperature loadings arising at emergency and long modes of braking, means of personal computer ANSYS.

**Keywords:** wheel pair, solid-rolled wheel, axis, stress, displacement, deformations, contact pressure.

УДК 531

*Д.В.ДАНИЛОВ*, студент, НТУ «ХПИ»;

*А.Г.АНДРЕЕВ*, канд. техн. наук, доцент, НТУ «ХПИ»

## **ИССЛЕДОВАНИЕ НДС КОЛЕСНОЙ ПАРЫ ПРИ ПРОХОЖДЕНИИ КРИВОЛИНЕЙНЫХ УЧАСТКОВ ПУТИ**

Рассмотрено НДС колесной пары вагона при движении по прямолинейным и криволинейным участкам пути с учетом влияния ветровой нагрузки средствами ПК ANSYS.

**Ключевые слова:** колесная пара, цельнокатаное колесо, ось, напряжения, перемещения, деформации, контактное давление.

**Вступлення.** Колесные пары относятся к ходовым частям и являются одним из ответственных элементов вагона. Они предназначены для направления движения вагона по рельсовому пути и восприятия всех нагрузок, передающихся от вагона на рельсы при их вращении. Колесные пары, воспринимающие статическую и динамическую нагрузку, обеспечивают непосредственный контакт экипажа и пути и направляют подвижной состав в рельсовую колею, через них передается на рельсы нагрузка от вагона, а колесные пары жестко воспринимают все толчки и удары от неровностей пути.

Работая в современных режимах эксплуатации железных дорог и экстремальных условиях окружающей среды, колесная пара вагона должна удовлетворять следующим основным требованиям: обладать достаточной прочностью, имея при этом минимальную необрессоренную массу (с целью снижения тары подвижного состава и уменьшения непосредственного воздействия на рельсовый путь и элементы вагона при прохождении неровностей рельсовой колеи); обладать некоторой упругостью, обеспечивающей снижение уровня шума и смягчение толчков, возникающих при движении вагона по рельсовому пути; совместно с буксовыми узлами обеспечивать возможно меньшее сопротивление при движении вагона и возможно большее сопротивление износу элементов, подвергающихся изнашиванию в эксплуатации.

© Д. В. Данилов, А. Г. Андреев, 2013

**Постановка задачи.** В рамках проведенных исследований было изучено НДС колесной пары под действием веса вагона как при движении на прямолинейных участках пути, так и при прохождении криволинейных участков (поворот направо с учетом действия ветровой нагрузки в противоположную повороту сторону). Радиус поворота был принят 400 м, скорость прохождения – 80 км/ч, масса вагона – 80 т. На основании полученных данных в ходе двух расчетов было произведено сопоставление результатов.

На рис. 1, 2, табл. 1 представлены геометрические характеристики составных частей колесной пары РУШ-950.

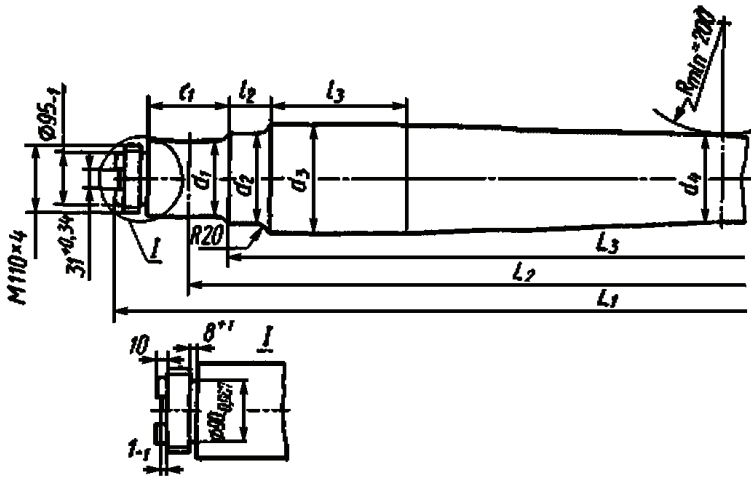


Рисунок 1 – Основные размеры вагонной оси РУШ

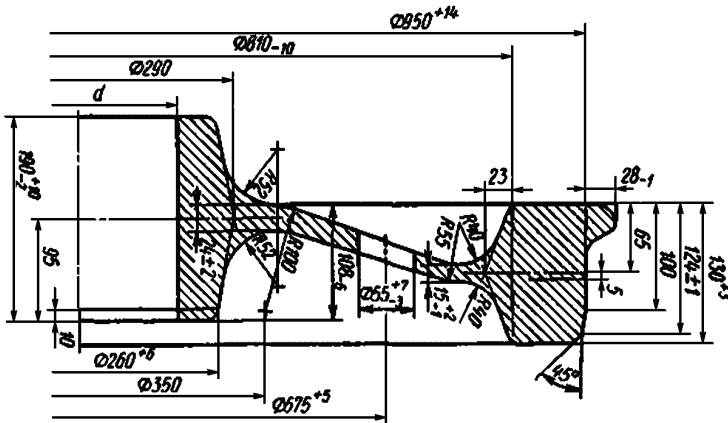


Рисунок 2 – Основные размеры цельнокатаного колеса

Таблица 1 – Основные размеры вагонной оси РУ1Ш

Параметр	$d_1$	$d_2$	$d_3$	$d_4$	$l_1$	$l_2$	$l_3$	$L_1$	$L_2$	$L_3$
Номинальный размер, мм	130	165	194	165	176	76	265	2294	2038	1836
Допуск, мм	+0,052 +0,025	+0,2 +0,12	+6 -0,5	+5	+1 -0,5	+1 -1	-	+1 +3	-	+1 -1

При движении вагона по криволинейным участкам пути помимо центробежных сил так же было учтено влияние ветровой нагрузки на боковую поверхность вагона. Методика нахождения горизонтальных и вертикальных составляющих равнодействующих сил, возникающих в подшипниках каждого колеса, приведена на рис. 3.

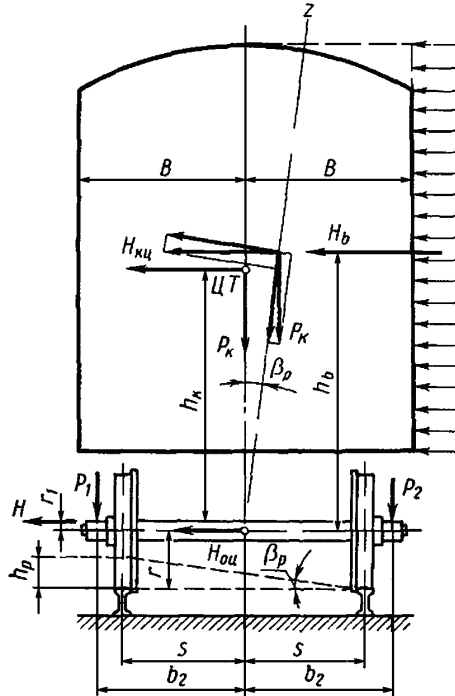


Рисунок 3 – Определение реакций возникающих в подшипниках

$$H_{кц} = P_{к} \left( \frac{V^2}{R \cdot g} - \frac{h_p}{2s} \right); \quad P_{ц1} \cdot 2b_2 \cdot m_0 = H_{кц} \cdot h_k + H \cdot r_1;$$

$$P_{ц1} = \frac{H_{кц} \cdot h_k + H \cdot r_1}{2b_2 \cdot m_0} = \frac{P_{к} \cdot h_k}{2b_2 \cdot m_0} \left( \frac{V^2}{R \cdot g} - \frac{h_p}{2s} \right);$$

$$H_B = F \cdot \omega; \quad H = \frac{H_{КЦ} + H_B}{m_0}; \quad P_{B1} = \frac{H_B \cdot h_B}{2b_2 \cdot m_0};$$

$$P_1 = P_{CT} + P_{Ц1} + P_{B1}; \quad P_2 = P_{CT} - P_{Ц1} - P_{B1},$$

где  $H_{КЦ}$  – центробежная сила;  $P_K$  – сила тяжести;  $h_p$  – разница между уровнями правой и левой колеи;  $V$  – скорость движения вагона;  $R$  – радиус поворота;  $g$  – ускорение свободного падения;  $m_0$  – количество колес в одной тележке вагона;  $h_K$  – расстояние от центра тяжести вагона до оси;  $P_{Ц1}$  – значение разгрузки (дополнительной нагрузки) для правого (левого) подшипника, возникающей при повороте;  $H_B$  – приведенная сила распределенной ветровой нагрузки  $\omega$ ;  $F$  – площадь боковой поверхности вагона;  $H$  – горизонтальная составляющая реакции в подшипниках;  $P_{B1}$  – вертикальная составляющая реакции в подшипниках, вызванная только ветровой нагрузкой;  $P_1, P_2$  – суммарные вертикальные составляющие реакции в подшипниках.

Исследование поставленной задачи проводилось в программном комплексе ANSYS, в котором была построена твердотельная конструкция и смоделировано ее нагружение (рис. 4).

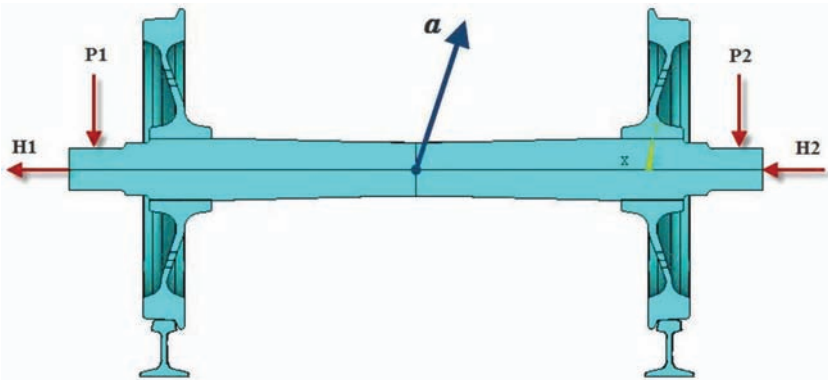


Рисунок 4 – Схема нагружения конструкции

На рис. 4  $P_1$  – вертикальная составляющая нагрузки в левом подшипнике;  $P_2$  – вертикальная составляющая нагрузки в правом подшипнике;  $H_1$  – горизонтальная составляющая нагрузки в левом подшипнике;  $H_2$  – горизонтальная составляющая нагрузки в правом подшипнике;  $a$  – ускорение системы координат.

**Полученные результаты и их анализ.** В результате расчета были получены следующие характеристики НДС колесной пары: суммарные перемещения, эквивалентные напряжения и контактное давление. Рис. 5-16 иллюстрируют НДС колесной пары при прохождении криволинейных участков, 17-22 – при движении на прямолинейных участках пути.

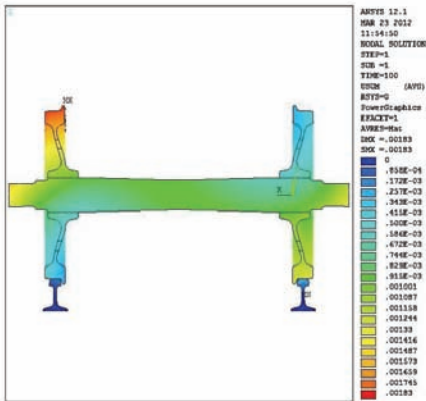


Рисунок 5 – Суммарные перемещения, м

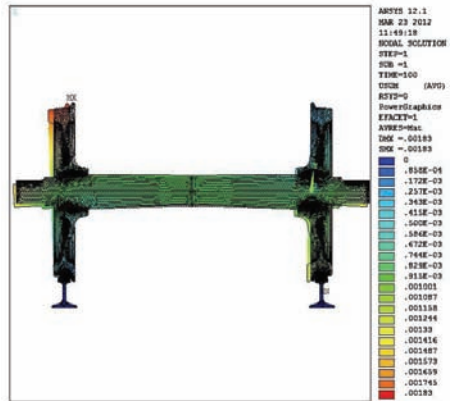


Рисунок 6 – Форма деформирования

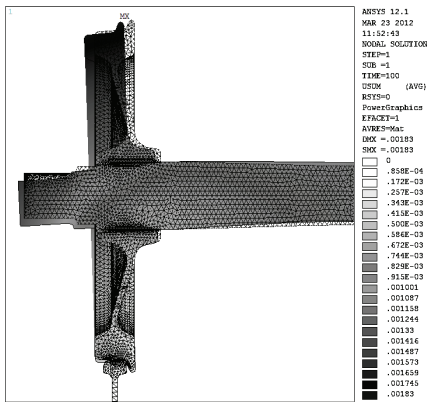


Рисунок 7 – Левое колесо

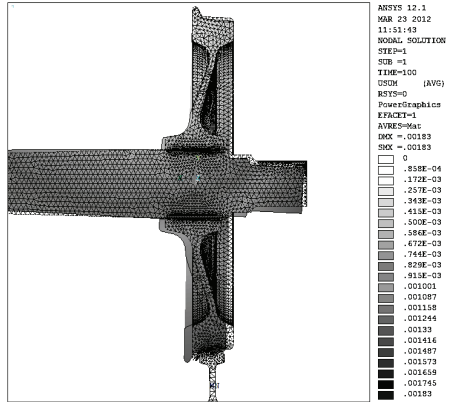


Рисунок 8 – Правое колесо

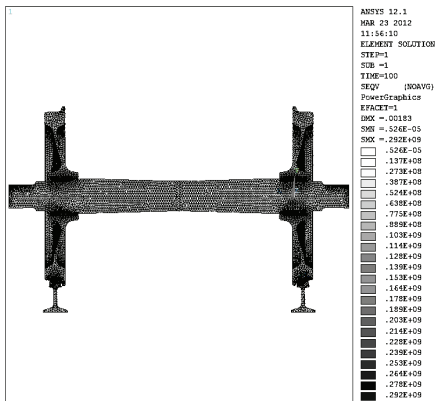


Рисунок 9 – Эквивалентные напряжения, Па

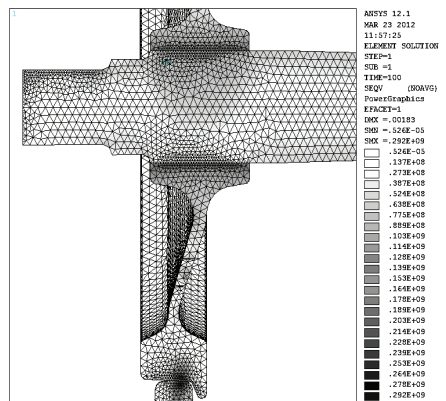


Рисунок 10 – Левое колесо

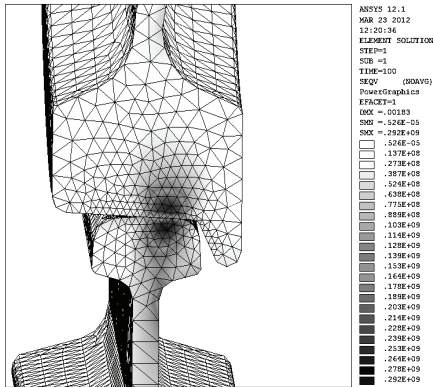


Рисунок 11 – Зона максимальных напряжений

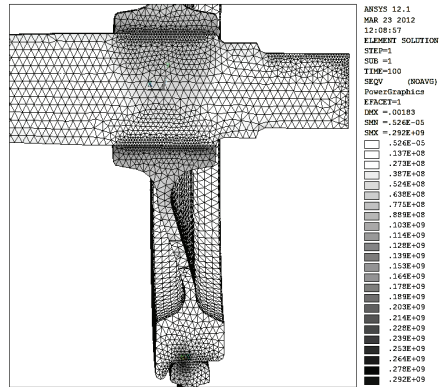


Рисунок 12 – Правое колесо

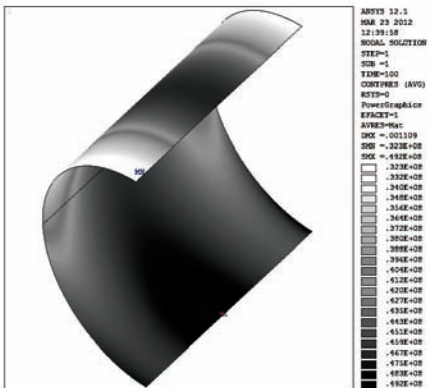


Рисунок 13 – Контактное давление на левой ступице, Па

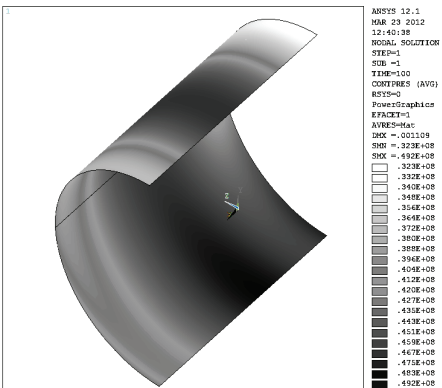


Рисунок 14 – Контактное давление на правой ступице, Па

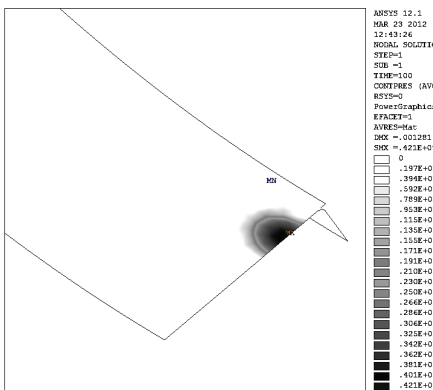


Рисунок 15 – Контактное давление на левом колесе, Па

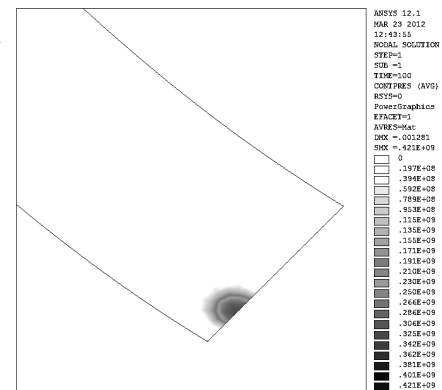


Рисунок 16 – Контактное давление на правом колесе, Па

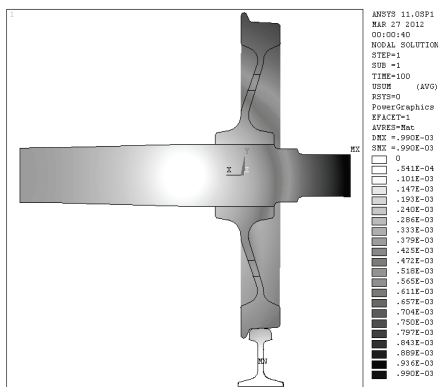


Рисунок 17 – Суммарные перемещения, м

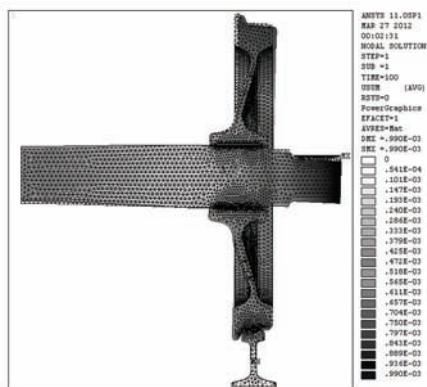


Рисунок 18 – Форма деформирования

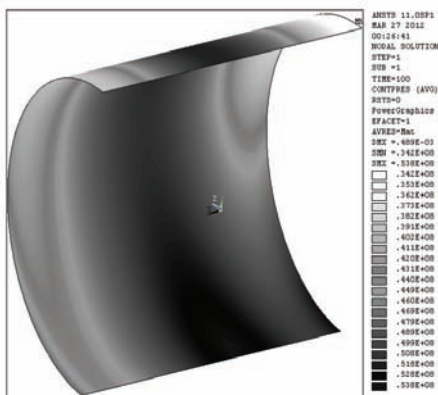


Рисунок 19 – Контактное давление на ступице, Па

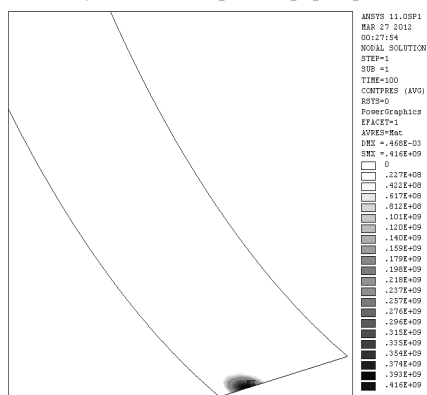


Рисунок 20 – Контактное давление на колесе, Па

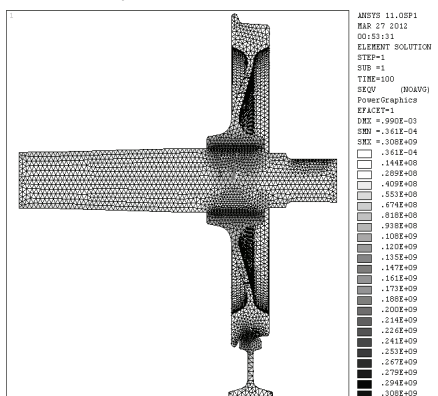


Рисунок 21 – Экв. напряжения, Па

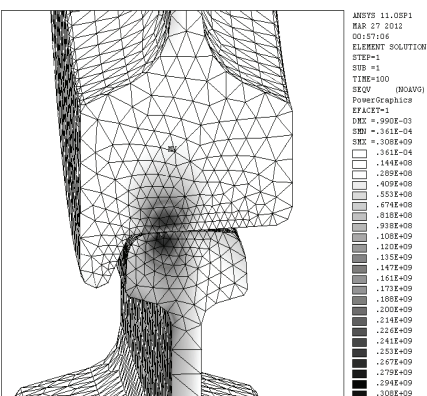


Рисунок 22 – Зона максимальных напряжений

Таблица 2 – Максимальные значения характеристик НДС колесной пары

Характер движения вагона	Суммарные перемещения, м		Эквивалентные напряжения, МПа		Контактное давление, МПа	
	Левое колесо	Правое колесо	Левое колесо	Правое колесо	Левое колесо	Правое колесо
Прямолинейное	0,00099	0,00099	308	308	416	416
Криволинейное	0,00183	0,001244	392	224	421	306

**Выводы.** При прохождении вагоном криволинейных участков пути наблюдается перераспределение характеристик НДС по сравнению с движением вагона по прямолинейным участкам пути: происходит их рост на левом колесе и снижение на правом. Относительное изменение максимальных суммарных перемещений составляет 84 %; максимальных эквивалентных напряжений – 5,48 %; максимального контактного давления – 1,2 %.

**Список литературы:** 1 Кузьмич Л. Д. Вагоны. – М.: Машиностроение, 1978. – 376 с. 2 Вершинский С. В. и др. Расчет вагонов на прочность : изд 2-е / Под ред. Л. А. Шадура. – М.: «Машиностроение», 1971. – 432 с. 3 Басов К. А. ANSYS: справочник пользователя. – М.: ДМК Пресс, 2005. – 640 с.

*Надійшла до редколегії 22.06.2013*

УДК 531

Исследование НДС колесной пары при прохождении криволинейных участков пути / Д.В. Данилов, А.Г. Андреев // Вісник НТУ «ХПІ». Серія: Динаміка і міцність машин. – Х.: НТУ «ХПІ», 2013. – № 58 (1031). – С. 63-70. – Бібліогр.: 3 назв.

Розглянутий НДС колісної пари вагону при русі по прямолінійних і криволінійних ділянках колії з урахуванням впливу вітрового навантаження засобами ПК ANSYS.

**Ключові слова:** колісна пара, цільнокатане колесо, вісь, напруження, переміщення, деформації, контактний тиск.

It is considered by the deflected mode of wheel pair the car at movement on rectilinear and curvilinear sites of a gauge in view of influence of wind loading by means of personal computer ANSYS.

**Keywords:** wheel pair, solid-rolled wheel, axis, stress, displacement, deformations, contact pressure.