

Аналитический анализ этого резонанса представлен в статье [9]. Аналитические результаты качественно совпадают с численными данными.

**Список литературы:** 1. *Вольмир А.С.* Нелинейная динамика пластинок и оболочек. – М: Наука, 1972. – 431 с. 2. *Болотин В. В.* Динамическая устойчивость упругих систем. – М.: Гостехиздат, 1956. – 500 с. 3. *Кубенко В. Д., Ковальчук Т.С., Краснопольская Т.С.* Нелинейное взаимодействие форм изгибных колебаний цилиндрических оболочек. – Киев: Наукова думка, 1984. – 220 с. 4. *Nayfeh A., Mook D.* Nonlinear Oscillations. – N.Y. – J. Wiley and Sons, 1979. – 704 p. 5. *Woinowsky-Krieger S.* The effect of an axial force on the vibration of hinged bars. *Journal of Applied Mechanics*, Vol. 17, 1950, p.35-36. 6. *Evensen D. A.* Nonlinear vibrations of beams with various boundary conditions. *AIAA Journal*, Vol. 6, 1972, p. 370-372. 7. *Tseng W. Y., Dugundji J.* Nonlinear vibrations of a buckled beam under harmonic excitation. *ASME Journal of Applied Mechanics*, 38, 1971, p. 467-472. 8. *Bennet J. A., Easley J.G.* A multiple degree-of-freedom approach to nonlinear beam vibration. *AIAA Journal*, Vol. 1, 1970, p. 734-739. 9. *Аврамов К.В.* Вынужденные нелинейные колебания гибких стержней при комбинационном резонансе. Докл. НАН Украины N2, 2002. – С.47-50.

*Поступила в редакцию 05.04.02*

УДК 539.3

**Л.В.АВТОНОМОВА**, канд. техн. наук;

**В.И.ЛАВИНСКИЙ**, канд. техн. наук; **С.Ю.ШЕРГИН**

## **МОДЕЛИРОВАНИЕ НЕСУЩЕЙ СПОСОБНОСТИ УЗЛА РАЗЪЕМА МНОГОСЛОЙНОЙ ВИНТОВОЙ ОБМОТКИ ТОРСАТРОНА**

Запропоновано експериментальний метод прогнозування несучої здатності моделі вузла роз'язання гвинтової обмотки. Дані модельних експериментів дозволили одержати оцінки реальних граничних навантажень гвинтових обмоток торсатрона.

Достоверный анализ механической прочности винтовой обмотки магнитной системы электрофизической установки типа торсатрон возможен на основе совместного комплексного исследования напряженно-деформированного состояния, тепловых и электрических процессов. Основным элементом установки является многокомпонентная винтовая обмотка, состоящая из пакета медных шин, уложенная на тороидальной поверхности и содержащая узлы разъема, обеспечивающие требуемые условия изготовления и монтажа.

Несущая способность обмотки в основном определяется конструктивными особенностями и напряженным состоянием узла разъема, общий вид которого приведен на рис.1. Контакт переемычек 1 с шинами обмотки 2 осуществляется домкратами 3 через изоляционные прокладки 4, разделяющие пары шин. Для компенсации температурных расширений и погрешностей сборки пакета для надежного электрического контакта сжатие реализуется с помощью тарельчатых пружин 5 и клинового соединения. Усилия сжатия в соединении действуют в направлении бинормали к осевой линии пакета.

Целью данной работы является экспериментальное исследование несущей способности пакетной конструкции узла разъема на модели контактного соединения в условиях чистого изгиба [1].

Модель разъема представляет собой четырехслойный стержень длиной 0,7 м, состоящий из медных шин  $20 \times 80 \text{ мм}^2$ , разделенных текстолитовыми прокладками толщиной 2 мм. Сжатие пакета проводников в модели разъема осуществлялось болтовым соединением с суммарной силой 60 кН. Для восприятия продольных и изгибающих нагрузок в плоскости соединения шин расположены стальные поперечные штифты из калиброванной проволоки диаметром 5 мм, моделирующие шпоночное соединение в реальной конструкции.

Определение жесткостных характеристик и характера деформирования слоев в пакете узла разъема осуществлялось при нагружении образца в плоскости минимальной жесткости слоя. Для оценки остаточных деформаций предусматривалось проведение последовательных нагружений с увеличением значения изгибающего момента  $M$ , изменяющегося в диапазоне (49,1...392,7) Нм. Наибольшее значение из диапазона соответствовало началу возникновения пластических деформаций в шинах пакета. Жесткостные характеристики оценивались по перемещениям среднего сечения модели узла разъема  $V$ .

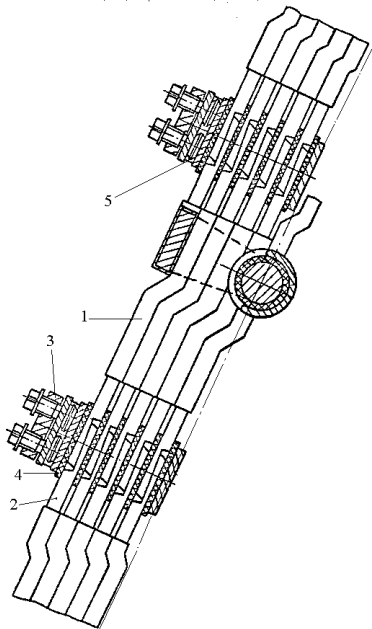


Рис.1

С целью определения предельного значения изгибающего момента в экспериментах было выполнено пошаговое нагружение с фиксацией остаточного прогиба. Предполагалось, что предельное значение изгибающего момента соответствовало началу нелинейного характера на нагрузочной диаграмме в координатах  $M-V$ , что отвечает началу развития остаточного прогиба на текущем шаге нагружения. Данные экспериментальных нагрузочных диаграмм "прямого" хода приведены на рис.2 для реальных осредненных значений перемещений, причем в последнем испытании (линия 5), модель нагружалась моментом  $M = 490,8 \text{ Нм}$ , при котором наблюдался значительный остаточный прогиб 2,4 мм.

Указанное обстоятельство позволило гипотетически достроить диаграмму (штриховая линия). Экспериментально полученные диаграммы "прямого" нагружения позволили прогнозировать величину предельного изгибающего момента –  $M_{\text{л}}^{\text{пр}} = 350 \text{ Нм}$ .

Отметим, что в процессе нескольких циклов нагружения с нарастающей величиной изгибающего момента  $M_{и}^{пр}$  происходило деформационное упрочнение меди с накоплением остаточных прогибов.

Далее модель узла разъема поворачивалась вокруг оси на угол  $180^\circ$ . Экспериментальные нагрузочные диаграммы "обратного" хода приведены на рис.3. При разгрузке модельного стержня резко выпадающей из полученных распределений является диаграмма, соответствующая первому шагу "обратного" хода (линия 1 на рис.3). Нелинейный характер диаграммы обусловлен наличием остаточных прогибов, возникших в результате предыдущих циклов "прямого" нагружения. В процессе пошаговой разгрузки циклы осуществлялись до снятия остаточного прогиба  $V_{ост} = 2,4$  мм. При этом незначительно возросло значение предельного изгибающего момента  $M_{и}^{пр} = 390$  Нм, что обусловлено эффектами деформационного упрочнения меди.

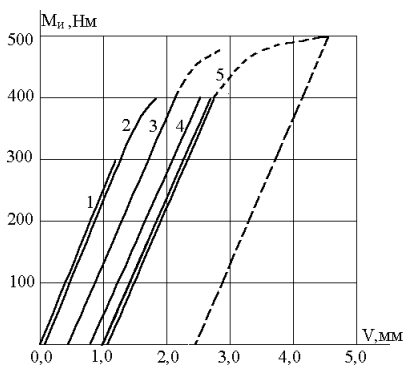


Рис. 2

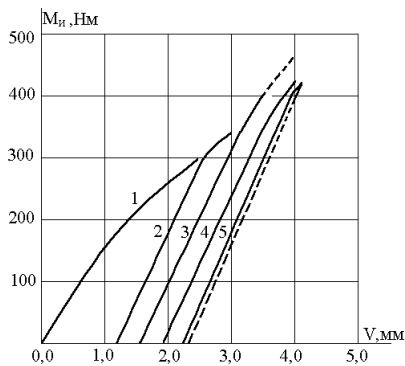


Рис. 3

Основное внимание при оценке жесткостных свойств и деформационных характеристик модели узла разъема необходимо уделять эффектам осадки пакета на опорах и возможных перекосов изоляционных прокладок. В упругой области диаграммы экспериментальный прогиб в среднем сечении модельного стержня, осредненный при значении изгибающего момента  $M_{и} = 300$  Нм, оказался равен 1,1 мм. Расчетное значение прогиба в области контакта восьми слоев оказалось равным 1,17 мм и практически совпадает с экспериментальными данными. В условиях чистого изгиба в плоскости минимальной жесткости отдельные слои модели узла разъема деформируются практически независимо. При теоретических оценках напряженно-деформированного состояния конструкции узла разъема обмоток, имеющих выраженный характер дискретно-точечного соединения слоев по длине, гипотеза о раздельном деформировании отдельных слоев должна приводить к достаточно корректным результатам.

Таким образом, экспериментально полученные диаграммы нагружения модели узла разъема позволили оценить его несущую способность. Характер-

ные особенности найденных закономерностей позволили прогнозировать несущую способность реальной конструкции узла разъема торсатрона.

В рабочем проекте установки “Ураган-2М” использованы разъемные винтовые обмотки, соединенные съемными перемычками длиной 0,5 м с прямоугольным поперечным сечением 100x20 мм<sup>2</sup>. В торцевой части к проводникам винтовой обмотки трапециевидального поперечного сечения 100x(20-24) мм<sup>2</sup> припаяны переходные наконечники прямоугольного сечения 100x20 мм<sup>2</sup> для стыковки со съемными перемычками. Соединение перемычек с наконечниками осуществляется внахлест при ступенчатом уменьшении их толщины. Наконечники в торцевой части и съемные перемычки сгруппированы в пакеты прямоугольного поперечного сечения (по 5 проводников в каждом). В области контактных соединений они сжимаются силой, действующей по бинормали к осевой линии пакета. При этом в области узла разъема для каждой из частей обмотки предусмотрены отдельные сжимающие устройства. Толщина межвитковой изоляции в пакете равна 5 мм. Для возможности сборки-разборки пакет проводников узла разъема не компаундирован, в отличие от проводников основной части винтовой обмотки. Торцы наконечников и перемычек имеют скосы, которые способствуют выравниванию распределения токов по длине соединения. Длина контакта 70 мм близка к оптимальной по требованиям токораспределения по длине контактного соединения и минимизации переходного сопротивления, связанного с искривлением линий тока из-за ступенчатого изменения сечения шин. Требуемая величина сжимающей силы в зоне разъема должна определяться по условиям механической прочности соединения, воспринимающего контактное давление и электродинамическими усилиями в винтовой обмотке.

Данные выполненного анализа напряженно-деформированного состояния модели конструкции непрерывной винтовой обмотки показали, что в узле разъема возникает достаточно сложное напряженное состояние, при котором возможно продольное взаимное смещение контактирующих деталей с взаимным поворотом. Поэтому для обеспечения надежной работы электрических контактных соединений необходима разработка конструктивных решений по фиксации контактирующих элементов в зоне соединения.

Прочностной анализ варианта разъемной винтовой обмотки с болтовыми сжимающими устройствами показал, что без применения дополнительных мер по увеличению жесткостных характеристик обмотки в зоне контактного соединения и без внешнего опирания пролета узла разъема весьма сложно обеспечить работоспособность винтовой обмотки.

**Список литературы:** 1. Автономова Л.В., Лавинский В.И., Шергин С.Ю. Экспериментальное исследование распределения деформаций при чистом изгибе модели обмотки электрофизической установки // Вісник ХДПУ. – Харків: ХДПУ. – 1999, – Вип. 47, – С. 47-49.

Поступила в редколлегию 15.04.02