

Д.А.ЖИГИЛИЙ, ассистент, СумГУ, Сумы

КОНСТРУКЦИОННАЯ ПРОЧНОСТЬ КОМБИНИРОВАННЫХ БАЛЛОНОВ ВЫСОКОГО ДАВЛЕНИЯ

На основі дискретно-структурної теорії багатошарових оболонок надана методика визначення несівної здатності двох типів балонів високого тиску із композиційних матеріалів. Запропонована нова конструкція комбінованого балону циліндричної форми. Балон включає внутрішню несівну склопластикову оболонку і зовнішню захисну металеву обшивку. Зазор між склопластиковою оболонкою і обшивкою заповнюється м'яким матеріалом, який дозволяє регулювати контактний тиск, який передається від склопластикової оболонки на обшивку.

Two types of composite cylindrical high-pressure vessels load-carrying capacity design procedure based on the discrete - structural theory are considered in this paper. The new design of the combined cylindrical vessel is offered. The cylinder includes an internal bearing fiberglass shell and an external protective metal cover. The vacuity between a fiberglass shell and a covering is filled with a soft material that allows to regulate contact pressure which is transferred from a fiberglass shell to a metal covering.

Вследствие ограниченности большей части доступных источников нефти мировые производители транспортных средств, всегда проявляли и проявляют интерес к исследованиям по использованию нетрадиционных моторных топлив – природный газ, биотопливо, водород и т.д. Широкое использование природного газа обусловлено тем, что его производство не требует глубокой химической переработки первичного сырья, а подготовку к применению проводят физическими методами, такими, как: сжатие или сжижение. Благодаря этому в большинстве стран мира стоимость газовых моторных топлив для потребителей ниже стоимости жидкостных. Перевод на газовое топливо не требует конструктивной переделки двигателя: достаточно поставить газобаллонное оборудование. Повышается надежность топливной системы автомобиля, так как газовая установка дублирует оригинальную бензиновую.

За последние годы на автомобильном транспорте многих государств растут показатели использования сжиженного природного газа (СПГ) как моторного топлива. Украина также заинтересована в переоборудовании автомобилей для работы на природном газе. Этому способствует развитая газотранспортная система, наличие ресурсов природного газа и шахтного метана, сеть действующих автомобильных газонаполнительных компрессорных станций. По количеству работающих на СПГ автомобилей, Украина занимает девятое место в мире и является лидером среди стран СНГ в использовании альтернативных видов топлива.

При поставках газа в стальных баллонах, широко используемых в настоящее время, объем поставляемого газа лимитирован грузоподъемностью транспортного средства. Применение легких композитных баллонов позволит увеличить объем перевозимого газа, а уменьшение стоимости баллона

приводит к уменьшению стоимости транспортировки газа.

Классификацию цилиндрических баллонов высокого давления для хранения природного газа дает международный стандарт ISO 11439-2003 [1] и ГОСТ Р 51753-2001 [2]. Основное преимущество баллонов, изготовленных с применением композиционных материалов, – меньшая масса. По сравнению с цельнометаллическим удельный вес баллона из композиционных материалов снижается в 2-3 раза [3]. Однако из-за высокой стоимости композиционных материалов и трудоемкой технологии изготовления стоимость таких баллонов выше.

Для снабжения топливом одного двигателя внутреннего сгорания требуется от 2-3 баллонов для легковых автомобилей до 10 и более для грузовых автомобилей, тракторов или тепловозов. Габариты существующих транспортных средств ограничивают размеры баллонов. Кроме того, газовые баллоны заметно снижают грузоподъемность автомобилей и требуют тем больших затрат топлива на собственную перевозку, чем они массивнее. При этом они работают в условиях циклических термомеханических нагрузок.

В этой связи создание новых конструкций газовых баллонов простыми и высокотехнологичными способами из современных материалов, по-прежнему, остается актуальной задачей. Наиболее очевидный путь совершенствования – уменьшение количества металла в конструкции баллона путем замены его альтернативными материалами с лучшими конструктивными характеристиками.

Металлопластиковые баллоны высокого давления с армирующей оболочкой по цилиндрической части – следующий шаг к решению проблемы производства экономичных, простых в изготовлении и надежных сосудов высокого давления. Данная проблема решается путем применения комбинированных баллонов, в которых герметичная металлическая оболочка объединяется с силовой оболочкой из композиционных материалов. Кроме того, в конструкцию баллона могут вводиться дополнительные слои, выполняющие защитную и другие функции. Таким образом, баллон образовывается соединением слоев с разным функциональным назначением.

В соответствии с требованиями международного стандарта ISO 11439-2003 [1] и ГОСТ Р 51753-2001 [2], расчетное давление разрушения баллонов, изготавливаемых с использованием полимерных композиционных материалов, должно определяться на основании анализа напряжений, действующих в волокне. Требование по запасу прочности баллонов возрастает в ряду: углеродное волокно, органическое волокно, стеклянное волокно. Для баллонов на основе органических и стеклянных волокон требование по запасу прочности возрастает по мере увеличения доли композита в конструкции. Только для баллонов на основе углеродных волокон требование по запасу прочности практически постоянно для всех типов конструкций, включая цельнометаллические баллоны. Расчетное давление разрушения баллонов всех типов должно быть не менее $2,6 P$ (P – рабочее давление).

При проектировании конструкций из композиционных материалов имеет место достаточно большое количество возможных вариантов и схем армирования. Поэтому теоретическая задача определения оптимальных деформационных и прочностных свойств таких материалов при минимальных затратах на эксперимент представляется актуальной.

В композиционном материале с регулярной структурой, как правило, присутствуют повторяющиеся элементы в виде однонаправленных слоев. Пренебрегая неоднородностью структуры на микроуровне каждого слоя, можно найти эффективные характеристики отдельных слоев на макроуровне. При этом деформационная модель материала имеет квазиоднородную структуру, составленную из различных слоев.

Для оболочки вращения, которая включает в себя n слоев с соосными поверхностями вращения, в [4] получена разрешающая система уравнений в частных производных имеет вид

$$\frac{\partial \bar{Y}^{(k)}}{A_{(k)} \partial \alpha_1^{(k)}} = D_0^{(k)} \bar{Y}^{(k)} + D_1^{(k)} \frac{\partial \bar{Y}^{(k)}}{B_{(k)} \partial \alpha_2^{(k)}} + D_2^{(k)} \frac{\partial^2 \bar{Y}^{(k)}}{B_{(k)}^2 \partial \alpha_2^{(k)2}} + \bar{f}^{(k)}, \quad k=1,2..n, \quad (1)$$

где $\bar{Y}^{(k)} = \{T_{11}^{(k)}, T_{12}^{(k)}, Q_1^{(k)}, M_{11}^{(k)}, M_{12}^{(k)}, L_{11}^{(k)}, L_{12}^{(k)}, u_1^{(k)}, u_2^{(k)}, w^{(k)}, \gamma_1^{(k)}, \gamma_2^{(k)}, \psi_1^{(k)}, \psi_2^{(k)}\}^T$, $\bar{f}^{(k)} = \{f_1^{(k)}, f_2^{(k)}, \dots, f_{14}^{(k)}\}$, $D_0^{(k)}, D_1^{(k)}, D_2^{(k)}$ – квадратные матрицы 14-го порядка. В качестве основных неизвестных функций принимаются величины, которые определяют граничные условия на контуре $l^{(k)}$.

Кинематические и статические условия идеального контакта отдельных слоев тонкостенных элементов по лицевым сопряженным поверхностям записываются:

$$2u_i^{(k)} = u_i^{(k+1)} + u_i^{(k-1)} - \frac{h^{(k+1)}}{2} \gamma_i^{(k+1)} + \frac{h^{(k-1)}}{2} \gamma_i^{(k-1)} - \phi^{(k+1)} \left(\frac{h^{(k+1)}}{2} \right) \psi_i^{(k+1)} + \phi^{(k-1)} \left(\frac{h^{(k-1)}}{2} \right) \psi_i^{(k-1)}, \quad (i=1,2); \quad (2)$$

$$2w^{(k)} = w^{(k+1)} + w^{(k-1)} - \frac{h^{(k+1)}}{2} \gamma^{(k+1)} + \frac{h^{(k-1)}}{2} \gamma^{(k-1)},$$

$$\sigma_{i3}^{(k)+} = \sigma_{i3}^{(k+1)-}, \quad \sigma_{i3}^{(k)-} = \sigma_{i3}^{(k-1)+} \quad (i=1,2); \quad (3)$$

$$\sigma_{33}^{(k)+} = \sigma_{33}^{(k+1)-}, \quad \sigma_{33}^{(k)-} = \sigma_{33}^{(k-1)+}.$$

Выполняя кинематические (2) и статические (3) условия контакта по лицевым сопряженным поверхностям при помощи метода штрафных функций [4], составляется полная система разрешающих уравнений (1) для решения контактной задачи дискретно-континуальной теории многослойных оболочек.

Решение представленной задачи получается при помощи метода ортогональной прогонки С.К.Годунова [5]. Установив однозначную зависимость между крайвыми усилиями на торцах m -го оболочечного элемента и крайвыми перемещениями этих торцов, на основе метода перемещений составляют уравнения равновесия для каждого узлового элемента и получается систе-

ма линейных алгебраических уравнений относительно обобщенных перемещений узлов многослойной оболочечной конструкции. Когда перемещения узлов конструкции известно, из решения обратной задачи метода перемещений определяется напряженно- деформированное состояние всей конструкции в целом.

На основе предложенных расчетных моделей, а также разработанных методов расчета такого класса задач, на языке программирования ФОРТРАН создан пакет прикладных программ. В качестве объекта исследования выбран комбинированный газовый баллон.

Вначале была рассмотрена стеклопластиковая оболочка, которая состоит из цилиндрической части длиной $l = 2,163$ м и радиуса $R = 0,188$ м, а также днищ, выполненных в виде полусфер. Полезный объем баллона равен $V = 0,2$ м³. Оболочка изготавливается методом намотки однонаправленной стеклоленты со следующими характеристиками: $E_1 = 5,486 \cdot 10^4$ МПа; $E_2 = 1,252 \cdot 10^4$ МПа; $E_3 = 1,431 \cdot 10^4$ МПа; $\nu_{12} = 0,058$; $\nu_{13} = 0,394$; $\nu_{23} = 0,394$; $G_{12} = 3,925 \cdot 10^3$ МПа; $G_{23} = 2,683 \cdot 10^3$ МПа; $G_{13} = 4,293 \cdot 10^3$ МПа. В целом такой баллон включает двадцать однонаправленных слоев, двенадцать из которых наматываются в кольцевом направлении и восемь – перекрестно армированных спиральных слоев. Угол намотки спиральных слоев составляет $\pm 24^\circ$. Толщина слоя составляет $\delta = 0,005$ м. При помощи методики [6] определялись технические постоянные всего пакета слоев стеклопластика как композиционного материала с одной плоскостью упругой симметрии: $E_1 = 2,358 \cdot 10^4$ МПа; $E_2 = 3,747 \cdot 10^4$ МПа; $E_3 = 1,550 \cdot 10^4$ МПа; $\nu_{12} = 0,092$; $\nu_{13} = 0,367$; $\nu_{23} = 0,352$; $G_{12} = 6,702 \cdot 10^3$ МПа; $G_{23} = 3,756 \cdot 10^3$ МПа; $G_{13} = 3,220 \cdot 10^3$ МПа.

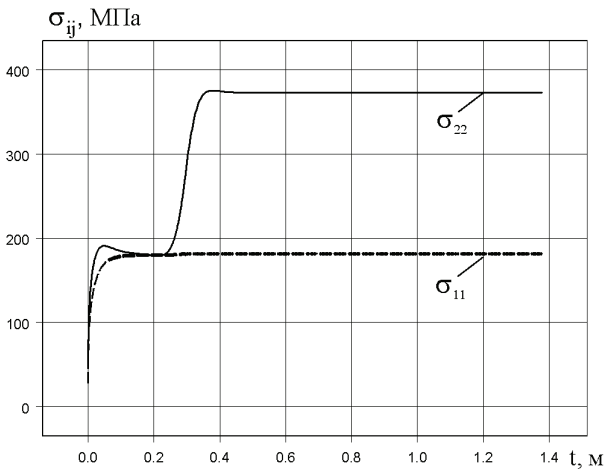


Рисунок 1 – Изменение меридиональных σ_{11} и окружных напряжений σ_{22} по длине стеклопластиковой оболочки

Напряженное состояние точек внутренней поверхности баллона при интенсивности внутреннего давления $q = 20$ МПа показано на рис. 1. Следует отметить, что на границе соединения сферических днищ и цилиндрической оболочки имеет место краевой эффект. Наблюдается значительное увеличение касательных напряжений поперечного сдвига σ_{13} в точках середины поверхности баллона (рис. 2).

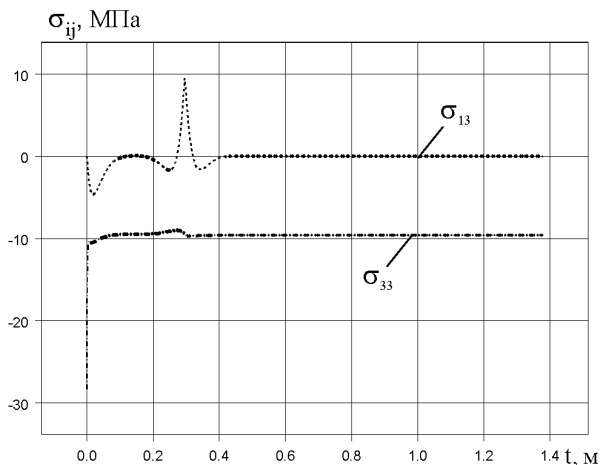


Рисунок 2 – Изменение напряжений поперечного сдвига σ_{13} и трансверсального обжатия σ_{33} по длине стеклопластиковой оболочки

Для выбора оптимальной конструкции исследуется два типа баллонов из композиционных материалов (табл. 1).

Расчетная модель комбинированного баллона высокого давления представлена на рис. 3. В целом баллон состоит из двух частей: внутренняя часть – из стеклопластика, внешняя – металлическая. Комбинированные баллоны взаимно эквивалентны друг другу по массе (№ 4 – №7, табл. 1).

Толщина стеклопластиковых оболочек составляет $h_1 = 0,0275$ м; $h_2 = 0,033$ м для первого типоразмера и $h_3 = 0,041$ м для второго. Технические постоянные всего пакета слоев стеклопластика как композиционного материала с одной плоскостью упругой симметрии равны: $E_1 = 2,358 \cdot 10^4$ МПа; $E_2 = 3,747 \cdot 10^4$ МПа; $E_3 = 1,550 \cdot 10^4$ МПа; $\nu_{12} = 0,092$; $\nu_{13} = 0,367$; $\nu_{23} = 0,352$; $G_{12} = 6,702 \cdot 10^3$ МПа; $G_{23} = 3,756 \cdot 10^3$ МПа; $G_{13} = 3,220 \cdot 10^3$ МПа.

Металлическая часть выполнена из дюралюминия В-95: $E = 70000$ МПа; $\nu = 0,3$; $\sigma_B = 500$ МПа. Задача решается в осесимметричной постановке. Баллон рассматривается как оболочка вращения.

Для исключения контакта стеклопластиковой оболочки с металлической обшивкой предусмотрен зазор, который заполняется изотропным материалом низкой плотности, например, пеновинилпластом со следующими техни-

ческими параметрами: $E = 83 \text{ МПа}$; $\nu = 0,33$.

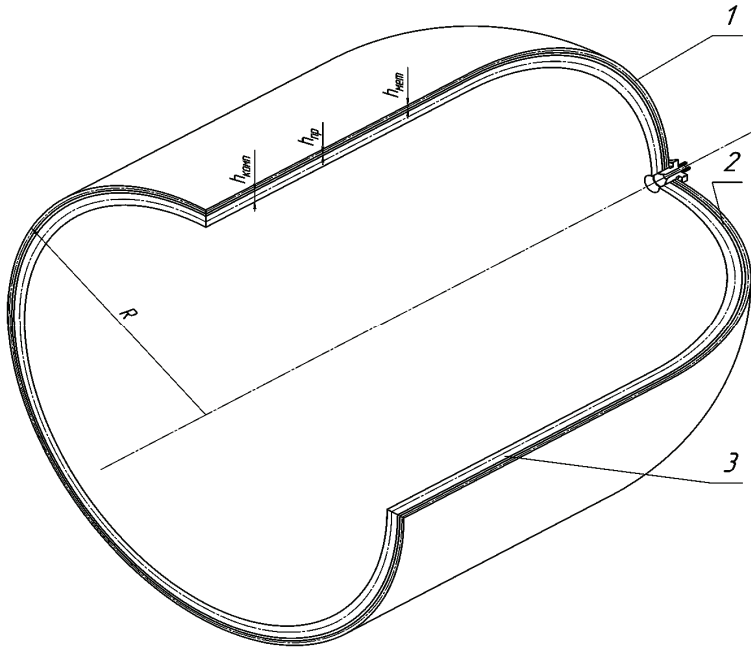


Рис. 3. Расчетная схема комбинированного баллона высокого давления:

- 1 – защитная металлическая оболочка (материал дюралюминий В-95);
- 2 – регулирующая податливая прослойка; 3 – несущая стеклопластиковая оболочка

При исследовании несущей способности баллона рассматривалось два этапа разрушения армированной оболочки. На первом этапе определялась величина давления, когда происходит разрушение связующего. Для этого использовался модифицированный полиномиальный критерий прочности, включающий поперечные касательные σ_{i3} ($i = 1,2$) и напряжения σ_{33} σ_{33} :

$$R_{11}\sigma_{11} + R_{22}\sigma_{22} + R_{33}\sigma_{33} + R_{1111}\sigma_{11}^2 + R_{2222}\sigma_{22}^2 + R_{3333}\sigma_{33}^2 + 4R_{1212}\sigma_{12}^2 + 4R_{1313}\sigma_{13}^2 + 4R_{2323}\sigma_{23}^2 + 2R_{1122}\sigma_{11}\sigma_{22} + 2R_{1133}\sigma_{11}\sigma_{33} + 2R_{2233}\sigma_{22}\sigma_{33} = 1. \quad (4)$$

Коэффициенты уравнения (4) определяются с использованием экспериментально установленных предельных характеристик прочности σ_{ij}^+ , σ_{ij}^- ($i,j = 1,2,3$). Индекс «+» означает, что данная компонента – предельное напряжение при растяжении, индексом «-» обозначено предельное напряжение при сжатии.

Для коэффициентов уравнения (4) имеют место следующие соотношения:

$$\begin{aligned}
R_{11} &= \frac{\sigma_{11}^- - \sigma_{11}^+}{\sigma_{11}^- \sigma_{11}^+}; & R_{22} &= \frac{\sigma_{22}^- - \sigma_{22}^+}{\sigma_{22}^- \sigma_{22}^+}; & R_{33} &= \frac{\sigma_{33}^- - \sigma_{33}^+}{\sigma_{33}^- \sigma_{33}^+}; & R_{12} &= \frac{\sigma_{12}^- - \sigma_{12}^+}{\sigma_{12}^- \sigma_{12}^+}; \\
R_{1111} &= \frac{1}{\sigma_{11}^- \sigma_{11}^+}; & R_{2222} &= \frac{1}{\sigma_{22}^- \sigma_{22}^+}; & R_{3333} &= \frac{1}{\sigma_{33}^- \sigma_{33}^+}; & 4R_{1313} &= \frac{1}{\sigma_{13}^- \sigma_{13}^+}; \\
4R_{2323} &= \frac{1}{\sigma_{23}^- \sigma_{23}^+}; & 4R_{1212} &= \frac{1}{\sigma_{12}^- \sigma_{12}^+}; \\
2R_{1122} &= \frac{R_{11} - R_{22}}{\sigma_{12}^-} + R_{1111} + R_{2222} + \frac{1}{(\sigma_{12}^-)^2}; \\
2R_{1133} &= \frac{R_{11} - R_{33}}{\sigma_{13}^-} + R_{1111} + R_{3333} + \frac{1}{(\sigma_{13}^-)^2}; \\
2R_{2233} &= \frac{R_{22} - R_{33}}{\sigma_{23}^-} + R_{2222} + R_{3333} + \frac{1}{(\sigma_{23}^-)^2}.
\end{aligned} \tag{5}$$

Таблица 1

№ типораз- мера	Длина ци- линдри- ческой час- ты, м	Внешний радиус ци- линдра и сферы R, м	Толщина оболочки из стеклопла- стика h _c , м	Толщина за- зора h _з , м	Толщина обшивки баллона h _м , м	Масса изде- лия, кг
1	2,163	0,188	0,0275	0	0	160
2	2,163	0,188	0,033	0	0	188
3*)	0,886	0,257	0,041	0	0	175
4	2,163	0,188	0,02	0,002	0,004	154,5
5	2,163	0,188	0,02	0,004	0,004	160
6	0,886	0,257	0,035	0,004	0,004	180
7	0,886	0,257	0,03	0,004	0,006	165

*) – продукция ОАО КАЗАНСКОЕ ОПЫТНОЕ КОНСТРУКТОРСКОЕ БЮРО «СОЮЗ» (Сертификат соответствия требованиям ИСО 9001-2001 № 00107/RU от 19.01.04г).

При этом считается, что прочность материала на сдвиг не зависит от знака предельных значений касательных напряжений $\sigma_{12}^- = \sigma_{12}^+$ и поперечных касательных напряжений, то есть $\sigma_{13}^+ = \sigma_{13}^-$, $\sigma_{23}^+ = \sigma_{23}^-$.

Для рассматриваемой структуры стеклопластика были приняты следующие значения предельных характеристик прочности материала: $\sigma_{11}^+ = 290$ МПа; $\sigma_{22}^+ = 490$ МПа; $\sigma_{11}^- = 250$ МПа; $\sigma_{22}^- = 390$ МПа; $\sigma_{33}^+ = 50$ МПа; $\sigma_{33}^- = 150$ МПа; $\sigma_{12}^+ = 110$ МПа; $\sigma_{13}^+ = \sigma_{23}^+ = 55$ МПа. Дальней-

ший расчет несущей способности проводился на основе второй расчетной модели оболочки. На втором этапе фиксировалось предельное давление, при котором происходило разрушение стеклопластика в точках внутренней поверхности цилиндрической оболочки. При этом вместо (1) использовался критерий прочности для случая плоского напряженного состояния в точке.

В случае плоского напряженного состояния уравнение (1) изображает предельную поверхность (эллипсоид) в трехмерном пространстве напряжений

$$R_{11}\sigma_{11} + R_{22}\sigma_{22} + 2R_{12}\sigma_{12} + R_{1111}\sigma_{11}^2 + R_{2222}\sigma_{22}^2 + 4R_{1212}\sigma_{12}^2 + 62R_{1122}\sigma_{11}\sigma_{22} + 4R_{1112}\sigma_{11}\sigma_{12} + 4R_{2212}\sigma_{22}\sigma_{12} = 1. \quad (6)$$

Для коэффициентов уравнения (6) предложены следующие соотношения:

$$R_{11} = \frac{\sigma_{11}^- - \sigma_{11}^+}{\sigma_{11}^- \sigma_{11}^+}; \quad R_{22} = \frac{\sigma_{22}^- - \sigma_{22}^+}{\sigma_{22}^- \sigma_{22}^+}; \quad R_{12} = \frac{\sigma_{12}^- - \sigma_{12}^+}{\sigma_{12}^- \sigma_{12}^+}; \quad R_{1111} = \frac{1}{\sigma_{11}^- \sigma_{11}^+};$$

$$R_{2222} = \frac{1}{\sigma_{22}^- \sigma_{22}^+}; \quad 4R_{1212} = \frac{1}{\sigma_{12}^- \sigma_{12}^+}; \quad (7)$$

$$2R_{1122} = \frac{R_{11} - R_{22}}{\sigma_{12}^-} + R_{1111} + R_{2222} + \frac{1}{(\sigma_{12}^-)^2}$$

Следует отметить, что прочность материала не зависит от знака предельных значений касательных напряжений, то есть $\sigma_{12}^- = \sigma_{12}^+$. Кроме того, для ортотропного материала в осях симметрии справедливо тождество $R_{1112} = R_{2212} = 0$.

Расчетные значения внутреннего давления, при котором на первом этапе происходит разрушение связующего стеклопластиковой оболочки, а на втором этапе разрушение конструкции в целом, приведены в табл. 2.

Варьируя жесткостью стеклопластиковой оболочки, а также, вводя мягкий наполнитель между внутренней частью и обшивкой, удастся достичь условий равнопрочной работы материала такой конструкции (комбинированный баллон). Деформативность несущей стеклопластиковой оболочки в продольном направлении устраняется достаточно жесткой вдоль оси баллона металлической защитной оболочкой.

Величины осевого удлинения рассматриваемых типов баллонов даны в табл. 3.

С увеличением интенсивности давления внутренняя стеклопластиковая оболочка (модуль упругости стеклопластика в три раза ниже модуля упругости дюралюминия) практически передает большую часть нагрузки на более жесткую внешнюю металлическую оболочку. Начало разрушения, рассматриваемого варианта комбинированного баллона, происходило в зоне краевого эффекта металлической обшивки. Теоретическое значение давления, при котором происходило разрушение металлической обшивки определялось на

основе третьей (гипотеза наибольших касательных напряжений) и четвертой (гипотеза Губера-Мизеса) теориям прочности.

Таблица 2

№ типоразмера	Давление разрушения связующего стеклопластика p_1 , МПа	Давление разрушения волокон стеклопластика p_2 , МПа	Давление разрушения металлической обшивки по III теории прочности p_{III} , МПа	Давление разрушения металлической обшивки по IV теории прочности p_{IV} , МПа
1	27,90±0,05	58,32±0,005	-	-
2	29,45±0,05	61,93±0,005	-	-
3	28,60±0,05	64,03±0,005	-	-
4	28,10±0,05	58,70±0,005	42,50±0,05	52,00±0,05
5	27,80±0,05	55,36±0,005	54,80±0,05	58,00±0,05
6	29,10±0,05	65,85±0,005	58,05±0,05	62,50±0,05
7	28,60±0,05	62,07±0,005	58,65±0,05	62,55±0,05

Таблица 3

№ типоразмера	Осевое удлинение баллона, мм	
	при рабочем давлении 20 МПа	при давлении разрушения связующего стеклопластика p_1 , МПа
1	5,96262	8,33476
2	4,83020	7,12792
3	3,30364	4,72836
4	4,80960	6,77318
5	4,65378	6,48584
6	2,71664	3,95952
7	2,60558	3,73440

Вывод. Сравнение стеклопластиковых и комбинированных баллонов (табл. 2, 3) по их несущей способности показало, что последние имеют ряд преимуществ – они менее деформативны, более надежны в эксплуатации и выигрывают в плане теплоизоляционных свойств. Вводя мягкий наполнитель между внутренней частью и обшивкой, удастся достичь условий равнопрочной работы материала такой конструкции (комбинированный баллон).

Список литературы: 1. Gas cylinders — High pressure cylinders for the on-board storage of natural gas as a fuel for automotive vehicles: ISO 11439-2003. – [First edition 2000-09-15]. – ISO, 2003. – 80 p. (International Standard). 2. Баллоны высокого давления для сжатого природного газа, используемого в качестве моторного топлива на автомобильных транспортных средствах. Общие технические условия: ГОСТ Р 51753-2001. – [Введен в действие 2001-05-29]. - М.: Гостандарт России, 2001. – 20 с. (Государственный стандарт Российской Федерации). 3. Павлов Н.В. Создание автореципентов для хранения, транспортирования и выдачи сжатого водорода / Н.В. Павлов

// Технические газы. – 2008. – № 2. – С. 43-47. 4. *Верещака С.М.* Нелинейное деформирование и устойчивость многослойных элементов конструкций с дефектами структуры / *С.М. Верещака* – Сумы: Изд-во СумГУ, 2009. – 286 с. 5. *Годунов С.К.* О численном решении краевых задач для систем линейных обыкновенных дифференциальных уравнений / *С.К. Годунов* // Успехи мат. наук. – 1961. – 16, № 3. – С. 171-174. 6. *Верещака С.М.* Упругие постоянные и обобщенные характеристики жесткости материала слоистой структуры / *С.М. Верещака* // Вестник Национального технического университета «ХПИ». – Тематический выпуск: Динамика и прочность машин. – Харьков: НТУ «ХПИ». – 2008. – № 36. – С. 29-40.

Поступила в редколлегию 07.06.2010