

УДК 519:539:534

В.Л. ХАВІН, О.Б. КИРКАЧ, Б.М. КИРКАЧ**СТАТИЧНИЙ АНАЛІЗ БАГАТООПОРНИХ СТУПІНЧАТИХ ШПИНДЕЛЬНИХ ВАЛІВ НА НЕЛІНІЙНО ПРУЖНИХ ОПОРАХ**

DOI: 10.20998/2078-9130.2022.2.270866

Точність та якість обробки деталей на металообробних верстатах визначається взаємним положенням ріжучого інструменту та заготовки в процесі обробки і в першу чергу залежить від величини їх пружних деформацій. Суттєвим фактором, який впливає на якість обробленої поверхні деталі, є також нелінійна податливість підшипників шпиндельного вала верстата. Тому, разом з вдосконаленням відповідних експериментальних методів, актуальною є задача розробки теоретичних деформаційних моделей для розрахунків статичної шпиндельних валів метало ріжучих верстатів і визначення пружних деформацій інструмента та заготовки. В даній роботі запропонована математична модель і побудована на її основі методика для статичного аналізу багатопорних ступінчатих шпиндельних валів на нелінійно пружних опорах. На основі диференційного рівняння зігнутої осі балки Тимошенко і метода початкових параметрів отримана кінцева система рівнянь, яка враховує крім нелінійної залежності жорсткості підшипників від діючих на них зусиль, ступінчасту геометрію частин шпиндельного вала. Запропоновано метод вирішення задачі і програмне забезпечення для статичного аналізу ступінчатих багатопорних шпиндельних валів на нелінійно пружних опорах в середовищі MATLAB. Зроблені тестові розрахунки, які показали гарний збіг результатів з існуючими аналітичними рішеннями і рішеннями МСЕ. Розроблена методика була використана для розрахунку реального шпиндельного вала фрезерного верстата.

Ключові слова: шпиндельний вал, нелінійно пружна опора, багатопорний ступінчатий, нелінійна жорсткість, балка Тимошенко.

V.L. KHAVIN, O.B. KYRKACH, B.M. KYRKACH**STATIC ANALYSIS OF MULTI-SUPPORT STEPPED SPINDLE SHAFTS WITH NONLINEAR ELASTIC BEARINGS**

In this paper a mathematical model and a computational technique for the static analysis of multi-support stepped spindle shafts on nonlinear elastic supports are presented. On the basis of the Timoshenko differential equation of the beam's bent axis and the method of initial parameters, a resolving system of equations is obtained that takes into account the nonlinear dependency of the stiffness of the bearings on the forces acting on them along with the stepwise variation of the cross-sectional dimensions of the shaft. A numerical method for solving the problem has been proposed and a software tool has been developed, which performs the static analysis of multi-support stepped spindle shafts on nonlinear elastic supports in MATLAB environment.

Keywords— *stepped spindle, stepped shaft, varying cross section, multi-support, multi-bearing, nonlinear elastic stiffness*

Вступ. У сучасній промисловості ефективність метало ріжучого станкового обладнання визначається як продуктивністю і собівартістю операцій, так і здібністю забезпечувати широкий діапазон точності виготовлення деталей.

Одним з основних елементів станка є його шпиндель, який утримує заготовку або ріжучий інструмент. Характеристики шпинделя відіграють суттєву роль в питаннях швидкості і якості обробки деталі. Вважається, що жорсткість шпиндельного вузла визначає загальні якісні характеристики станка.

Основний тип шпиндельних вузлів сучасних багатопорних станків – багатопорні вали зі ступінчатою геометрією, які спираються на різного типу підшипники, що мають нелінійні характеристики жорсткості. Тому особливістю статичного аналізу шпиндельних вузлів є одночасне врахування жорсткості самого шпиндельного вала і нелінійної жорсткості його опор.

Аналіз літературних джерел і постановка проблеми.

В якості перших моделей для статичного аналізу шпиндельного вала приймалися пружні балки постійного поперечного перерізу на пружних опорах, навантажені сконцентрованими силами [1-2]. У

подальшому, в роботі [3] була розроблена більш точна розрахункова схема у вигляді двоступінчатої балки на пружних опорах, що мали лінійну і кутову жорсткість. Така балка навантажувалась радіальною та осьовою компонентами сили різання. Приведення багатопорних ступінчатих валів до двоопорної моделі за рахунок введення спеціальних коефіцієнтів себе не виправдало [4].

Безпосереднє врахування конструктивних особливостей багатопорних ступінчатих шпиндельних валів можливе при використанні чисельних методів, таких як МСЕ [5-16]. У більшості робот цього напрямку використовувались сучасні програмні комплекси, здебільшого ANSYS. Такі комплекси потребують значних попередніх затрат на їх опанування та експлуатацію.

Наряду з цим, в роботі [17] запропоновано підхід до розрахунку згинальних переміщень багатопорних шпиндельних валів на основі метода початкових параметрів (МПП). У порівнянні з МСЕ, МПП має систему рівнянь меншого розміру і потребує меншого об'єму вхідних даних для вирішення задачі. В роботі [18] на основі МПП був розроблений універсальний підхід до статичного аналізу багатопорного

шпиндельного вала з довільною кількістю опор і з врахуванням їх нелінійності. Однак, ці розробки справедливі лише до валів постійного поперечного перерізу. Це є суттєвим обмеженням до використання даного методу, бо в сучасних станках шпиндель здебільшого ступенчатий.

Ціль даної роботи – розширення підходу, математичної моделі і програмного забезпечення робіт [18,22] на випадок ступінчатого шпиндельного вала на нелінійно пружних опорах.

Постановка задачі.

При проектуванні шпиндельного вузла важливу роль відіграє оцінка його жорсткості, визначення прогинів та кутів повороту вала шпинделя під дією зусиль різання і навантаження з боку привода.

За виключенням припущення про сталість поперечних перерізів вала, при побудові розрахункової схеми і математичної моделі конструкції в даній роботі були використані ті ж положення, що і в [22], а саме:

- шпиндельний вал вважався пружною балкою Тимошенко з малими прогинами і кутами повороту перерізів;
- радіальна (поперечна) жорсткість опор шпиндельного вала має нелінійну характеристику, при чому пружні властивості вала і його опор ізотропні в площині, ортогональній до осі обертання шпинделя (осесиметрична задача);
- корпус шпиндельного вузла, ріжучий клин та заготовка мають нескінчену жорсткість;
- навантаження на шпиндельний вал включає сили різання, зусилля з боку привода та реактивні сили від опор – підшипників;
- гравітаційні та відцентрові сили вважаються малими, вплив температурних ефектів не враховується.

Розрахункова схема багато опорного ступінчатого шпиндельного вала (рис. 1,а) має M ділянок з шматковою постійною згинальною EI_m та зсувною жорсткістю GA_m , $m = 1,2,3,\dots,M$.

Кожен з N підшипників є нелінійною пружною опорою з жорсткістю C_n – і реакцією R_n , $n = 1,2,\dots,N$. В площині yo_z вал навантажений зусиллям та моментом різання F_{yc}, M_{xc} , а також зусиллям та моментом з боку привода F_{yd}, M_{xd} .

Метод рішення задачі. Для шпиндельних валів використання моделі балки Тимошенко є виправданим, оскільки згинальна жорсткість міжопорних ділянок сумірна з жорсткістю цих ділянок на зсув. У відповідності з цією моделлю рівняння зігнутою вісі m -тої ділянки виглядає [19]

$$\frac{d^2 y}{dz^2} = \frac{M_x(z)}{EI_m} - \frac{K_m}{GA_m} \frac{dQ_y(z)}{dz}, \quad m = 1,2,\dots,M, \quad (1)$$

де z – поточна координата, $y(z)$ – функція прогину балки, E – модуль пружності, G – модуль зсуву, I_m, A_m – осьовий момент інерції та площа перерізу даної ділянки вала відповідно, $M_x(z), Q_y(z)$, – згинальний момент та поперечна сила відповідно в перерізі з координатою z , K_m – коефіцієнт форми перерізу даної ділянки вала.

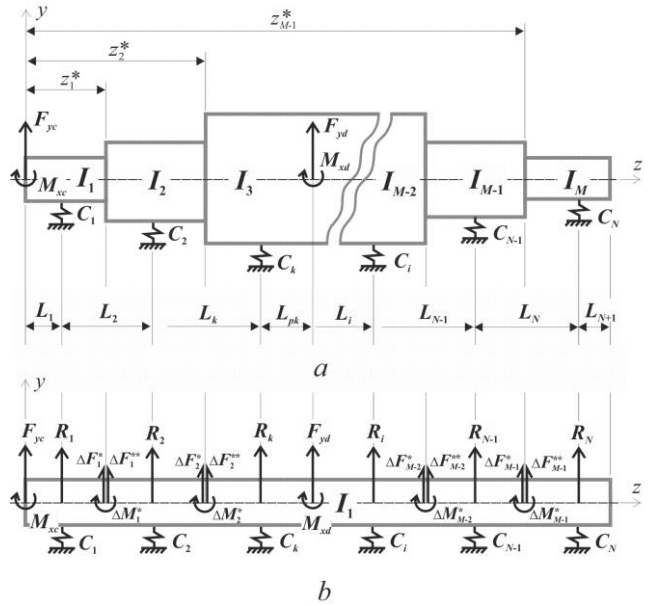


Рис. 1. Розрахункова схема ступінчатого вала.

У даній роботі для статичного аналізу ступінчатого вала використовується модифікований метод початкових параметрів [22]. Його основна відмінність від класичного МПП полягає в тому, що ступінчастий вал приводиться до еквівалентної по деформаціях балці постійного перерізу, розміри якого дорівнюють, наприклад, розмірам поперечного перерізу першої ділянки. Для забезпечення тотожності деформації початкового і еквівалентного валів внутрішні силові фактори останнього модифікуються за допомогою спеціальних коефіцієнтів приведення. Внаслідок цього рівняння (1) дещо змінюється, але зберігає схожість з рівнянням зігнутої осі балки постійного поперечного перерізу, а саме

$$\frac{d^2 y}{dz^2} = \frac{k_m^* M_x(z)}{EI_1} - \frac{K_{t1} k_m^{**}}{GA_1} \frac{dQ_y(z)}{dz}, \quad m = 1,2,\dots,M, \quad (2)$$

де I_1, A_1, K_{t1} – відповідно момент інерції, площа перерізу і коефіцієнт форми перерізу першої ділянки вала, $k_m^* = I_1 / I_m$ – згинальний коефіцієнт приведення для m -ої ділянки вала, $k_m^{**} = K_{tm} A_1 / K_{t1} A$ – зсувний коефіцієнт приведення на тій же ділянці.

У результаті цієї модифікації згинальні моменти та поперечні сили з обох сторін границі ділянки вже не будуть врівноважувати один одного. Тому в граничних точках ділянок початкового вала, до еквівалентного вала треба прикласти додаткові згинальні моменти ΔM_m^* і поперечні зусилля ΔF_m^* (рис. 1b). Величини цих навантажень нескладно визначити за формулами

$$\Delta F_m^* = (k_{m+1}^* - k_m^*) Q_y(z_m^*), \quad \Delta M_m^* = (k_{m+1}^* - k_m^*) M_x(z_m^*), \quad (3)$$

де z_m^* – координата границі m -ої і $(m+1)$ -ої ділянок вала (див. рис. 1а), $m = 1, 2, \dots, M-1$.

В додаток до цього, оскільки використовується модель балки Тимошенко, на границях ділянок еквівалентного вала слід прикласти додаткові поперечні сили, зв'язані з другим доданком (зсуву) у правій частині рівняння (2) (рис. 1б).

$$\Delta F_m^{**} = (k_{m+1}^{**} - k_m^{**}) Q_y(z_m^*), \quad m = 1, 2, \dots, M-1. \quad (4)$$

Після того, як усі навантаження на еквівалентний вал визначені, рішення диференціального рівняння (2) у відповідності до [18] має вигляд

$$y(z_i) = y_0 + \Theta_0 z_i + \Phi(z_i), \quad \Theta(z_i) = \Theta_0 + \Phi^*(z_i), \quad (5)$$

де y_0 та Θ_0 – відповідно прогин та кут повороту вала на початку координат, $\Phi(z_i)$ і $\Phi^*(z_i)$ – універсальні функції, які залежать від зовнішніх навантажень, z_i – локальна координата, яка завдається наступним чином

где y_0 и Θ_0 – соответственно прогиб и угол поворота вала в начале координат, $\Phi(z_i)$ и $\Phi^*(z_i)$ – универсальные функции, зависящие от внешних нагрузок, z_i – локальная координата, заданная следующим образом

$$\sum_{j=1}^{i-1} L_j \leq z_i \leq \sum_{j=1}^i L_j, \quad i = 1, 2, \dots, N. \quad (6)$$

Функції $\Phi(z_i)$ та $\Phi^*(z_i)$ з рішення (5) можна представити у виді

$$\begin{aligned} \Phi(z_i) &= \frac{\Phi_1(z_i)}{EI_1} - K_{t1} \frac{\Phi_2(z_i)}{GA_1}, \\ \Phi^*(z_i) &= \frac{\Phi_1^*(z_i)}{EI_1} - K_{t1} \frac{\Phi_2^*(z_i)}{GA_1}, \end{aligned} \quad (7)$$

При цьому $\Phi_1(z_i)$, $\Phi_2(z_i)$, $\Phi_1^*(z_i)$, $\Phi_2^*(z_i)$ виражаються через зовнішні навантаження наступним чином

$$\begin{aligned} \Phi_1(z_i) &= M_{xc} \frac{z_i^2}{2} + F_{yc} \frac{z_i^3}{6} + \\ &+ k_{mk}^* M_{xd} \left(z_i - \left(\sum_{j=1}^k L_j + L_{1k} \right) \right)^2 \frac{\delta_k(z_i)}{2} + \\ &+ k_{mk}^* F_{yd} \left(z_i - \left(\sum_{j=1}^k L_j + L_{1k} \right) \right)^3 \frac{\delta_k(z_i)}{6} + \\ &+ \sum_{l=0}^{i-1} k_{ml}^* R_l \left(z_i - \sum_{t=1}^{i-1} L_t \right) \frac{\delta_l(z_i)}{6} + \end{aligned} \quad (8)$$

$$+ \sum_{m=1}^{M-1} (k_{m+1}^* - k_m^*) \left(\frac{\bar{\Phi}_M(z_m^*) \frac{(z_i - z_m^*)^2}{2}}{\bar{\Phi}_F(z_m^*) \frac{(z_i - z_m^*)^3}{6}} \right) \delta_m(z_i),$$

$$\begin{aligned} \Phi_2(z_i) &= F_{yc} z_i + k_{mk}^{**} F_{yd} \left(z_i - \left(\sum_{j=1}^k L_j + L_{1k} \right) \right) \delta_k(z_i) + \\ &+ \sum_{l=1}^{i-1} k_{ml}^{**} R_l \left(z_i - \sum_{t=1}^{i-1} L_t \right) \delta_l(z_i) + \\ &+ \sum_{m=1}^{M-1} (k_{m+1}^{**} - k_m^{**}) \bar{\Phi}_F(z_m^*) (z_i - z_m^*) \delta_m(z_i), \end{aligned} \quad (9)$$

$$\begin{aligned} \Phi_1^*(z_i) &= M_{xc} z_i + F_{yc} \frac{z_i^2}{2} + \\ &+ k_{mk}^* M_{xd} \left(z_i - \left(\sum_{j=1}^k L_j + L_{1k} \right) \right) \delta_k(z_i) + \\ &+ k_{mk}^* F_{yd} \left(z_i - \left(\sum_{j=1}^k L_j + L_{1k} \right) \right)^2 \frac{\delta_k(z_i)}{2} + \end{aligned} \quad (10)$$

$$\begin{aligned} &+ \sum_{l=1}^{i-1} k_{ml}^* R_l \left(z_i - \sum_{t=1}^{i-1} L_t \right) \frac{\delta_l(z_i)}{2} + \\ &+ \sum_{m=1}^{M-1} (k_{m+1}^* - k_m^*) \left(\frac{\bar{\Phi}_M(z_m^*) (z_i - z_m^*)}{\bar{\Phi}_F(z_m^*) \frac{(z_i - z_m^*)^2}{2}} \right) \delta_m(z_i), \end{aligned}$$

$$\begin{aligned} \Phi_2^*(z_i) &= F_{yc} + k_{mk}^{**} F_{yd} \delta_k(z_i) + \sum_{l=1}^{i-1} k_{ml}^{**} R_l \delta_l(z_i) + \\ &+ \sum_{m=1}^{M-1} (k_{m+1}^{**} - k_m^{**}) \bar{\Phi}_F(z_m^*) \delta_m(z_i). \end{aligned} \quad (11)$$

В формулах (8)-(11) k_{mk}^* і k_{mk}^{**} – відповідно згинальний та зсувний коефіцієнти приведення для ділянки вала, на якій прикладаються зусилля від

приводу, k_{ml}^* і k_{mk}^{**} – відповідно згинальний та зсувний коефіцієнти приведення для ділянки вала, на якій діє реактивне зусилля R_l . В залежностях (8)-(11) використані також наступні позначення

$$\bar{\Phi}_M(z_m^*) = M_{xc} + F_{yc} z_m^* + M_{xd} \delta_k(z_m^*) + F_{yd} \left(z_m^* - \left(\sum_{j=1}^k L_j + L_{1k} \right) \right) \delta_k(z_m^*) + \sum_{n=1}^N R_n \left(z_m^* - \sum_{t=1}^n L_t \right) \delta_n(z_m^*), \quad (12)$$

$$\bar{\Phi}_F(z_m^*) = F_{yc} + F_{yd} \delta_k(z_m^*) + \sum_{n=1}^N R_n \delta_n(z_m^*), \quad (13)$$

а також

$$\begin{aligned} \delta_l(z_i) &= 1 \text{ if } z_i \geq \sum_{j=1}^{i-1} L_j, \text{ otherwise } \delta_l(z_i) = 0; \\ \delta_k(z_i) &= 1 \text{ if } z_i \geq \sum_{j=1}^k L_j + L_{1k}, \text{ otherwise } \delta_k(z_i) = 0; \\ \delta_m(z_i) &= 1 \text{ if } z_i \geq z_m^*, \text{ otherwise } \delta_m(z_i) = 0; \quad (14) \\ \delta_k(z_m^*) &= 1 \text{ if } z_m^* \geq \sum_{j=1}^k L_j + L_{1k}, \text{ otherwise } \delta_k(z_m^*) = 0; \\ \delta_n(z_m^*) &= 1 \text{ if } z_m^* \geq \sum_{t=1}^n L_t, \text{ otherwise } \delta_n(z_m^*) = 0, \end{aligned}$$

тут $i = 1, 2, \dots, N$, $m = 1, 2, \dots, M$, $n = 1, 2, \dots, N$, k – номер опори зліва від точки, де прикладені навантаження від приводу F_{yd} , M_{xd} .

На опорі з номером n прогин вала y_n пов'язаний з реакцією опори R_n та її жорсткістю C_n наступним співвідношенням

$$R_n = -C_n y_n, \quad (15)$$

з якого, і з врахуванням формул (5) та (7), слідує умова поєднання на опорах

$$y_n = y_0 + \Theta_0 z_n + \frac{\Phi_1(z_n)}{EI_1} - \frac{K_{fl}}{GA_1} \Phi_2(z_n) = -\frac{R_n}{C_n}, \quad (16)$$

$$\text{де } z_n = \sum_{j=1}^n L_j, \quad n = 1, 2, \dots, N.$$

До рішення диференційного рівняння зігнутої осі вала (5) і умовам поєднання (16) слід додати умови статичної рівноваги – рівність нулю проєкцій сил на вісь y і суми моментів сил відносно лівого кінця вала.

$$\sum_{n=1}^N R_n + F_{yc} + F_{yd} = 0, \quad (17)$$

$$\sum_{n=1}^N \left(R_n \sum_{j=1}^n L_j \right) + F_{yd} \left(\sum_{j=1}^k L_j + L_{1k} \right) - M_{xc} - M_{xd} = 0. \quad (18)$$

Співвідношення (16)-(18) є системою з $(N+2)$ рівнянь для $(N+2)$ невідомих – реакцій опор R_n , $n = 1, 2, \dots, N$, а також прогину y_0 і кута повороту Θ_0 перерізу вала на початку координат. Для визначення $\Phi_1(z_n)$ та $\Phi_2(z_n)$ в (16) використовуються залежності (8) та (9) відповідно при заміні множини z_i на множину координат z_n , $n = 1, 2, \dots, N$. Рішення системи рівнянь (16)-(18) дає можливість на підставі формул (5)-(14) визначити прогин та кут повороту довільного перерізу вала з врахуванням податливості його опор. Перехід від моделі Тимошенко до моделі Бернуллі здійснюється за допомогою занулення коефіцієнта форми перерізу K_{f1} та зсувних коефіцієнтів приведення k_m^{**} , $m = 1, 2, \dots, M$.

У разі, якщо жорсткості опор є постійними, тобто $C_n = const$, $n = 1, 2, \dots, N$, задача (16)-(18) вирішується просто. В даній роботі передбачається змінна жорсткість підшипників в залежності від реактивних зусиль, тобто $C_n = C_n(R_n)$, $n = 1, 2, \dots, N$. В такому разі система рівнянь (16)-(18) є нелінійною і повинна вирішуватись в ітераційному процесі з відповідним контролем збіжності.

Рішення системи рівнянь.

Для чисельного рішення система рівнянь (16)-(18) записується у матричному вигляді

$$AX = B, \quad (19)$$

де $A = [a_{ij}]_{(N+2) \times (N+2)}$ – матриця коефіцієнтів при невідомих, $B = \{b_i\}_{N+2}$ – вектор правих частин, $X = \{y_0, \Theta_0, R_1, R_2, \dots, R_N\}^T$ – вектор невідомих, який включає початкові параметри і реакції опор. Коефіцієнти матриці A і компоненти вектора B вираховуються за формулами

$$a_{n1} = 1, \quad a_{n2} = z_n, \quad n = 1, 2, \dots, N,$$

$$a_{nj} = \frac{1}{EI_1} \sum_{m=1}^{M-1} (k_{m+1}^* - k_m^*) a_{njm}^* \delta_m(z_n) - \frac{K_{t1}}{GA_1} \left\{ k_{ml}^{**} \sum_{m=j-1}^n L_m + \sum_{m=1}^{M-1} (k_{m+1}^{**} - k_m^{**}) a_{njm}^{**} \delta_m(z_n) \right\} + \quad (20)$$

$$+ \frac{1}{6EI_1} k_{ml}^* \left(\sum_{m=j-1}^n L_m \right)^3, \quad n = 1, 2, \dots, N, \quad j = 3, 4, \dots, n+1,$$

$$a_{nj} = \frac{1}{C_n(R_n)}, \quad n = 1, 2, \dots, N, \quad j = n+2,$$

$$a_{nj} = 0, \quad n = 1, 2, \dots, N, \quad j = n+3, n+4, \dots, N+2,$$

$$a_{N+1j} = a_{N+2j} = 0, \quad j = 1, 2,$$

$$a_{N+1j} = 1, \quad a_{N+2j} = \sum_{m=1}^{j-2} L_m, \quad j = 3, 4, \dots, N+2,$$

$$b_n = -\frac{\Phi_1(z_n)}{EI_1} + \frac{K_{t1}}{GA_1} \Phi_2(z_n), \quad n = 1, 2, \dots, N,$$

$$b_{N+1} = -F_{yc} - F_{yd}, \quad (21)$$

$$b_{N+2} = M_{xc} + M_{xd} - F_{yd} \left(\sum_{j=1}^{k-1} L_j + L_{1k} \right),$$

де $z_n = \sum_{j=1}^n L_j$, $\Phi_1(z_n)$ та $\Phi_2(z_n)$ підраховуються за

формулами (8) та (9) відповідно, а також введені позначення

$$a_{njm}^* = \sum_{l=j-2}^N \left[\left(z_m^* - \sum_{t=1}^l L_t \right) \frac{(z_n - z_m^*)^2}{2} + \frac{(z_n - z_m^*)^3}{6} \right] \delta_l(z_m^*), \quad (22)$$

$$a_{njm}^{**} = \sum_{l=j-2}^N (z_n - z_m^*) \delta_l(z_m^*).$$

Для рішення нелінійної системи рівнянь (19) використовувався ітераційний процес, запропонований у [18]:

Крок 1. Задається початковий набір жорсткостей опор C_{n0} , $n = 1, 2, \dots, N$. Використовуючи (20) та (21) підраховуються елементи матриці системи рівнянь та вектора правих частин.

Крок 2. Вирішується система лінійних алгебраїчних рівнянь (19) і визначається початковий набір реактивних зусиль R_{n1} , $n = 1, 2, 3, \dots, N$.

Крок 3. По відповідним залежностям $C_{n1} = C_n(R_{n1})$, $n = 1, 2, \dots, N$, вираховується новий набір жорсткостей опор та перераховуються

коефіцієнти матриці системи рівнянь і вектора правих частин згідно формул (20) та (21).

Крок 4. Знову вирішується система лінійних алгебраїчних рівнянь (19) і визначається новий набір реактивних зусиль R_{n1} , $n = 1, 2, 3, \dots, N$. Після чого здійснюється повернення до кроку 3.

Кроки 3 та 4 виконуються циклічно доти, поки не буде досягнута задана точність, яка оцінюється по приросту жорсткостей або (чи) реактивних зусиль.

При значній кількості опор і врахуванні нелінійної жорсткості підшипників реалізація цього алгоритму є трудомісткою задачею. Тому необхідним етапом даної роботи стала реалізація запропонованої моделі і алгоритму у вигляді пакета програм, реалізованих у середовищі MATLAB.

Результати тестових розрахунків. Тестування запропонованого підходу проводилося на схемі двоопорного шпindelного вала з роботи [20], показаної на Рис. 2.

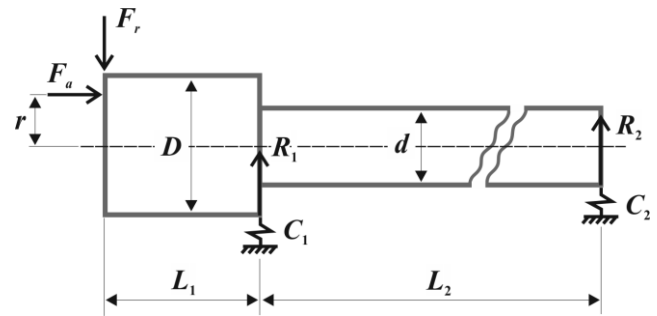


Рис. 2. Розрахункова схема шпindelного вала.

До вільного кінця вала прикладались поперечна сила $F_{yc} = -F_r = -2 \cdot 10^3$ N та згинальний момент $M_{xc} = F_a r = 6 \cdot 10^4$ N·мм. Інші параметри задачі: діаметри ділянок вала $d = 80$ мм та $D = 100$ мм, довжина консольної частини $L_1 = 90$ мм, модулі пружності та зсуву матеріалу відповідно $E = 2 \cdot 10^5$ N/мм² та $G = 0,8 \cdot 10^5$ N/мм², коефіцієнт Пуассона $\nu = 0,31$ та коефіцієнти форми перерізу $K_{t1} = K_{t2} = 1,1$.

У даній роботі вважалося, що опори вала є двоярними циліндричними роликовими підшипниками фірми SKF марки NN3020K шириною 37 мм, які мають у кожному ряді по 30 роликів, довжиною 11 мм кожний. Радіальна жорсткість визначалась в залежності від величини реактивного зусилля, приведеного в роботі [20]:

$$C_n(R_n) = k(mr)^{0,9} l^{0,8} R_n^{0,1}, \quad n = 1, 2, \quad (23)$$

де k – коефіцієнт, величина якого для даного виду підшипників приймалась рівною $k = 3680$ N^{0,9}/мм^{1,8}, m – кількість рядів роликів, l – довжина ролика У якості початкової жорсткості підшипників приймалися їх

значення з каталогу фірми SKF:

$$C_1 = C_2 = 2.17 \cdot 10^6 \text{ Н/мм}.$$

В роботі [20] був отриманий аналітичний вираз прогину кінцевого перерізу вала у вигляді (24)

$$y_0 = \frac{F_a r - F_r L_1}{3E} \left[\frac{L_1 L_2}{I_2} + \frac{6K_{t2}(v+1)L_1}{vA_2 L_2} \right] - \frac{F_r L_1}{3E} \left[\frac{L_1^2}{I_1} + \frac{6K_{t1}(v+1)}{vA_1} \right] + \frac{F_a r L_1^2}{2EI_1} \quad (24)$$

$$+ [F_a r - F_r(L_1 + L_2)] \frac{L_1 + L_2}{L_2^2 C_1(R_1)} + (F_a r - F_r L_1) \frac{L_1}{L_2^2 C_2(R_2)}.$$

Оскільки розрахункова схема є статично визначеною, неважко отримати з умов рівноваги вала вирази для реакцій опор:

$$R_1 = F_r - \frac{F_a r - F_r L_1}{L_2}, \quad R_2 = \frac{F_a r - F_r L_1}{L_2}. \quad (25)$$

Використовуючи формули (23) – (25) можна отримати точне значення прогину кінцевого перерізу вала при наявності нелінійної жорсткості його опор.

Таблиця 1. Прогини кінцевого перерізу вала.

Міжопорна відстань L_2 , мм		100	200	300	400
Прогин y_0 , мм $\cdot 10^{-3}$	Модель роботи [20]	5,02	4,38	4,87	5,58
	Дана модель	5,04	4,34	4,80	5,49
	МСЕ	5,07	4,42	4,90	5,62

Наведені порівняльні результати для валів з різними між опорними відстанями L_2 демонструють гарне узгодження результатів, що підтверджує правильність запропонованого підходу.

Розроблена методика була застосована до розрахунку шпиндельного вала фрезерувального верстату з роботи [21], геометрія та розрахункова схема якого подані на рис.3.

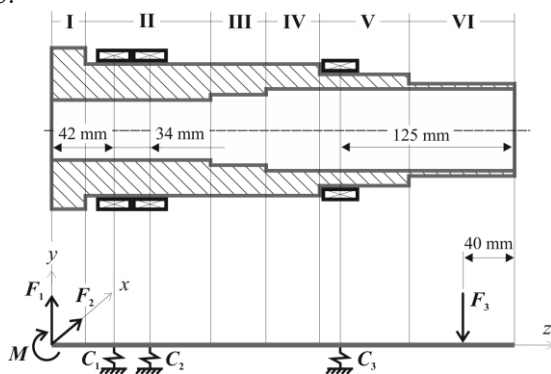


Рис. 3 Шпиндельний вал фрезерувального верстату.

Вал має 6 ділянок різної жорсткості, які пронумеровані римськими цифрами. Геометричні параметри та жорсткості ділянок приведені в таблиці 2, коефіцієнт форми перерізу для усіх ділянок вала приймається однаковим - $K_t = 2$.

Зовнішнє навантаження складається з сил різання $F_1=10^3\text{N}$, $F_2=600\text{N}$, моменту різання $M=50\text{Nm}$, а також зусилля від приводу $F_3=300\text{N}$. Загрузки F_1 , F_3 та M , як показано на рис. 3, згинають вал у площині yz , а сила F_2 – у площині xz .

Передня опора вала є парою радіально-упорних шарикопідшипників марки 36220K, розташованих впритул один до одного. У якості задньої опори використовується радіально-упорний шарикопідшипник марки 36218K. Технічні дані підшипників наведені в таблиці 3.

Для усіх трьох підшипників при розрахунках використовувалась ідентична по виду залежність радіальної жорсткості від реактивного зусилля з роботи [18].

$$C_n(R_n) = k(mr)^{0.667} d_0^{0.333} R_n^{0.333}, \quad n = 1, 2, 3, \quad (26)$$

де k – коефіцієнт, значення якого для даного виду підшипників приймалося рівним $787 \text{ N}^{0.667}/\text{mm}^{1.333}$, m – число рядів шариків у підшипнику, r – кількість шариків в одному ряді, d_0 – діаметр шарика.

Таблиця 2. Параметри ділянок вала.

№	$D_{\text{зовн}}$ mm	$d_{\text{внутр}}$ mm	Довжина L , mm	EI_i , $\text{Nm}^2 \cdot 10^{-5}$	GA_i , $\text{N} \cdot 10^{-8}$
I	130	60	15	29,4	8.32
II	100	60	79	8,97	4,02
III	100	65	105	8,59	3,63
IV	100	75	83	7,06	2,75
V	90	75	57	3,51	1,55
VI	80	75	85	0,953	0,487

Таблиця 3. Параметри підшипників.

Марка	$D_{\text{зовн}}$ mm	$d_{\text{внутр}}$ mm	Ширина B , mm	Число шариків mr	Діаметр шарика d_0 , mm
36220K	180	100	34	15	25.44
36218K	160	90	30	14	22.23

В таблиці 4 приведені результати статичного розрахунку значень переміщень перерізів валу u_y та u_x , в залежності від осьовій координати z .

Таблиця 4. Поперечні переміщення вала.

z , mm	0	13	42	170	299	362	424
u_y , $\text{mm} \cdot 10^{-3}$	8.52	7.73	5.87	-1.07	-6.41	-10.4	-15.30
u_x , $\text{mm} \cdot 10^{-3}$	4.71	4.39	3.62	0.67	-1.64	-2.88	-4.13

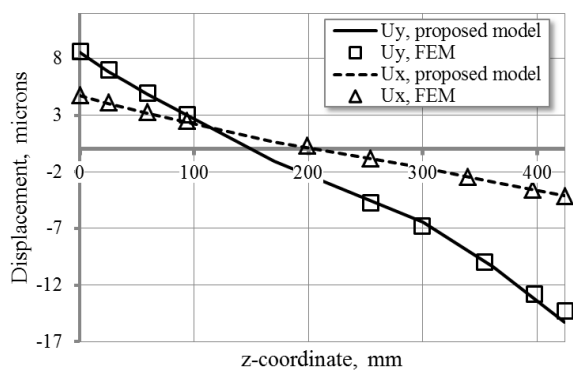


Рис.4 Розподілення переміщень вала вздовж його осі.

Дані таблиці 4 показані на рис.4 у вигляді графіка, де порожніми маркерами відзначені результати рішення

Список літератури:

1. Решетов Д. Н. Расчет валов (шпинделей) с учетом упругого взаимодействия их с опорами. М.: Машгиз, 1939.,75с.
2. L. Lewinthal, "Machine Tool Spindle Applications", SKF Industries Inc. Engineering and Research, SKF Norden, Feb 1983.
3. Зверев И.А., Самохвалов Е.И., Левина З.М. Автоматизированные расчеты шпиндельных узлов // Станки и инструмент, 1984, №2, с.11-15.
4. K.J.H. Shareef, J.A. Brandon, "On the quasi-static design of machine tool spindles", Journal of Engineering Manufacture, vol. 204, 1990, pp. 91-104.
5. S. Yang, "A study of the static stiffness of machine tool spindles", Int. J. Mach. Tool Des. Res., vol. 21, 1981, pp. 23-40.
6. Левина З.М., Зверев И.А. Расчет статических и динамических характеристик шпиндельных узлов методом конечных элементов // Станки и инструмент, 1986, №28, с.6-9..
7. Y. Cao, Y. Altintas, "A general method for the modelling of spindle-bearing systems", J. Mech. Des. Transactions of the ASME, vol. 126, 2007.
8. D. Liu, H. Zhang, Z. Tao, Y. Su, "Finite element analysis of high-speed motorized spindle based on ANSYS", The Open Mechanical Engineering Journal, vol. 5, 2011, pp. 1-10.
9. H. Sun, G. Yin, L. Mi, Y. Yin, "Study on the design and analysis of spindle system of NC machine tools based on digital design", Key Engineering Materials, vol. 522, 2012, pp. 668-672.
10. H. Cao, B. Li, Z. He, "Finite element model updating of machine-tool spindle systems", Journal of Vibration and Acoustics, vol. 135, 2013.
11. S. Shivakumar, A.N. Kallol, V. Khadakhbavi, "Analysis of lathe spindle using ANSYS", Int. J. Sci. & Eng. Res., vol. 4(9), 2013, pp. 431-440.
12. A. Telang, "Static stiffness analysis of high frequency milling spindle", Int. J. Res. Eng. Tech. (IJRET), vol. 3(3), 2014, pp. 577-585.
13. Hareesha, "Static and dynamic analysis of a CNC milling spindle", Int. Res. J. Eng. Tech. (IRJET), vol. 2(7), 2015, pp. 222-228.
14. N.L. Carutasu, "Virtual simulation for static behavior of the main spindle assembly of a horizontal drilling and milling CNC machining with a high-speed cutting", Annals of the ORADEA University, vol. XXV(XV), 2016.
15. A. Anand, H. Roy, "Static and dynamic analysis of lathe spindle using ANSYS", Int. J. Appl. Eng. Res., vol. 13(9), 2018, pp. 6994-7000.
16. J. Premkumar, V.M. Kumar, K. Theenathayalan, "Design and analysis of boring bar using ANSYS", Int. J. Tech. Res. Eng. (IJTRE), vol. 5(11), 2018, pp. 4584-4587.
17. Чернявский П.М. Жесткость металлорежущих станков: Учебное пособие. М.: изд. МВТУ, 1969, 20с.

задачі методом скінчених елементів. Як можна побачити, результати розрахунків дуже близькі.

Висновки.

В даній роботі був запропонований універсальний підхід та математична модель для статичного аналізу багатоопорних ступінчастих шпиндельних валів на нелінійно пружних опорах.

Засобами пакету MATLAB розроблено програмне забезпечення, яке дозволяє за короткий проміжок часу провести повний статичний аналіз ступінчастих шпиндельних валів з урахуванням нелінійної жорсткості їх опор.

Тестові розрахунки показали добру якість та кількісну близькість чисельних результатів до аналітичних даних і МСЕ.

18. O. Kyrkach, V. Khavin, I. Khavina, "A computational technique for the static analysis of multi-support spindle shafts with nonlinear elastic bearings", Proceedings of 2020 IEEE KhPI Week on Advanced Technology Conference, Kharkiv, Ukraine, 5-10 Oct. 2020, pp. 402-406.

19. M.D. White, "Timoshenko beam theory with modelling applications", University of Waterloo, 1994.

20. M. Šarenac, "Stiffness of machine tool spindle as a main factor for treatment accuracy", Sci. J. Facta Univ. vol. 1(6), 1999, pp. 665-674.

21. Л.А. Колесников "Исследование статических и динамических характеристик шпиндельных узлов станков при автоматизированном проектировании", Минск, БНТУ, 2017, 55с.

22. В.Л. Хавін, О.Б. Киркач, Б.Н. Киркач "Статичний аналіз багатоопорних шпиндельних валів на нелінійно пружних опорах". Вісник НТУ "ХПІ" №2, 2021р., с.94-100. Сер. "Динаміка та міцність машин".

References (transliterated)

1. D.N. Reshetov, "Расчет валов (шпинделей) с учетом упругого взаимодействия их с опорами", Mashgiz, 1939 (in Russian).
2. L. Lewinthal, "Machine Tool Spindle Applications", SKF Industries Inc. Engineering and Research, SKF Norden, Feb 1983.
3. I.A. Zverev, E.I. Samohvalov, Z.M. Levina, "Avtomatizirovannye raschety shpindel'nyh uzlov", Stanki i instrument, №2, 1984, s. 11-15 (in Russian).
4. K.J.H. Shareef, J.A. Brandon, "On the quasi-static design of machine tool spindles", Journal of Engineering Manufacture, vol. 204, 1990, pp. 91-104.
5. S. Yang, "A study of the static stiffness of machine tool spindles", Int. J. Mach. Tool Des. Res., vol. 21, 1981, pp. 23-40.
6. Z.M. Levina, I.A. Zverev, "Расчет статических и динамических характеристик шпиндельных узлов методом конечных элементов", Stanki i instrument, №8, 1986, s.6-9 (in Russian).
7. Y. Cao, Y. Altintas, "A general method for the modelling of spindle-bearing systems", J. Mech. Des. Transactions of the ASME, vol. 126, 2007.
8. D. Liu, H. Zhang, Z. Tao, Y. Su, "Finite element analysis of high-speed motorized spindle based on ANSYS", The Open Mechanical Engineering Journal, vol. 5, 2011, pp. 1-10.

9. H. Sun, G. Yin, L. Mi, Y. Yin, "Study on the design and analysis of spindle system of NC machine tools based on digital design", Key Engineering Materials, vol. 522, 2012, pp. 668-672.
10. H. Cao, B. Li, Z. He, "Finite element model updating of machine-tool spindle systems", Journal of Vibration and Acoustics, vol. 135, 2013.
11. S. Shivakumar, A.N. Kallol, V. Khadakhbavi, "Analysis of lathe spindle using ANSYS", Int. J. Sci. & Eng. Res., vol. 4(9), 2013, pp. 431-440.
12. A. Telang, "Static stiffness analysis of high frequency milling spindle", Int. J. Res. Eng. Tech. (IJRET), vol. 3(3), 2014, pp. 577-585.
13. Hareesha, "Static and dynamic analysis of a CNC milling spindle", Int. Res. J. Eng. Tech. (IRJET), vol. 2(7), 2015, pp. 222-228.
14. N.L. Carutasu, "Virtual simulation for static behavior of the main spindle assembly of a horizontal drilling and milling CNC machining with a high-speed cutting", Annals of the ORADEA University, vol. XXV(XV), 2016.
15. A. Anand, H. Roy, "Static and dynamic analysis of lathe spindle using ANSYS", Int. J. Appl. Eng. Res., vol. 13(9), 2018, pp. 6994-7000.
16. J. Premkumar, V.M. Kumar, K. Theenathayalan, "Design and analysis of boring bar using ANSYS", Int. J. Tech. Res. Eng. (IJTRE), vol. 5(11), 2018, pp. 4584-4587.
17. P.M. Chernjanskij, "Zhestkost' metallovezhushchih stankov", MVTU, 1969, 20s (in Russian).
18. O. Kyrkach, V. Khavin, I. Khavina, "A computational technique for the static analysis of multi-support spindle shafts with nonlinear elastic bearings", Proceedings of 2020 IEEE KhPI Week on Advanced Technology Conference, Kharkiv, Ukraine, 5-10 Oct. 2020, pp. 402-406.
19. M.D. White, "Timoshenko beam theory with modelling applications", University of Waterloo, 1994.
20. M. Šarenac, "Stiffness of machine tool spindle as a main factor for treatment accuracy", Sci. J. Facta Univ. vol. 1(6), 1999, pp. 665-674.
21. L.A. Kolesnikov, "Issledovanie staticheskikh i dinamiceskikh harakteristik shpindel'nyh uzlov stankov pri avtomatizirovannom proektirovanii", Minsk, BNTU, 2017, 55s
22. V. Khavin, O. Kyrkach, B. Kyrkach "Statchniy analiz bagatoopornih shpindel'nyh valiv na neliniyno pruznich oporah", Vestnik NTU "KHPI" №2, 2021r, s.94-100- Ser. "Dinamika ta mitsnist machin".
(in Russian).

Відомості про авторів / About the Authors

Хавін Валерій Львович – кандидат технічних наук, професор кафедри теоретичної механіки та опору матеріалів, Національного технічного університету «Харківський політехнічний інститут», тел. (057)707-61-78; e-mail: Valerij.Havin@kphi.edu.ua

Havin Valerij – candidate of technical sciences, professor of the Department of Theoretical Mechanics and Resistance of Materials, National Technical University "Kharkiv Polytechnic Institute", tel. (057)707-61-78; e-mail: Valerij.Havin@kphi.edu.ua

Киркач Олексій Борисович – ст. викладач кафедри механіки суцільних середовищ та опору матеріалів, Національного технічного університету «Харківський політехнічний інститут», тел. (057)707-62-33; e-mail: Oleksiy.Kyrkach@kphi.edu.ua

Kyrkach Oleksiy – senior lecturer of the Department of Mechanics of Continuous Media and Resistance of Materials, National Technical University "Kharkiv Polytechnic Institute", tel. (057)707-62-33; e-mail: Oleksiy.Kyrkach@kphi.edu.ua

Киркач Борис Миколайович – кандидат технічних наук, професор кафедри "теоретичної механіки та опору матеріалів, Національного технічного університету «Харківський політехнічний інститут», тел. (057)707-62-33; e-mail: Borys.Kyrkach@kphi.edu.ua

Kyrkach Borys – candidate of technical sciences, professor of the department of "theoretical mechanics and resistance of materials", National Technical University "Kharkiv Polytechnic Institute", tel. (057)707-62-33; e-mail: Borys.Kyrkach@kphi.edu.ua